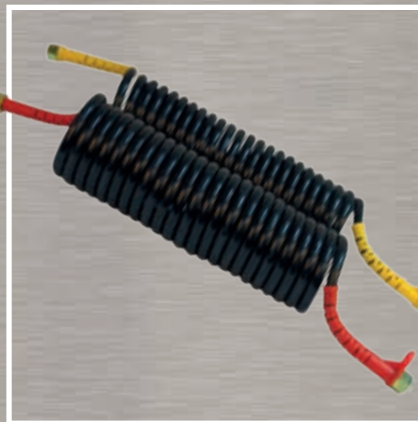
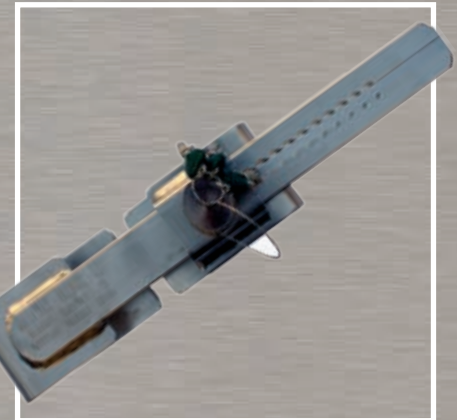
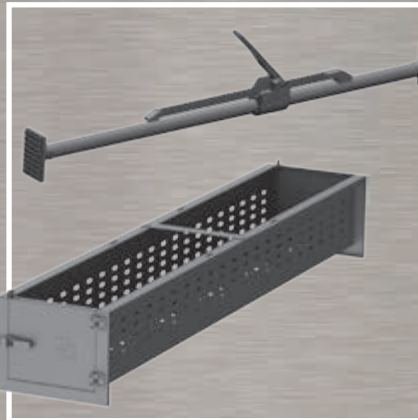
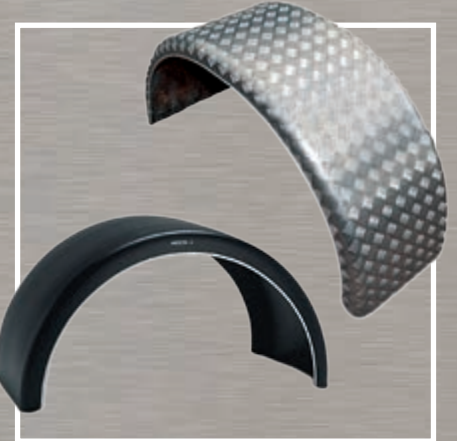
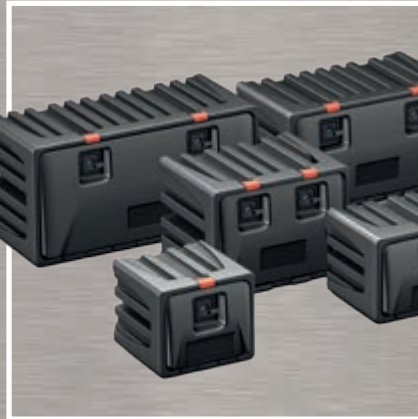


PIÈCES DE CARROSSERIE ACCESSOIRES DE TRANSPORT



Le partenaire des transporteurs

INDEX PRODUITS	2	
AILES ET ACCESSOIRES	4	AIL
ANTIVOLS	36	ANT
ACCESSOIRES DE BÂCHE ET D'ARRIMAGE	42	ARR
ATTELAGES	60	ATT
ACCESSOIRES DE BENNE ET CONTAINER	64	BEN
PIÈCES DE CARROSSERIE	74	BPA
ACCESSOIRES DE PORTE, MARCHE-PIEDS ET BUTOIRS	78	CAR
COFFRES ET EXTINCTEURS	98	COF
RIVETS ET MASTICS	114	FIX
FONTAINES À EAU	126	FON
PROFILS DE RIDELLES, RÉHAUSSES ET PANNEAUX DE PORTE	128	JOI
PARE-CYCLISTE ET BARRE ANTI-ENCASTREMENT	136	PCY
RÉSERVOIRS ET ACCESSOIRES	148	RES
RIDELLES	162	RID
ACCESSOIRES DE ROUE	186	ROU
SIGNALISATION, ÉCLAIRAGE ET ACCESSOIRES ÉLECTRIQUES	192	SIG
COMPAS A GAZ	234	VER
VISIÈRES, DÉFLECTEURS ET BULLES DE PORTIÈRE	238	VIS
INDEX DES RÉFÉRENCES	240	
CONDITIONS GÉNÉRALES DE VENTE	248	

A

Accessoires 91
 - de bennes 69
 - de portes relevantes 58-59
 - de ranchers 177
 - et rallonges de socles 230-231
 - pour groupes de transfert 160
 - pour mastics 124
 - réservoirs gasoil 155-157
 Aérateur et grille d'aération 97
 Ailes 4-25
 - acier galvanisé 23
 - avec brides et bavettes montées .. 21
 - métalliques 24-25
 - Parlok 19
 - thermoplastique 4-22
 Ampoules, « graisseur » 232-233
 Anneaux d'arrimage 58
 Antivols 36-41
 - de portes arrières 40
 - gasoil 36
 - gasoil nouvelle génération 37-39
 - pivot d'attelage et tête d'attelage 41
 - pour crochets de préhension 41
 - pour fourgon tôle 40
 Arrêts de porte 89-90
 Articulations de porte arrière 68
 Attelages
 - de dépannage 62
 - VUL, 4x4 et tous VL 60

B

Bande cellulaire 134
 Bandes rétro-réfléchissantes .. 198-199
 - auto-adhésives 201
 - prismatiques 200
 Barre télescopique 45
 Barres anti-encastrement 145-146
 Bavettes 32
 - anti-dispersion d'eau 32
 - latérales et bavettes lisses 33
 - remorques bagagères 34
 - sous pare-choc PVC, caoutchouc . 34
 Bouchons Adblue® 157
 Boulons
 - à bague 116
 - à bague multiserrage 117
 - à bague pour fixation 118
 - et écrous à visser 119
 Brides 91
 - de supports d'aile 30
 Bulles de portière 238
 Butoirs
 - caoutchouc 95
 - personnalisables 96
 Butées et pièces de butoir 96

C

Câbles électriques 231
 Caches écrous 187
 Cales de roues 186
 Calottes d'aile 74
 Caméras de recul couleur 194-195
 Catadioptres homologués 201
 Chapes mixtes, chapes à axe 61
 Chariots de bâches 53-56
 Charnière
 - de bennes 68
 - de ridelles 174-175
 - et coins de container 72
 - inox 83-84
 Coffres 105-107
 - à extincteur 110-111
 - à outils plastiques 98-100
 - métalliques 103
 Coffres à palettes 113
 - arrière cabine, dans bennes 105
 - à filets et porte, transpalette 107
 - à équerres 106
 Compas à gaz 235-237
 Coulisses de glace 130
 Crochet
 - de bâche 51
 - de bennes classe 1 et antivol 70
 - de bennes classe 2 et antivol .. 69-70
 - mixtes 60
 Crémones 78-80
 - inox 82

D

Demi-ailes plastique 27
 Double plancher semi-remorques . 45
 Décrochage automatique
 - pour bennes 67
 - pour porte arrière 67
 Déflecteurs de toit 238

E

Échelles 93-94
 Éclaireurs de plaque, à LEDs .. 220-221
 Embouts de ridelle 25 mm 170-171
 Enjoliveurs
 - de roues inox 187-188
 - fun, type US 188
 Ensembles bas de rideau 57
 Escabeaux 94
 Extincteurs 108

- F**
- Fermetures
 - à rattrapage de jeu 66
 - de coffre 85
 - décrochables pour bennes 65
 - et gâches 172-173
 - et gonds 65
 - Feu stop additionnel 220
 - Feux 74-75
 - de gabarit à LEDs 22-222
 - de position à LEDs 217-218
 - de pénétration à LEDs 204
 - Fiches 228
 - Flexibles pneumatiques 226
 - Formulaire ridelle alu sur mesure . 162
 - Frein de parking et tête d'attelage . 62
 - Freinage 227
- G**
- Gaines 226
 - Gamme de faisceaux 212-216
 - Garde-boue plastique 26
 - Goussets
 - de châssis 92
 - de fixation d'aile 31
 - de rehausse 71
 - Grenouillères, Verrous 88
 - Grilles de feux arrière 211
 - Groupes de transfert fuel & gazoil. 159
 - Gyrophares
 - à ampoules et halogène 203-204
 - à LEDs 203
 - supports de gyrophares 206
- K**
- Kit bétaillère alu sur mesure 179
 - Kit de balisage traditionnel 199
 - Kits "pare-cycliste" 138-144
 - de protection latérale 140-141
 - de protection latérale VUL 142-144
 - d'embouts 138-139
- L**
- Lanternes 225-227
 - arrières 207
 - Aspock 210
 - Hella 210
 - Rubbolite 210
 - Vignal System 208-209
 - remorques bagagères 223-225
- M**
- Marche-pieds 75, 92-93
 - Mastics 122-124
- P**
- Panneaux
 - Plywood 183
 - TIR et accessoires ADR 200
 - TIR, disques vitesse 201
 - Pare-chocs 76-77
 - Peaux 183
 - Pentures
 - et chapes 81-82
 - charnières et gonds 64
 - Perche de toit, profil de bavette et cornière faitière 56
 - Phares
 - de recherche à LEDs 193
 - de recul à LEDs 194
 - de travail à LEDs 193
 - Pièces de butoir à rouleaux 97
 - Pièces diverses 77
 - Plafonniers 192
 - Plaques
 - d'appui 73
 - arrières réfléchissantes 196
 - Plinthes aluminium brut 181
 - Poignée de porte arrière 87
 - Pontets de bâche 50-51
 - Porte-documents 112
 - Porte-roue de secours 189-190
 - Portes arrière 184
 - Portes lisses 185
 - Poteaux sur pieds coniques 178
 - Profilés 49-50, 128-134
 - aluminium en 25 mm 164-168
 - aluminium en 30 mm 169-170
 - aluminium pour ridelles 163-170
 - cellulaires 130
 - charnière aluminium 179-180
 - clips 131
 - clips armés 131-132
 - compacts 128-129
 - de bâche et tourets de câblage ... 50
 - de porte, PVC bi-dureté 133-134
 - de rehausse alu 182
 - de tension de bâche 49
 - d'angle et rehausse bois 181
 - isothermes, EPDM gris 132
 - pour tension de bâche 180
 - Protection latérale
 - pare-cycliste 136-137
 - pare-cycliste 3,5 t 142-144
 - Protections de ridelle & charnière. 179
- R**
- Rails d'arrimage, alu "Aero" 42-43
 - Rails pour déménageur 47-48
 - capiton 2 en 1 47
 - plastique 2 en 1 48
 - Rampes à LEDs 223
 - Ranchers 176
 - Ridelle anti-vandalisme 180
 - Rivets aveugles 120-122
 - Rivets de structure 114
 - multiserrage auto-sertissables .. 115
 - à large contre-tête 114
 - Rouleaux de benne 71
 - Réservoirs 153-155
 - à eau plastique 126
 - à gazoil 148-151
 - aluminium à air comprimé 158
 - gazoil plastique 155
 - GO pour véhicule frigorifique 154
 - pour groupe frigorifique 153-154
 - spécifiques 151
 - standards - acier 148
 - standards - aluminium 150
 - standards - inox 149
- S**
- Sandows et crochets, câble TIR 52
 - Sangles d'arrimages 46
 - Sanglons et courroies 53
 - Serrures
 - et loqueteaux 86
 - et poignée intérieure 86
 - Socles 230
 - adaptateurs et coupe-batteries .. 229
 - Station de transfert gazoil 161
 - Supports
 - à extincteur 109
 - châssis 101-102
 - de cales de roues 186-187
 - de coffre extincteur 109
 - de coffres 101-102
 - de compas à gaz 237
 - de cônes et cônes de chantier ... 197
 - de feux et accessoires 219
 - de gyrophares 204
 - d'aile 28-29, 31
 - sous-caisse 102
 - Symboles « danger » 202
 - Système Twist Lock 72
- T**
- Tapis et feuilles caoutchouc SBR .. 135
 - Traverses et barres 43-44
 - Triangle tri-flash, sur barre 205-206
 - Tringle et supports de tringle 49
- V**
- Verrous et fermetures 89
 - Visières 239

AILES THERMOPLASTIQUE

Légende et vocabulaire technique

OPTIMISEZ VOS RECHERCHES D'AILES PLASTIQUES !



S = Travée
L = Développé
B = Largeur hors tout
Bi = Largeur intérieure
R = Rayon
H = Hauteur

AFFECTATION PAR CODES PNEUMATIQUES.

Le tableau qui suit en pages 4 à 15 définit les références d'ails qui se montent en fonction des dimensions de pneumatiques du véhicule.

Il peut y avoir plusieurs types ou dimensions d'ails correspondant à un même pneumatique, car nous avons 4 gammes d'ails :

- Ailes PVC thermoformées, références commençant par **AIL1112...**, **AIL1113...**, **AIL1118...**, **AIL1119...** et références finissant par p
- Ailes PVC injectées, références terminant par l (ex. **AIL111254l**)
- Ailes PVC avec bride de fixation intégrées, références terminant par IBR (ex. **AIL111254IBR**)
- Ailes PVC avec brides et bavettes intégrées, références terminant par IBBV (ex. **AIL111254IBBV**)

Les tableaux des page 16 à 21 récapitulent les 4 types d'ails et renseignent les dimensions des ailes.



Ailes PVC thermoformées



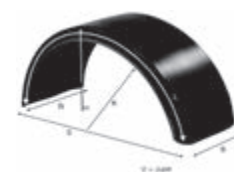
Ailes PVC injectées



Ailes PVC avec bride de fixation intégrées



Ailes PVC avec bride de fixation et bavette intégrées








Ailes PVC haute densité avec bordure argent

Affectation par taille de pneumatique

Rayon	Pneumatique	Dimensions (mm)			Réf.			
		Entraxe Min. Max.	Largeur Min. Max.	Ø	Pneumatique	Pneumatique	Pneumatique	Pneumatique
12	155R12					AIL111251IBBV* AIL111251IBR AIL111251l		AIL111921l
	5.60R12	82 88	149 159	578	AIL111171			
	155/70R12	90 93	165 170	531	AIL111171			
13	155R13		158 173	588	AIL111171			
	155/70R13		157 172	559	AIL111171			
	165R13		169 184	607	AIL111171			
	165/70R13		172 187	578	AIL111171	AIL111231IBBV* AIL111231IBR AIL111231l AIL111231		AIL111921l
	175R13		180 195	619	AIL111171			
	175/70R13		183 193	590	AIL111171			
	185/70R13		193 208	609	AIL111171			
	195/70R13		205 220	619	AIL111171			
	6.70R13	95 101	180 190	670	AIL111151	AIL111226	AIL111915	AIL111921





* Ailes avec bavette intégrée

AILES THERMOPLASTIQUE

Rayon		Dimensions (mm)			Réf.			
		Entraxe Min. Max.	Largeur Min. Max.	Ø				
14	165R14	92 98	167 178	630	AIL111171	AIL111231IBBV* AIL111231IBR AIL111226 AIL111231I	AIL111915	AIL111916 AIL111921I AIL111921
	165/70R14					AIL111231IBBV* AIL111231IBR AIL111231I		AIL111921I
	165/75R14	92 98	168 178	614	AIL111171	AIL111226		AIL111916 AIL111921
	175R14	96 105	178 191	642	AIL111171	AIL111226 AIL111231IBBV* AIL111231IBR AIL111231I AIL111231 AIL111220	AIL111915	AIL111916 AIL111921 AIL111921I
	175/65R14					AIL111231IBBV AIL111231IBR AIL111231I		AIL111921I
	175/70R14					AIL111231IBBV AIL111231IBR AIL111231I		AIL111921I
	175/75R14	100 105	181 191	628	AIL111171	AIL111226 AIL111231		AIL111916 AIL111921
	175/80R14						AIL111911I	
	175/65R14XI						AIL111911I	
	175/70R14XI						AIL111911I	
	185R14	105 112	188 199	659	AIL111151 AIL111101 AIL111190	AIL111231 AIL111220 AIL111251IBBV* AIL111251IBR AIL111251I	AIL111911I AIL111915	AIL111916 AIL111921 AIL111921I
	185/75R14	105 112	188 199	659	AIL111151 AIL111171 AIL111101 AIL111190	AIL111231 AIL111220 AIL111251IBBV* AIL111251IBR AIL111251I	AIL111915	AIL111916 AIL111921 AIL111921I
	185/80R14						AIL111911I	
	195R14	106 112	188 198	646	AIL111151 AIL111101	AIL111251 AIL111251IBBV* AIL111251IBR AIL111251I		AIL111916 AIL111921 AIL111921I
	195/70R14						AIL111911I	
	195/75R14	107 116	199 211	675	AIL111151 AIL111101	AIL111251 AIL111251IBBV AIL111251IBR AIL111251I		AIL111916 AIL111921 AIL111921I
	205R14	110 160	201 211	660	AIL111191	AIL111252 AIL111271 AIL111771		AIL111916 AIL111921 AIL111931
	205/70/R14					AIL111251IBBV* AIL111251IBR AIL111251I		AIL111921I
	205/75R14	116 123	209 219	696	AIL111191	AIL111252 AIL111271 AIL111771 AIL111251IBBV* AIL111251IBR AIL111251I		AIL111916 AIL111921 AIL111931
	215R14	118 123	208 218	676		AIL111271 AIL111771	AIL111911	
215/75R14	123 129	222 232	690	AIL111191	AIL111271 AIL111771	AIL111911		
6.70R14	97 103	180 190	698	AIL111151 AIL111191	AIL111226 AIL111231		AIL111916 AIL111921	






* Ailes avec bavette intégrée

AILES THERMOPLASTIQUE

Rayon		Dimensions (mm)			Réf.			
		Entraxe Min. Max.	Largeur Min. Max.	Ø				
15	185R15	100 105	189 199	683	AIL111151	AIL111231 AIL111251IBBV* AIL111251IBR AIL111251I AIL111220	AIL111915	AIL111916 AIL111921 AIL111921I
	195/65R15XI						AIL111911I	
	195/70R15		199 209	666	AIL111171 AIL111101 AIL111190	AIL111251 AIL111251IBBV* AIL111251IBR AIL111251I	AIL111915	AIL111921I
	6.70R15	96 102	180 190	722	AIL111151	AIL111231	AIL111915	AIL111916 AIL111921
	205/65R15		211 221	658	AIL111171	AIL111251IBBV* AIL111251IBR AIL111251I		AIL111921I
	205/70R15	117 123	213 225	681	AIL111171 AIL111191	AIL111251 AIL111251IBBV* AIL111251IBR AIL111251I	AIL111911	AIL111921I
	215R15		227	738	AIL111191	AIL111251		
	215/70R15					AIL111271IBBV* AIL111271IBR AIL111271I		
	225/70R15		234	709	AIL111101 AIL111190	AIL111251 AIL111271IBBV* AIL111271IBR AIL111271I	AIL111911	
	225/75R15		232	733	AIL111191	AIL111271 AIL111771		
	205/80R15	117 125	208 223	733	AIL111191 AIL111101 AIL111190	AIL111251 AIL111271 AIL111771	AIL111911	AIL111921 AIL111931
	235/75R15		244	747	AIL111191	AIL111292 AIL111791		
	255/75R15		265	773	AIL111191	AIL111312 AIL111812 AIL111790		
	265/70R15		279	755	AIL111226	AIL111312 AIL111812 AIL111790		
	7.00R15	106 112	196 206	795	AIL111191 AIL111101 AIL111190	AIL111231 AIL111251 AIL111252	AIL111911	AIL111926
	7.50R15	113 122	208 223	784	AIL111191 AIL111101 AIL111229	AIL111252 AIL111271 AIL111771		AIL111926 AIL111931
	8.25R15	127 132	236 246	850		AIL111292 AIL111771 AIL111791 AIL111521* AIL111522 AIL34286P		AIL111931 AIL111936
	10.00R15	148 154	278 288	934	AIL111229	AIL111312 AIL111812 AIL111790 AIL33281P		AIL111941

* Ailes avec bavette intégrée

AILES THERMOPLASTIQUE

Rayon		Dimensions (mm)			Réf.			
		Entraxe Min. Max.	Largeur Min. Max.	Ø				
400	17R400	103 107	183 192	707	AIL111151 AIL111191	AIL111231	AIL111911 AIL111915	AIL111916 AIL111921
	19R400	116 121	201 206	738	AIL111191	AIL111252	AIL111911	AIL111916 AIL111921 AIL111926
16...	175R16	96 102	176 188	692	AIL111151	AIL111231 AIL111220	AIL111911 AIL111915	AIL111916 AIL111921
	175/75R16	100 105	181 191	678	AIL111151	AIL111231 AIL111220 AIL111231IBBV* AIL111231IBR AIL111231I	AIL111911	AIL111916 AIL111921 AIL111921I
	185R16	106 112	193 203	696	AIL111191	AIL111231 AIL111251 AIL111220	AIL111911	AIL111916 AIL111921
	185/75R16	106 112	192 203	696	AIL111191	AIL111231 AIL111251IBBV* AIL111251IBR AIL111251I AIL111251 AIL111220	AIL111911	AIL111916 AIL111921 AIL111921I
	195R16	103 109	201 211	710	AIL111191	AIL111231 AIL111251 AIL111220	AIL111911	AIL111916 AIL111921
	195/75R16	110 116	201 211	710	AIL111191	AIL111251 AIL111251IBBV* AIL111251IBR AIL111251I	AIL111911	AIL111916 AIL111921 AIL111921I
	195/65R16					AIL111251IBBV* AIL111251IBR AIL111251I		AIL111921I
	205/65R16					AIL111251IBBV* AIL111251IBR AIL111251I		
	205R16	118 123	213 223	726	AIL111191	AIL111252 AIL111521* AIL111271 AIL111293 AIL111771	AIL111911	AIL111926 AIL111931
	205/75R16	118 123	213 223	726	AIL111191	AIL111252 AIL111521* AIL111271 AIL111293 AIL111771 AIL111271IBBV* AIL111271IBR AIL111271I	AIL111911	AIL111926 AIL111931
	215R16	123 129	222 232	740	AIL111191	AIL111271 AIL111521* AIL111293 AIL111771 AIL111522	AIL111911	AIL111931
	215/75R16	123 129	222 232	740	AIL111191	AIL111271 AIL111521* AIL111293 AIL111771 AIL111271IBBV* AIL111271IBR AIL111271I AIL111522	AIL111911	AIL111931
	215/65R16					AIL111271IBBV* AIL111271IBR AIL111271I		
	225/65R16					AIL111271IBBV* AIL111271IBR AIL111271I		
225R16					AIL111521*			

* Ailes avec bavette intégrée

AIL

ANT

ARR

ATT

BEN

BPA

CAR

COF

FIX

FON

JOI

PCY

RES

RID






ROU

SIG

VER






VIS

AILES THERMOPLASTIQUE

Rayon		Dimensions (mm)			Réf.			
		Entraxe Min. Max.	Largeur Min. Max.	Ø				
...16	235/65R16					AIL111101 AIL111190 AIL111292IBBV* AIL111292IBR AIL111292I	AIL111911	
	225/75R16C					AIL111521*		
	255/75R16C					AIL111521*		
	225/75R16	129 135	234 244	758	AIL111191	AIL111292 AIL111791 AIL111271IBBV* AIL111271IBR AIL111271I AIL111521*	AIL111911	AIL111931
	6.00R16	97 102	175 185	738	AIL111191	AIL111231 AIL111220	AIL111911	AIL111921
	6.50R16	97 105	181 196	752				AIL111926
	7.00R16	105 115	194 209	795	AIL111191	AIL111252 AIL36111P		AIL111926
	7.50R16	114 120	211 221	814	AIL111191 AIL111229	AIL111252 AIL111271 AIL111771 AIL111521* AIL35281P		AIL111926
	8.25R16	128 132	232 237	874		AIL111271 AIL111272 AIL111292 AIL111771 AIL111521* AIL111522 AIL34286P		AIL111931
	9.00R16	135 137	248 271	927		AIL111291 AIL111796 AIL111521* AIL34286P		AIL111936
11.00R16		276 276	984	AIL111229 AIL111232				
15/75R16					AIL111521*			
17	8.25R17	126 129	232 237	900		AIL111272 AIL111776 AIL34286P		AIL111936
	8.5R17					AIL111521*		
	9.0R17					AIL111521*		
	235/60R17					AIL111292IBBV* AIL111292IBR AIL111292I		
17,5...	7R17.5	102 102	191 191	761	AIL111191	AIL111252	AIL111911	AIL111926
	8R17.5	108 117	206 214	794	AIL111191 AIL111229	AIL111252 AIL36111P		AIL111931
	8.5R17.5	113 118	213 221	813	AIL111191	AIL111252 AIL111271 AIL111522 AIL111292IBBV* AIL111292IBR AIL111292I AIL36111P		AIL111926 AIL111931
	9.5R17.5	131 136	239 247	854	AIL111229	AIL111292 AIL111791 AIL111522 AIL111521* AIL34286P		AIL111936
	10R17.5	138 142	254 262	870		AIL111292 AIL111791 AIL111522 AIL111521* AIL33281P		AIL111936

* Ailes avec bavette intégrée

AILES THERMOPLASTIQUE

Rayon		Dimensions (mm)			Réf.			
		Entraxe Min. Max.	Largeur Min. Max.	Ø				
17,5	205/65R17.5					AIL111271BBV* AIL111271IBR AIL111271I AIL36111P		
	205/75R17.5	116 125	206 222	765	AIL111191	AIL111252 AIL111271 AIL111521* AIL111271IBBV AIL111271IBR AIL111271I	AIL111911	AIL111926 AIL111931
	215/75R17.5	125 130	222 230	779	AIL111191	AIL111271 AIL111771 AIL111271IBBV* AIL111191IBR AIL111271I AIL111521* AIL35271P		AIL111931 AIL111936
	225/75R17.5	129 133	229 237	797	AIL111191	AIL111522 AIL111271 AIL111292 AIL111521* AIL111292IBBV* AIL111292IBR AIL111292I AIL34282P		AIL111936
	235/75R17.5	137 141	245 253	811	AIL111191	AIL111292 AIL111791 AIL111292IBBV* AIL111292IBR AIL111292I AIL111521* AIL111522 AIL34282P		AIL111936
	245/70R17.5	141 145	252 260	803	AIL111191	AIL111522 AIL111292 AIL111791 AIL111796 AIL111521* AIL111292IBBV* AIL111292IBR AIL111292I AIL34282P		AIL111936
	265/70R17.5					AIL111312 AIL111812 AIL33281P		
	355/45R17.5				AIL111231 AIL111252 AIL111771 AIL111220 AIL35129P			
19,5...	8R19.5	113 117	200 218	874	AIL111191 AIL111229	AIL111253 AIL35281P		AIL111926
	9.00R19.5	126 130	229 237	906	AIL111229	AIL111522 AIL111292 AIL111791 AIL111521* AIL35981P		AIL111936
	9.50R19.5	132 137	239 247	929	AIL111229	AIL111291 AIL34286P		AIL111936
	245/70R19.5	139 144	252 260	853		AIL111292 AIL111791 AIL111796 AIL111286LBBV* AIL111286LBR AIL111286L AIL34282P		AIL111936

* Ailes avec bavette intégrée

AIL

ANT

ARR

ATT

BEN

BPA

CAR

COF

FIX

FON

JOI

PCY

RES

RID






ROU

SIG

VER






VIS

AILES THERMOPLASTIQUE

Rayon		Dimensions (mm)			Réf.			
		Entraxe Min. Max.	Largeur Min. Max.	Ø				
...19,5	255/60R19.5			805		AIL111799 AIL33268P		
	265/70R19.5	146 155	267 283	881	AIL111229	AIL111312 AIL111812 AIL111790		AIL111941
	285/70R19.5	156 165	289 305	911	AIL111241IBBV* AIL111241IBR AIL111241I	AIL111790 AIL111845 AIL111312 AIL111812 AIL111332IBBV* AIL111332IBR AIL111332I AIL31051P		AIL111941
	385/55R19.5				AIL111253 AIL111271 AIL111272 AIL111771 AIL111776 AIL35129P			
	385/65R19.5			1015	AIL111232 AIL111241 AIL111753 AIL35129P			
	305/70R19.5	168 172	312 320	941	AIL111232 AIL111241IBBV* AIL111241IBR AIL111241I AIL35129P	AIL111352 AIL111842 AIL111852 AIL111332IBBV* AIL111332IBR AIL111332I AIL21296P		
	425/55R19.5			960	AIL111272 AIL111753 AIL111776 AIL35929P			
	435/50R19.5		435	930	AIL111753 AIL111776 AIL35929P			
	445/45R19.5		445	900	AIL111272 AIL111776 AIL111796 AIL35929P			
	445/55R19.5		445	985	AIL111272 AIL111273 AIL111753 AIL111776			
	445/65R19.5		477 477	1098	AIL111281 AIL111753 AIL111781 AIL35325P			
	18R19.5		477 477	1098	AIL111281 AIL111781 AIL35325P			
	20...	6.50R20	105 108	181 186	860		AIL111253 AIL35981P	
7.00R20		108 114	199 209	904		AIL111253 AIL35981P		AIL111926
7.50R20		119 122	216 221	941	AIL111229	AIL111253 AIL111272 AIL111776 AIL35929P		AIL111926 AIL111931

* Ailes avec bavette intégrée






AILES THERMOPLASTIQUE

Rayon		Dimensions (mm)			Réf.			
		Entraxe Min. Max.	Largeur Min. Max.	Ø				
...20	8.25R20	129 134	232 242	976		AIL111273 AIL111291 AIL32291P		AIL111936
	9.00R20	143 149	261 284	1043	AIL111241IBBV* AIL111241IBR AIL111241I	AIL111291 AIL111201 AIL111796 AIL111797 AIL111845 AIL111332IBBV* AIL111332IBR AIL111332I AIL32161P		AIL111941
	10.00R20	156 161	278 302	1079	AIL111254IBBV* AIL111254IBR AIL111254I	AIL111201 AIL111206 AIL111311 AIL111797 AIL111811 AIL111845 AIL111351IBBV* AIL111351IBR AIL111351I AIL32161P		AIL111941
	10.5R20		298 298	977	AIL111232 AIL111741 AIL111742 AIL37614P			
	11.00R20	164 170	290 314	1111	AIL111233 AIL111241 AIL111741 AIL111254IBBV* AIL111254IBR AIL111254I AIL37614P	AIL111341 AIL111841 AIL111330 AIL111351IBBV* AIL111351IBR AIL111351I AIL31201P		
	12.00R20	173 181	312 343	1153	AIL111254IBBV* AIL111254IBR AIL111254I AIL37201P	AIL111311 AIL111341 AIL111811 AIL111841 AIL111330 AIL111351IBBV* AIL111351IBR AIL111351I AIL21411P		
	12/80R20				AIL37614P	AIL111541* AIL21201P		
	12.5R20		356 356	1067	AIL111232 AIL111233 AIL111741 AIL111742 AIL111753			
	13R20		339 389	1155	AIL111233 AIL111741 AIL111751 AIL111752 AIL36131P			
	14.00R20	205 217	400 400	1274	AIL111751 AIL111752 AIL111401			
	365/80R20		373 383	1116	AIL111233 AIL111741 AIL111254IBBV AIL111254IBR AIL111254I AIL37201P	AIL111511*		
	375/70R20					AIL111511*		
	405/75R20					AIL111511*		

* Ailes avec bavette intégrée






- AIL
- ANT
- ARR
- ATT
- BEN
- BPA
- CAR
- COF
- FIX
- FON
- JOI
- PCY
- RES
- RID
- ROU
- SIG
- VER
- VIS

AILES THERMOPLASTIQUE

Rayon		Dimensions (mm)			Réf.			
		Entraxe Min. Max.	Largeur Min. Max.	Ø				
...20	14/80R20		373 383	1116	AIL111233 AIL111241 AIL111741 AIL111742 AIL111751 AIL111752 AIL111409 AIL37614P			
	14.50R20		391 391	1124	AIL111241 AIL111751 AIL111752 AIL111254 AIL111409			
	14.75/80R20		389 389	1155	AIL111241 AIL111751 AIL111752 AIL111254 AIL37201P			
	15.5/80R20		403 415	1190	AIL111281 AIL111781 AIL37201P			
22	11.00R22		287	1011	AIL111233 AIL111741 AIL111254IBBV* AIL111254IBR AIL111254I	AIL111311 AIL111811 AIL111351IBBV* AIL111351IBR AIL111351I		
22,5...	8R22.5	114 123	206 222	947	AIL111229	AIL111253 AIL111273 AIL111771 AIL35929P		AIL111926 AIL111931
	9R22.5	126 130	229 237	982		AIL111273 AIL32291P		AIL111936
	10R22.5	140 145	254 262	1033	AIL111254IBBV* AIL111254IBR AIL111254I	AIL111291 AIL111201 AIL111796 AIL111797 AIL111351IBBV* AIL111351IBR AIL111351I AIL111845 AIL33411P		AIL111941
	10/70R22.5	143 143	262 262	946		AIL111291 AIL111201 AIL111797 AIL34286P		AIL111941
	255/70R22.5	140 149	260 276	944	AIL111241IBBV* AIL111241IBR AIL111241I	AIL111796 AIL111332IBBV* AIL111332IBR AIL111332I		AIL111936
	11R22.5	155 158	279 287	1064	AIL111254IBBV* AIL111254IBR AIL111254I AIL37614P	AIL111206 AIL111311 AIL111811 AIL111351IBBV* AIL111351IBR AIL111351I AIL32161P		AIL111941
	11/70R22.5	155 161	282 290	973		AIL111812 AIL32291P		AIL111941
	275/70R22.5	155 161	282 290	973	AIL111229 AIL111241IBBV* AIL111241IBR AIL111241I	AIL111311 AIL111812 AIL111332IBBV* AIL111332IBR AIL111332I AIL111541* AIL31051P		AIL111941

* Ailes avec bavette intégrée

AILES THERMOPLASTIQUE

Rayon		Dimensions (mm)			Réf.			
		Entraxe Min. Max.	Largeur Min. Max.	Ø				
...22,5...	275/80R22.5	157 162	282 290	1030	AIL111254IBBV* AIL111254IBR AIL111254I AIL37614P	AIL111311 AIL111811 AIL111842 AIL111351IBBV* AIL111351IBR AIL111351I AIL111541* AIL111845 AIL31201P		AIL111941
	285/60R22.5	140 149		914	AIL111232	AIL111812 AIL31051P		
	285/70R22.5		260 279	944		AIL111312		
	285/80R22.5					AIL111541*		
	295/60R22.5	160 164	307	940	AIL111232 AIL111241IBBV* AIL111241IBR AIL111241I	AIL111332IBBV* AIL111332IBR AIL111332I AIL31296P		
	295/70R22.5	167 172	286 294	992	AIL37614P	AIL111331 AIL111842 AIL111541* AIL111845 AIL31201P		AIL111946
	295/80R22.5	163 171	305 313	1062	AIL111246 AIL111254IBBV* AIL111254IBR AIL111254I AIL37614P	AIL111341 AIL111841 AIL111842 AIL111351IBBV* AIL111351IBR AIL111351I AIL111541* AIL111330 AIL21201P		AIL111946
	12R22.5	169 173	301 309	1099	AIL111254IBBV* AIL111254IBR AIL111254I AIL37614P	AIL111341 AIL111351 AIL111841 AIL111851 AIL111351IBBV* AIL111351IBR AIL111351I AIL111330 AIL111542 AIL21201P		AIL111946
	305/70R22.5		312 320	1018	AIL111254IBBV* AIL111254IBR AIL111254I AIL37614P	AIL111352 AIL111351IBBV* AIL111351IBR AIL111351I AIL111541* AIL111542 AIL161264 AIL111845 AIL21201P		
	365/80R22.5				AIL111741			
	305/60R22.5		300 312	946	AIL111232 AIL35129P	AIL111352 AIL111852 AIL21296P		
	12/80R22.5	165 172	299 307	1052	AIL37614P	AIL111812 AIL111841 AIL111341 AIL111330 AIL21201P		
315/60R22.5		319	966	AIL111232 AIL111241IBBV* AIL111241IBR AIL111241I AIL35129P	AIL111352 AIL111332IBBV* AIL111332IBR AIL111332I AIL21296P			

* Ailes avec bavette intégrée

AIL

ANT

ARR

ATT

BEN

BPA

CAR

COF

FIX

FON

JOI

PCY

RES

RID






ROU

SIG

VER






VIS

AILES THERMOPLASTIQUE

Rayon		Dimensions (mm)			Ø	Réf.			
		Entraxe Min. Max.	Largeur Min. Max.						
	315/70R22.5	176 176	328 328		1032	AIL111232 AIL111254IBBV* AIL111254IBR AIL111254I AIL37614P	AIL111351 AIL111851 AIL111611BV* AIL111351IBR AIL111351I AIL111541* AIL21201P		
	315/80R22.5	177 182	318 326		1096	AIL111254IBBV* AIL111254IBR AIL111254I AIL37614P	AIL111351 AIL111851 AIL111351IBBV* AIL111351IBR AIL111351I AIL111541*		AIL111946
	13R22.5	175 180	318 336		1152	AIL111235 AIL111248 AIL111254IBBV* AIL111254IBR AIL111254I AIL111236 AIL37201P	AIL111351 AIL111371 AIL111851 AIL111351IBBV* AIL111351IBR AIL111351I		
	355/50R22.5					AIL111232 AIL111753 AIL35129P			
	385/55R22.5		401		1012	AIL111232 AIL111753 AIL111241IBBV* AIL111241IBR AIL111241I AIL35129P			
...22,5...	385/65R22.5		408 413		1092	AIL111233 AIL111241 AIL111246 AIL111741 AIL111742 AIL111752 AIL111254IBBV* AIL111254IBR AIL111254I AIL111409 AIL37201P	AIL111511*		
	15R22.5		408 413		1092	AIL111232 AIL111233 AIL111241 AIL111246 AIL111741 AIL111742 AIL111752 AIL111409 AIL37614P	AIL111511*		
	16.5R22.5		452 464		1146	AIL111241 AIL111254 AIL111751 AIL111752 AIL111409 AIL36131P			
	425/65R22.5		452 464		1146	AIL111241 AIL111752 AIL111753 AIL111409	AIL111511*		
	445/45R22.5				980	AIL111778			
	445/55R22.5		445		960	AIL111753			
	445/65R22.5		477 477		1174	AIL111281 AIL111781 AIL35325P			
	495/45R22.5					AIL111291 AIL111797 AIL33411P			

* Ailes avec bavette intégrée

AILES THERMOPLASTIQUE

Rayon		Dimensions (mm)			Réf.			
		Entraxe Min. Max.	Largeur Min. Max.	Ø				
...22,5	18R22.5		477 477	1174	AIL111281 AIL111781 AIL35325P			
24	11R24	158 166	290 305	1199	AIL37201P	AIL111351 AIL111851 AIL111542 AIL21411P		
	12.00R24	165 174	312 327	1244	AIL36131P	AIL111351 AIL111851 AIL111853 AIL21411P		
	305/75R24	170 175	312 320	1098		AIL111351 AIL111371 AIL111851		
	14.5R24		427	1098	AIL111254 AIL111751			
	405/70R24		427	1200	AIL111254			
	455/70R24		475	1274	AIL111281			
24,5	11R24.5		279	1102	AIL111233 AIL111741	AIL111841 AIL111851		
	285/75R24.5		279	1052	AIL111233 AIL111741	AIL111841 AIL111851 AIL31201P		

* Ailes avec bavette intégrée

Tableau de correspondance

CAMAC	JONESCO	CAMAC	JONESCO	CAMAC	JONESCO
AIL111151	J01	AIL111293	J39C	AIL111799	HI42A
AIL111171	J01SE	AIL111201	J41	AIL111790	HI42B
AIL111915	J05F	AIL111206	J42	AIL111811	HI43A
AIL111191	J06C	AIL111311	J43A	AIL111812	HI43D
AIL111101	J09	AIL111312	J43B	AIL111841	HI45A
AIL111229	J12	AIL111813	J43E	AIL111842	HI45B
AIL111226	J19A	AIL111314	J44	AIL111845	HI45E
AIL111231	J22A	AIL111330	J45	AIL111851	HI47
AIL111235	J23	AIL111341	J45A	AIL111852	HI47B
AIL111236	J24	AIL111342	JDV45	AIL111853	HI47M
AIL111232	J24A	AIL111331	J45B	AIL111911	J06F
AIL111233	J24B	AIL111332	J45C	AIL111916	J25SF
AIL111246	J24C	AIL111351	J47	AIL111921	J27F
AIL111248	J25	AIL111352	J47B	AIL111926	J28F
AIL111251	J27	AIL111371	J48	AIL111931	J37F
AIL111252	J28	AIL111741	HI26A	AIL111936	J41F
AIL111253	J29	AIL111742	HI26B	AIL111941	J43F
AIL111254	J30C	AIL111751	HI30C	AIL111946	J46F
AIL111241	J31	AIL111752	HI31	AIL111293	J39C
AIL111271	J33	AIL111753	HI31A	AIL111401	SI26
AIL111272	J34	AIL111771	HI33	AIL111409	SI31
AIL111273	J35	AIL111776	HI34	AIL111511	SI31C
AIL111281	J38C	AIL111778	HI35	AIL111522	SI39
AIL111291	J39	AIL111781	HI38C	AIL111521	SI39C
AIL111292	J39B	AIL111791	HI39B	AIL111542	SI47
		AIL111796	HI40	AIL111541	SI47C
		AIL111797	HI41	AIL111220	VG22A
				AIL111190	VG09
				AIL161264	FI47B

- AIL
- ANT
- ARR
- ATT
- BEN
- BPA
- CAR
- COF
- FIX
- FON
- JOI
- PCY
- RES
- RID
- ROU
- SIG
- VER
- VIS

AILES THERMOPLASTIQUE

Ailes rondes thermoformées et ailes rondes plastique injectées



Caractéristiques

Couramment montées sur du matériel d'origine

- Flexibles
- Légères
- Aucune peinture requise
- Faciles à manipuler lors du montage
- Grand choix de tailles
- Enveloppées dans un film protecteur




Matière

- Thermoformées injectée dans un polyéthylène moyenne densité

Réf.	Bi/ (mm)	B (mm)	H (mm)	I (mm)	R (mm)	S (mm)	V (mm)	Pneumatiques			
AIL111151	195	200	450	1370	410	830	45	7.00R12, 6.50R14, 205R14, 7.00R15, 6.00R15	✓		2,30
AIL111171	215	220	390	1210	375	750	55	155R13, 165R13, 175R13, 195/70R13, 175/65R14, 205/70R14, 185/75R14	✓		1,10
AIL111191	255	270	530	1600	470	950	65	7.5R15, 195R16, 7.5R16, 250R16, 205/80R16, 215R16	✓		1,90
AIL111101	270	290	410	1280	410	815	70	225/70R15, 185R15, 215R15, 195R15	✓		1,50
AIL111229	285	300	550	1730	550	1110	90	7.50R15, 10R15, 7.00-16C, 7.5R16, 245-16C, 8R17.5, 9.5R17.5, 8R19.5, 9R19.5, 9.5R19.5, 265/70R19.5, 285/70R19.5, 6.5-20C 7.50R20, 8R22.5, 275/70R22.5	✓		2,00
AIL111226	380	400	450	1370	410	820	75	6.70R13, 6.50R14, 165R14, 7.00R14, 6.70R14, 7.5R14		✓	2,00
AIL111231	405	425	480	1430	440	880	70	7.50R14, 185R15, 175R16, 175/75R16, 185/75R16, 6.70R15, 185R14		✓	2,30
AIL111231I*		400	450	1380	450	880		165R14, 175R14, 165/70R13, 175/65R14, 165/70R14, 175/70R14, 175/75R16		✓	2,30
AIL111235	360	380	690	2140	670	1340	90	13R22.5, 13.00R20, Pilote, F20	✓		3,00
AIL111232	405	425	635	1930	580	1160	85	15R19.5, 14/80R20, F20, Pilote, 15R22.5	✓		3,00
AIL111233	405	425	610	1930	640	1270	85	11.00R20, 15R22.5, 365/80R20, 375/75R20, 385/65R22.5	✓		3,00
AIL111241	440	460	580	1900	640	1280	90	385/65R22.5, 425/65R22.5, 15R22.5, 365/80R20, 375/70R20, 11R20	✓		3,00
AIL111241I*		435	600	1900	650	1300		285/70R19.5, 305/70R19.5, 385/55R22.5, 295/60R22.5, 315/60R22.5, 385/65R22.5, 255/70R22.5, 275/70R22.5, 9R20	✓		3,50
AIL111246	410	430	670	2080	645	1300	85	15R22.5, 385/65R22.5	✓		3,00
AIL111248	380	400	690	2140	670	1340	90	13R22.5, 13.00R20, Pilote, F20	✓		4,00
AIL111351	670	690	660	2090	690	1360	95	12.00R20, 11R24, 315/80R22.5, 12R22		✓	6,00
AIL111351I*		650	670	2100	670	1340		305/70R22.5, 315/70R22.5, 275/80R22.5, 295/80R22.5, 315/80R22.5, 10R22.5, 11R22.5, 12R22.5, 13R22.5, 10R20, 11R20, 12R20, 11R22.		✓	5,90
AIL111352	670	690	540	1700	535	1070	90	305/60R22.5, 10.5R20, 305/70R19.5, 275/70R22.5, 11/70R22.5		✓	5,80
AIL111371	710	730	650	2030	650	1300	95	13R22.5, 12.50R20, 14.50R20, 295/80R22.5, 315/75R22.5, 305/70R22.5		✓	6,00
AIL111332I*		650	630	1900	670	1250		285/70R19.5, 305/70R19.5, 295/60R22.5, 315/60R22.5, 255/70R22.5, 275/70R22.5, 9R20		✓	6,00

* Ailes plastique injectées nues

AILES THERMOPLASTIQUE

Réf.	Bi/ (mm)	B (mm)	H (mm)	I (mm)	R (mm)	S (mm)	V (mm)	Pneumatiques			
AIL111251	455	475	480	1430	430	860	70	185R15, 175R16, 175/75R15, 205/80R15, 6.70R15, 185/75R16		✓	2,30
AIL111251*		450	450	1400	450	900		185R14, 195R14, 185R15, 205/70R14, 185/75R14, 195/75R14, 205/75R14, 205/65R15, 195/70R15, 205/70R15, 195/65R16, 205/65R16		✓	2,20
AIL111252	455	475	560	1650	480	960	70	7.50R16, 8.5R17.5		✓	2,60
AIL111253	455	475	560	1650	510	1050	70	6.5R20, 7.00R20		✓	3,20
AIL111254	455	475	685	2080	650	1300	90	405/70R20, 15R20, 16/70R20, 16.5R22.5, 425/65R22.5	✓		3,60
AIL111254*		435	670	2100	660	1320		305/70R22.5, 315/70R22.5, 275/80R22.5, 295/80R22.5, 315/80R22.5, 10R22.5, 11R22.5, 12R22.5, 13R22.5, 365/80R20, 365/65R22.5, 11R22.5, 10R20, 11R20, 12R20, 11R22.	✓		3,00
AIL111271*		500	500	1600	500	1000		215/70R15, 215/65R16, 225/65R16, 205/75R16, 215/75R16, 225/75R16, 205/75R17.5, 215/75R17.5, 205/65R17.5		✓	3,00
AIL111271	485	505	560	1650	510	1020	70	8.25R15, 8.25R16, 7.50R16		✓	3,00
AIL111272	485	505	585	1790	530	1060	85	8.25R17, 225/70R22.5		✓	3,40
AIL111273	485	505	560	1790	580	1160	85	8.25R20, 7.5R20, 8R22.5, 9R22.5		✓	3,50
AIL111281	510	530	685	2080	650	1300	95	18R19.5, 18R22.5, 445/65R19.5	✓		4,20
AIL111291	530	550	610	1930	615	1230	80	9R16, 9R20, 10R22.5		✓	3,60
AIL111292	530	550	545	1680	510	1020	80	9.5R17.5, 10R17, 9R19.5, 245/70R19.5, 235/70R17.5		✓	3,40
AIL111286L		550	550	1750	550	1100		245/70R19.5,		✓	3,40
AIL111293	530	550	430	1350	435	860	85	205R16, 205/75R16, 215/75R16, 225/75R16, 205/75R17.5, 215/75R17.5		✓	3,40
AIL111292*		550	500	1600	500	1000		235/65R16, 235/60R17, 245/70R17.5, 225/75R17.5, 235/75R17.5, 8.5R17.5,		✓	4,30
AIL111201	560	580	585	1930	640	1270	95	10.00R20, 10R22.5		✓	4,30
AIL111206	580	600	610	1930	640	1285	95	10.00R20, 11 R22.5, D20		✓	4,60
AIL111311	610	630	610	1930	640	1270	100	10.00R20, 11R22.5		✓	4,70
AIL111312	610	630	585	1830	550	1100	85	265/70R19.5, 10.5R18, 285/70R19.5, 265/70R19.5, 275/80R22.5		✓	4,00
AIL111813	610	630	680	2085	640	1280	90	10R20, 11R22.5		✓	4,00
AIL111314	610	630	660	2090	660	1320	85	10R20, 11R22.5		✓	4,60
AIL111341	650	670	660	2090	650	1300	95	10R20, 12.00R22, 12/80R22.5, C22.5, Pilote		✓	5,00
AIL111342	650	670	640	1930	600	1200	190	11R22.5, 12R22.5		✓	4,70
AIL111331	640	660	560	1900	635	1270	95	295/80R22.5, 305/70R19.5, 275/80R22.5, 12/80R20, 12/70R22.5		✓	4,70
AIL111332	640	660	600	1900	615	1230	65	12R22.5		✓	6,00
AIL111351	670	690	660	2090	690	1360	95	12.00R20, 11R24, 315/80R22.5, 12R22		✓	6,00
AIL111351*		650	670	2100	670	1340		305/70R22.5, 315/70R22.5, 275/80R22.5, 295/80R22.5, 315/80R22.5, 10R22.5, 11R22.5, 12R22.5, 13R22.5, 10R20, 11R20, 12R20, 11R22.		✓	5,90
AIL111352	670	690	540	1700	535	1070	90	305/60R22.5, 10.5R20, 305/70R19.5, 275/70R22.5, 11/70R22.5		✓	5,80
AIL111371	710	730	650	2030	650	1300	95	13R22.5, 12.50R20, 14.50R20, 295/80R22.5, 315/75R22.5, 305/70R22.5		✓	6,00
AIL111332*		650	630	1900	670	1250		285/70R19.5, 305/70R19.5, 295/60R22.5, 315/60R22.5, 255/70R22.5, 275/70R22.5, 9R20		✓	6,00

* Ailes plastique injectées nues

AIL

ANT

ARR

ATT

BEN

BPA

CAR

COF

FIX

FON

JOI

PCY

RES

RID

ROU

SIG

VER

VIS

AILES THERMOPLASTIQUE



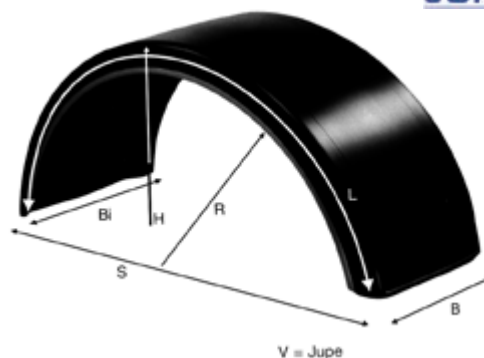
Ailes 1 essieu avec bordure argent

Caractéristiques

- Bordure argent de 22 mm sur un seul côté, non réfléchissante et plus visible
- Jupe latérale de 80 mm rigide, réduit les projections d'eau
- Résiste aux importantes variations de température

Matière

- Thermoformée injectée haute densité



V = Jupe

Réf.	Bi/ (mm)	B (mm)	H (mm)	I (mm)	R (mm)	S (mm)	V (mm)	Pneumatiques			
AIL111741	420	430	585	1900	635	1270	70	11.00R20, 12.5R20, 13R20, 14/80R20, 11R22 15R22.5, 365/80R20, 375/75R20, 365/80R22.5, 365/65R22.5, 11R24.5, 285/75R24.5	✓		3,13
AIL111742	420	430	630	1990	635	1270	70	10.5R20, 12.5R20, 14/80R20, 15R22.5, 385/65R22.5	✓		3,13
AIL111751	450	460	660	2050	640	1280	70	405/70R20, 14R20, 14/80R20, 14.50R20, 14.75/80R20, 13R20, 16.5R22.5, 14.5R24	✓		3,75
AIL111752	450	460	600	1930	640	1280	70	13R20, 14R20, 14/80R20, 14/50R20, 14.75/80R20, 385/65R22.5, 425/65R22.5, 15R22.5, 16.5R22.5	✓		3,25
AIL111753	450	460	590	1855	590	1180	70	385/65R19.5, 425/55R19.5, 435/50R19.5, 445/55R19.5, 445/65R19.5, 12.5R20, 355/50R22.5, 385/55R22.5, 425/65R22.5, 445/55R22.5	✓		3,28
AIL111771	485	495	510	1600	510	1020	65	215/75R14, 205/75R14, 205R14, 225/75R15, 205/80R15, 7.50R15, 8.25R15, 205R16, 205/75R16, 215R16, 215/75R16, 7.50R16, 8.25R16, 215/75R17.5, 355/45R17.5, 385/55R19.5, 8R22.5	✓		3,50
AIL111776	485	495	535	1700	550	1100	65	8.25R17, 385/55R19.5, 425/55R19.5, 435/50R19.5, 445/45R19.5, 445/55R19.5, 7.50R20	✓		3,50
AIL111781	510	520	685	2050	660	1320	75	8.25R15, 8.25R16, 7.5R16, 18R19.5, 18R22.5, 455/65R19.5	✓		4,00
AIL111791	530	540	515	1610	510	1020	65	9.5R17.5, 10R17.5, 9R19.5, 245/70R19.5, 235/70R15		✓	3,25
AIL111796	550	560	540	1700	550	1100	70	9R16, 245/70R17.5, 245/70R19.5, 9R20, 10R22.5, 255/70R22.5		✓	3,50
AIL111797	550	560	600	1930	635	1270	70	9.R20, 10R20, 10R22.5, 10/70R22.5		✓	4,00
AIL111799	595	605	500	1700	510	1100	70	255/60R19.5		✓	3,50
AIL111790	595	605	540	1930	550	1270	70	265/70R19.5, 285/70R19.5, 255/75R15, 265/70R15, 10R15		✓	4,00
AIL111811	610	620	600	1930	640	1280	70	10.00R20, 12R20, 11R22, 11R22.5, 275/80R22.5		✓	4,00
AIL111812	610	620	580	1790	550	1100	70	255/75R15, 265/70R15, 10R15, 265/70R17.5, 265/70R19.5, 285/70R19.5, 275/70R22.5, 285/60R22.5, 12/80R22.5		✓	4,00
AIL111841	650	660	680	2090	650	1300	75	11R20, 12R20, 295/80R22.5, 12R22.5, 12/80R22.5, 11R24.5, 285/75R24.5		✓	4,38
AIL111842	650	660	580	1900	650	1300	75	295/80R22.5, 305/70R19.5, 275R8022.5, 295/80R22.5		✓	4,38
AIL111851	670	680	660	2090	685	1375	75	12R22.5, 315/70R22.5, 315/80R22.5, 13R22.5, 11R24, 12R24, 305/75R24, 11R24.5, 285/75R24.5		✓	4,13
AIL111852	670	680	540	1700	540	1080	65	305/60R22.5, 305/70R19.5		✓	4,13
AIL111853	670	680	640	2090	710	1425	75	12R24		✓	5,13

AILES PARLOK



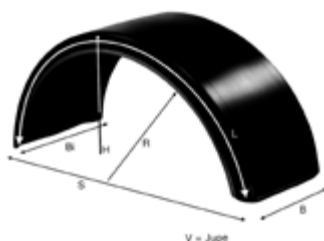
Ailes avec ligne blanche

Caractéristiques

- Aile Parlok white line V
- Ces ailes sont très résistantes, flexibles et légères

Matière

- Polyéthylène haute densité



Réf.	B	L	R	S	H	⊘
AIL35129P	405	1800	580	1160	580	2,5
AIL37614P	405	1900	635	1270	595	2,4
AIL37615P	415	1420	420	840	460	2
AIL37201P	430	1900	650	1300	580	2,5
AIL37328P	430	2175	650	1300	720	2,5
AIL36241P	450	1300	420	840	410	1,9
AIL36251P	450	1400	420	840	450	2,1
AIL36201P	450	1900	650	1300	580	2,8
AIL36321P	450	2100	650	1300	680	3,1
AIL36111P	455	1600	480	960	525	2,4
AIL36131P	455	2090	685	1350	655	3,3
AIL36133P	455	2290	685	1370	755	3,5
AIL35929P	480	1800	580	1160	580	2,8
AIL35271P	500	1600	500	1000	500	2,5
AIL35281P	500	1700	500	1000	550	2,6
AIL35325P	500	2140	685	1370	670	3,2
AIL35981P	500	1700	550	1100	530	2,6
AIL35982P	500	1900	550	1100	630	2,8
AIL34282P	550	1700	500	1000	550	3,2
AIL34286P	550	1700	550	1100	530	3,1
AIL34201P	550	1900	550	1100	630	3,5
AIL33411P	580	1930	640	1270	610	3,7
AIL33268P	595	1570	500	1000	500	3,2
AIL33281P	595	1700	550	1100	530	3,5
AIL32289P	600	1600	580	1140	480	3,3
AIL32291P	600	1850	580	1160	595	3,7
AIL32316P	600	2050	580	1160	695	4,1
AIL32161P	610	1930	640	1280	610	3,7
AIL31051P	630	1650	580	1150	495	3,5
AIL31052P	630	1850	580	1160	495	3,8
AIL31064P	630	1630	530	1060	515	3,5
AIL31276P	650	1650	580	1150	495	3,6
AIL31296P	650	1800	580	1160	580	3,9
AIL31201P	650	1900	630	1260	590	4
AIL31328P	650	2175	630	1260	730	4,7
AIL21411P	670	2090	670	1340	660	5
AIL21414P	670	2175	670	1340	715	5,2
AIL21276P	680	1650	580	1150	495	4
AIL21296P	680	1800	580	1160	580	4,3
AIL21201P	680	1900	630	1260	590	4,6
AIL21328P	680	2175	630	1260	730	5,3

- AIL
- ANT
- ARR
- ATT
- BEN
- BPA
- CAR
- COF
- FIX
- FON
- JOI
- PCY
- RES
- RID
- ROU
- SIG
- VER
- VIS

AILES THERMOPLASTIQUE

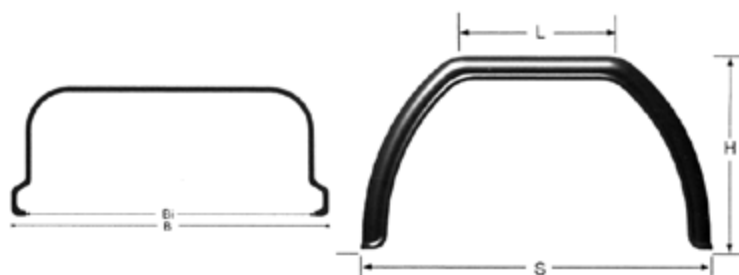
Ailes simple essieu thermoformées et injectées avec méplat

Caractéristiques

- Aile thermoplastique simple essieu avec méplat

Matière

- Thermoformée dans un polyéthylène moyenne densité



Réf.	Bi (mm)	B (mm)	H (mm)	l (mm)	S (mm)	Pneumatiques			
AIL111911	260	275	480	400	895	185R14, 195R14, 205R15, 215R15, 215R16	✓		2,00
AIL111911I*		300	470	400	895	175/65R14XI, 175/70R14XI, 195/70R14, 175/80R14, 185/80R14, 195/65R15XI	✓		2,00
AIL111916	410	430	450 110	l1 : 665 l2 : 500	880	185R14, 175R14, 6.5R14, 165R14, 7.00R14, 6.70R14		✓	3,30
AIL111921	450	470	450	500	880	185R14, 205R14, 215R14, 185R15, 185R16, 175R16		✓	3,20
AIL111921I*		450	450	400	910	155R12, 165R14, 175R14, 185R14, 195R14, 185R15, 165/70R13, 175/65R14, 165/70R14, 175/70R14, 205/70R14, 185/75R14, 195/75R14, 205/65R15, 195/70R15, 205/70R15, 195/65R16, 175/75R16, 185/75R16, 195/75R16		✓	3,20
AIL111926	450	470	525	500	1000	7.50R16, 8.5R17.5		✓	3,10
AIL111931	500	515	550	400	1000	700-15, 7.50-15, 7.50R15, 8.25R15, 7.00R16, 7.00-16C, 7.00R16C, 205R16, 215R16, 7.50-16C		✓	4,20
AIL111936	550	570	550	630	1130	7.50R16, 8.00R17.5, 8R17.5, 8R17.5C, 8.5R17.5, 8.5R17.5I, 8.25-15, 8.25-16, 225/75R16, 8.25R17, 9R17.5, 205/75R16, 205/75R17.5, 215/75R17.5, 225/75R17.5, 10R17.5		✓	4,80
AIL111941	600	620	625	700	1250	8R19.5, 245/70R19.5, 265/70R19.5, 285/70R19.5, 11/70R22.5, 275/70R22.5, 165R16, 175R16		✓	6,00
AIL111946	650	670	720	750	1360	18R16, 195R16, 205R16, 6.5R16, 6.5R16/17, 9.00-20, 10.00R20, 10R22.5, 11R22.5, 12 R22.5, E22.5 Pilote X		✓	7,00

* Ailes plastique injectées nues

AILES AVEC BRIDES ET BAVETTES MONTÉES

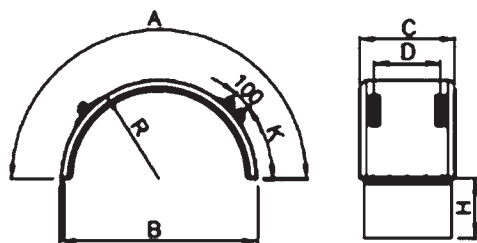
Ailes plastique injecté avec brides réglables et/ou bavettes intégrées



Brides intégrées coulissantes Ø 42 mm

Ailes en polypropylène

Bavette EPDM rivetée



3 versions

- Avec brides
- Avec brides et bavette
- Avec bavette : il vous suffit de remplacer la terminaison des références ci-dessous par «BAV». Exemple : AIL111351IBR ou AIL111351IBBV AIL111351IBAV

Réf.	Version	A (mm)	B (mm)	C (mm)	R (mm)	K (mm)	D (mm)	H (mm)
AIL111351IBR		2100	1340	650	670	550	450	-
AIL111351IBBV								400
AIL111254IBR		2100	1320	435	660	550	250	-
AIL111254IBBV								400
AIL111332IBR		1900	1250	650	670	450	450	-
AIL111332IBBV								400
AIL111241IBR		1900	1300	435	650	450	250	-
AIL111241IBBV								400
AIL111286LBR		1750	1100	550	550	380	350	-
AIL111286LBBV								400
AIL111292IBR		1600	1000	550	550	380	350	-
AIL111292IBBV								400
AIL111271IBR		1600	1000	500	500	350	300	-
AIL111271IBBV								400
AIL111251IBR		1400	900	450	450	300	250	-
AIL111251IBBV								400
AIL111231IBR		1380	880	400	450	300	225	-
AIL111231IBBV								400

AIL

ANT

ARR

ATT

BEN

BPA

CAR

COF

FIX

FON

JOI

PCY

RES

RID

ROU

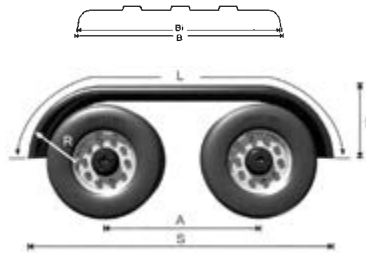
SIG

VER

VIS

AILES THERMOPLASTIQUE

Ailes double essieu plastique thermoformées



AIL112111 | AIL112131 | AIL112141

Réf.	Bi (mm)	B (mm)	H (mm)	I (mm)	AA / 2 (mm)	R (mm)	S (mm)	Pneumatiques			
AIL112111	620	640	610	3290		635	2675	9.00R20, 10.00R20, 11R22.5, 12.00R22.5		✓	10,00
AIL112131	650	670	620	3385		635	2700	20R22.5, 11.00R20, E20, 12/80R22.5, 13R22.5, 315/80R22.5		✓	12,50
AIL112141	650	670	640	3570		635	2970	12.00R22.5, 11.00R20, E20, 12/80R22.5		✓	13,00

Ailes triple essieu plastique thermoformées



AIL112144

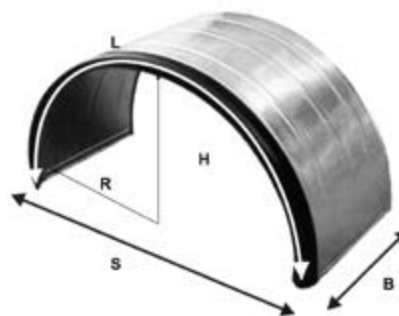
$$= (2 \times \text{AIL112118}) + (1 \times \text{AIL112117})$$

Réf.	Bi (mm)	B (mm)	H (mm)	I (mm)	AA / 2 (mm)	R (mm)	S (mm)			
AIL112118	450	470	670	1740	700	670	1370	✓		4,50
AIL112117	450	470		1500				✓		3,00

AILES ACIER GALVANISÉ

Ailes simple essieu avec rebord caoutchouc

Existe aussi en version inox :
Nous consulter avec votre
référence d'aile galvanisée.

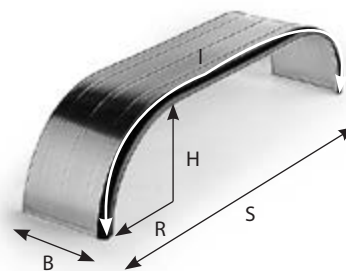


Réf.	B (mm)	H (mm)	l (mm)	R (mm)	S (mm)	Pneumatiques			
AIL211211	280	450	1370	410	820	165R14, 6.70R14	✓		3,50
AIL211221	380	450	1370	410	820	165R14, 6.70R14	✓		5,10
AIL211231	405	480	1430	430	860	7.50R15, 175R16, 175/75R16, 185/75R16, 6.70R15, 205/80R15, 8.25R15	✓		5,00
AIL211232	405	635	1930	580	1160	15R19.5, 15R22.5, 365/80R20, 14/80R20, F20 PIOTE	✓		10,80
AIL211233	405	610	1930	640	1270	1100R20, 15R22.5	✓		6,60
AIL211251	455	560	1650	480	960	7.50R16, 8.5R17.5		✓	5,90
AIL211252	455	560	1650	510	1020	6.50R20, 7.00R20		✓	7,00
AIL211253	455	685	2080	660	1320	16.5R22.5, 405/70R2, 16/70R20, 425/65R22.5		✓	7,40
AIL211271	485	560	1650	510	1020	8.25R15, 8.25R16, 7.50R16		✓	6,00
AIL211272	485	585	1790	530	1060	8.25R17, 225/70R22.5		✓	5,50
AIL211273	485	560	1790	570	1150	8.25R20, 7.5R20, 8R22, 9R22.5		✓	6,80
AIL211281	510	685	2080	660	1320	18R19.5, 18R22.5, 445/65R19.5		✓	8,30
AIL211291	530	610	1930	610	1220	9.00R20, 10R22.5, 9R16		✓	11,00
AIL211292	530	545	1680	510	1020	9.5R17.5, 10R17.5, 9R19.5		✓	7,20
AIL211201	560	585	1930	640	1270	10.00R20, 10R22.5		✓	8,00
AIL211206	580	610	1930	640	1270	10.00R20, 11R22.5, D20		✓	10,00
AIL211311	610	610	1930	640	1270	10.00R20, 11R22.5		✓	10,50
AIL211312	610	585	1830	530	1060	265/70R19.5, 285/70R19.5		✓	8,50
AIL211313	610	560	1830	570	1145	11/70R22.5, 275/70R22.5, 10/70R22.5, 295/70R22.5, 10R20, 275/80R20		✓	8,50
AIL211314	610	660	2090	660	1320	11.00R20, 12R22.5, E20, 11R22.5		✓	11,00
AIL211331	640	560	1900	635	1270	295/80R22.5, 305/70R19.5, 275/80R22.5, 12/80R20, 12/70R22.5		✓	9,50
AIL211341	650	660	2090	650	1300	11.00R20, 12.00R22.5, 12/80R22.5, C22.5 PIOTE		✓	9,00
AIL211342	650	660	2090	690	1360	12.00R20, 315/80R22.5, 11R24, 12R22		✓	10,50
AIL211361	700	650	2030	650	1300	13R22.5, 12.5R20, 14R20, 295/80R22.5, 14.75/80R20, 14.5R20, 315/75R22.5, 305/70R22.5		✓	13,00

- AIL
- ANT
- ARR
- ATT
- BEN
- BPA
- CAR
- COF
- FIX
- FON
- JOI
- PCY
- RES
- RID
- ROU
- SIG
- VER
- VIS

AILES MÉTALLIQUES

Ailes double essieu avec rebord caoutchouc

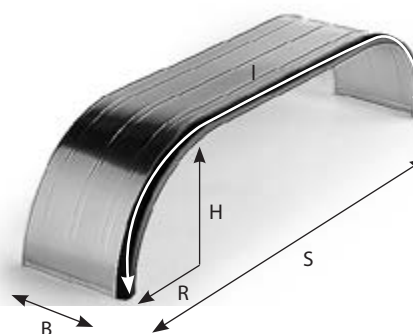


Réf.	galva	inox	e (mm)	B (mm)	H (mm)	I (mm)	R (mm)	S (mm)			T kg
AIL212111	✓		0,8 mm	450	600	3500	650	2700	✓		13,00
AIL262111		✓		450		3500		2700	✓		18,00
AIL212112	✓			650		3450		2640		✓	16,00
AIL262112		✓		650		3450		2640		✓	20,00
AIL212117	✓		1,2 mm	650		3450		2640		✓	25,00

Ailes triple essieu avec rebord caoutchouc

Autres épaisseurs en option : nous consulter

Pour le montage d'ailes 3 essieu, nous préconisons les supports d'ailes Ø 54 : [AIL411213](#) / [AIL411717](#) / [AIL411715](#) + gousset [AIL411164](#)



Réf.	galva	inox	e (mm)	B (mm)	H (mm)	I (mm)	R (mm)	S (mm)			T kg
AIL212611	✓		0,8 mm	450	600	4300	650	3600	✓		13,00
AIL262611		✓				4300		3600	✓		18,00
AIL212613	✓					4800		4100	✓		20,00
AIL262613		✓				4800		4100	✓		25,00

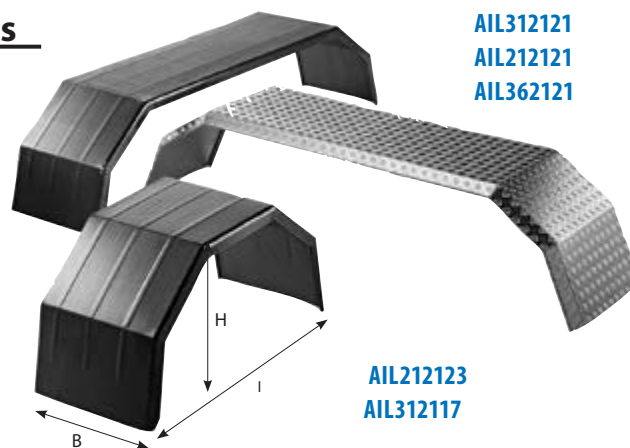
Ailes pour véhicules de chantier et citernes

Caractéristiques

- Matériel renforcé pour usage difficile
- Montage sur porteur 6x4 (camion benne, toupie malaxeur...)

Matière

- Tôle acier galvanisé ou aluminium larmé



[AIL312121](#)
[AIL212121](#)
[AIL362121](#)

[AIL212123](#)
[AIL312117](#)

Réf.	acier	aluminium	B (mm)	H (mm)	I (mm)			T kg
double essieu								
AIL312121	brut		650	670	2700		✓	36,00
AIL212121	galvanisé						✓	40,00
AIL362121	-	✓					✓	22,00
simple essieu								
AIL212123	galvanisé		650	710	1400		✓	23,00
AIL312117	brut						✓	23,00

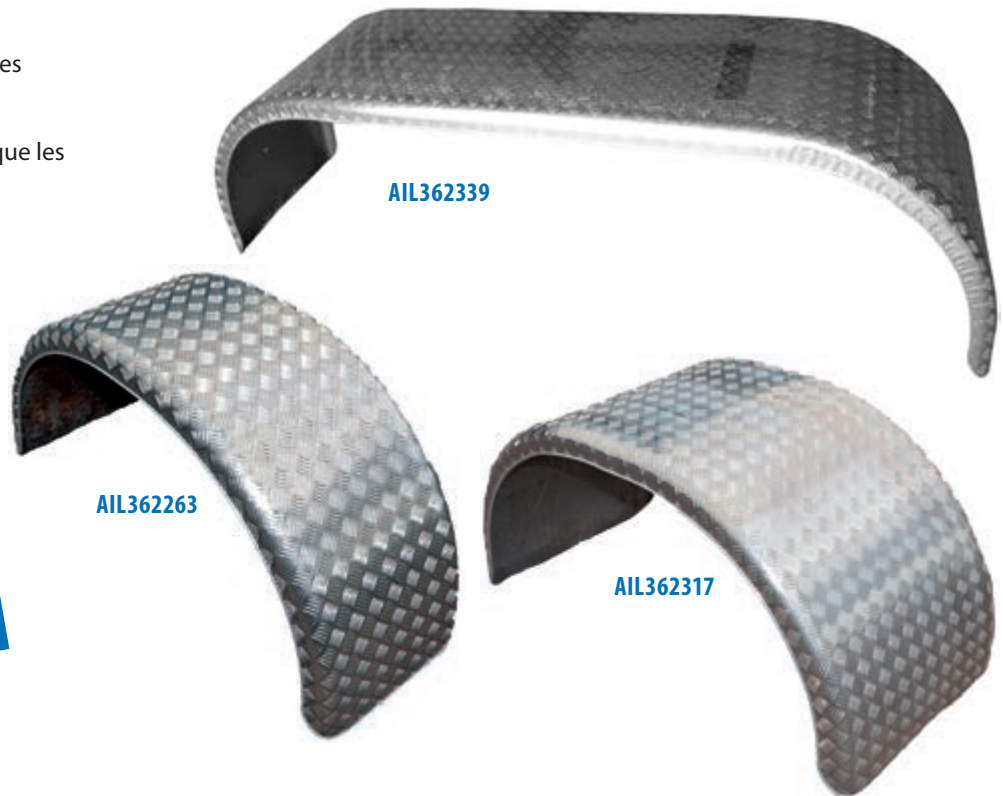
AILES MÉTALLIQUES

Aile aluminium

Pour le montage des ailes larmées **AIL362339**, nous préconisons les brides **AIL001551** en Ø 42 ainsi que les tubes d'ailes **AIL001179**.

- Aluminium tôle larmée ép. 2,5 mm 4 mm (avec larmage)
- Avec jonc cylindrique anti-coupures soudé côté extérieur de l'aile.

Montage aisé de nos bavettes caoutchouc et anti-projection d'eau.




Code	Longueur (mm)	Hauteur (mm)	Profondeur (mm)
AIL362339	2 700	650	650
AIL362263	1 300	600	460
AIL362317	1 350	650	650

Aile inox avec rebords inox

- Travée : 1 340 mm
- Développée : 2 000 mm
- Largeur : 450 mm
- 2 rebords inox

Matière

- Acier inoxydable AISI 304 poli
-  20,00 kg

AIL312133



AIL

ANT

ARR

ATT

BEN

BPA

CAR

COF

FIX

FON

JOI

PCY

RES

RID

ROU

SIG

VER

VIS

GARDE-BOUE PLASTIQUE

Garde-boue bombé



Réf.	B (mm)	P (mm)	H (mm)	$\frac{I}{kg}$
AIL161171	650	200	650	2,40
AIL161166	570		550	2,00
AIL161161	500		450	1,20

Caractéristiques

- Facilité de pose
- Adaptable pour toute dimension de pneumatique
- Facilité de montage

Matière

- Polyéthylène

Spécialement conçus pour recevoir les dispositifs anti-dispersion d'eau conformes aux normes CEE

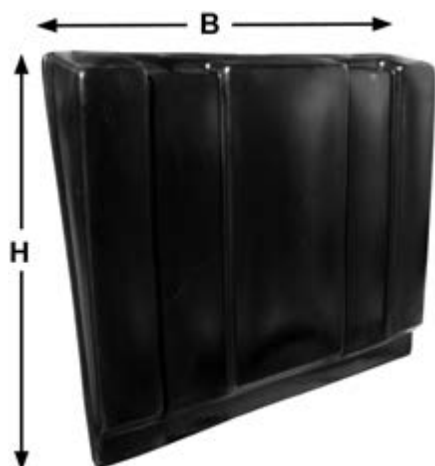


Réf.	B (mm)	P (mm)	H (mm)	$\frac{I}{kg}$
AIL161262	445	460	600	0,74
AIL161267	610	625	500	1,00

Matière

- Polyéthylène

Garde-boue droit



Réf.	B (mm)	H (mm)	$\frac{I}{kg}$
AIL161141	650	600	1,88
AIL161136	580	500	1,53
AIL161131	450	450	1,31
AIL161126	440	375	1,00
AIL161121	280	375	0,47

Matière

- Polyéthylène

DEMI-AILES PLASTIQUE AVEC BRIDES ET BAVETTE

Homologation UE/109/2011


Demi-ails avec bavette anti-dispersion surmoulée + brides intégrées




Garde boue plastique avec brides réglables Ø 42 mm et bavette anti-dispersion d'eau surmoulée (sans rivets).

Matière

- Polypropylène

Réf.	A (mm)	C (mm)	D (mm)	H (mm)	R (mm)	K (mm)	
AIL161281	700	450	150	150	670	475	2,75
AIL161285	700	450	150	250	670	475	3,00
AIL161289	700	450	150	350	670	475	3,50

Demi-ails plastique

Réf.	A (mm)	C (mm)	R (mm)	
AIL161315	1000	650	670	3,00
AIL161312	1000	450	650	2,00
AIL161313	800	650	670	1,90
AIL161146*	720	500	-	2,00
AIL161314	700	650	670	2,00
AIL161317	700	450	650	1,40
AIL161198	640	720	670	-



AIL

ANT

ARR

ATT

BEN

BPA

CAR

COF

FIX

FON

JOI

PCY

RES

RID

ROU

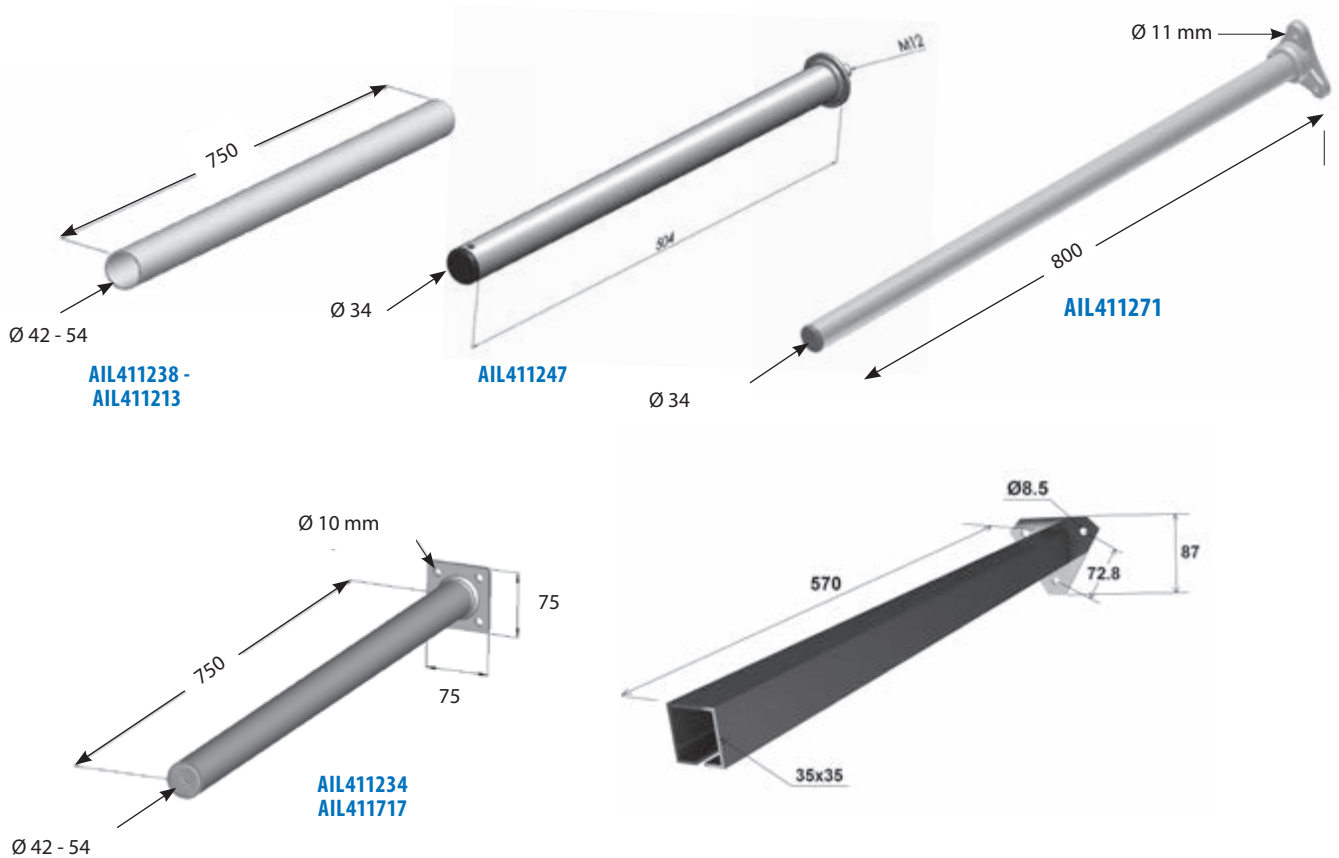
SIG

VER

VIS

SUPPORTS D'AILE

Tubes de fixation droits



AIL411662

- Bouchon
- Ø 42 mm
- kg 0,02 kg

AIL411661

- Bouchon
- Ø 54 mm
- kg 0,04 kg

AIL411432

Caractéristiques

- Dimensions
carré : 35 × 35 mm
- Matière : acier galvanisé
- Poids : 1,70 kg
- Longueur : 570 mm

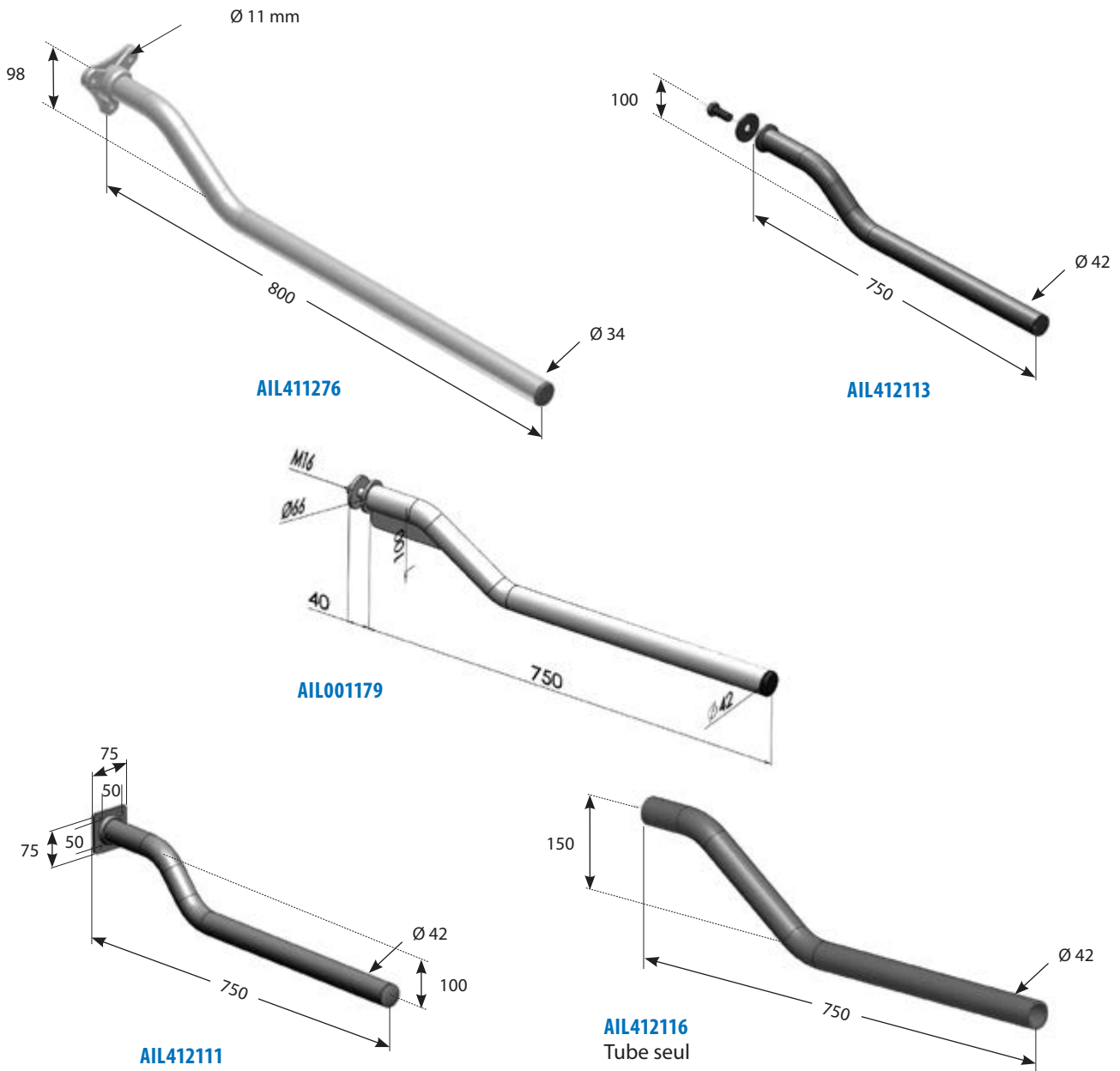
AIL411432C


Mêmes caractéristiques que le **AIL411432** mais avec kit visserie en plus.

Réf.	l (mm)	Ø (mm)	Gousset intégré	Finition	kg
AIL411271	800	34	✓	zingué	2,07
AIL411247	504	34	✓	galva à chaud	2,07
AIL411238	750	42		zingué	2,00
AIL411213		54		peint	2,50
AIL411234		42	✓	zingué	3,20
AIL411717		54	✓	inox	3,25
AIL411432	570	35 × 35		galva à chaud	1.70
AIL411432C		35 × 35		galva à chaud	2,00

SUPPORTS D'AILE

Tubes de fixation déportés



Réf.	l (mm)	Ø (mm)	Système de fixation	Finition	 (kg)
AIL411276	800	34	gousset	zingué	2,07
AIL412111	750	42	gousset		2,00
AIL412113			vis centrale (fixation depuis intérieur du châssis)		2,00
AIL412116			tube seul		1,80
AIL001179			support d'aile renforcé avec vis centrale		2,85

AIL

ANT

ARR

ATT

BEN

BPA

CAR

COF

FIX

FON

JOI

PCY

RES

RID

ROU

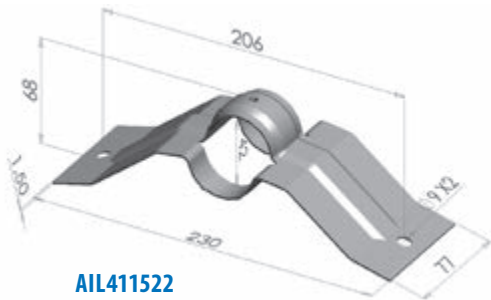
SIG

VER

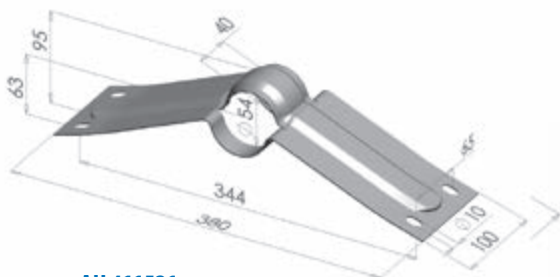
VIS

BRIDES DE SUPPORTS D'AILE

Brides acier galvanisé

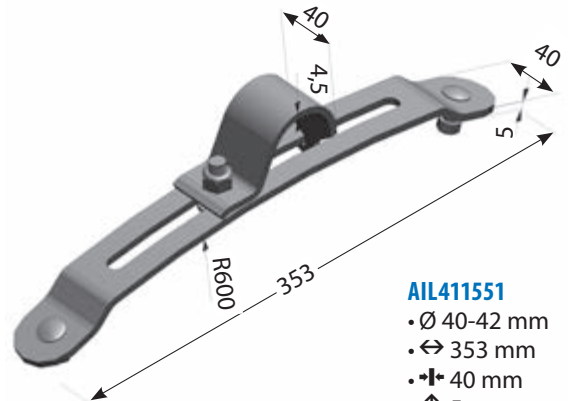


AIL411522
 • Ø 42 mm
 • \square 0,40 kg

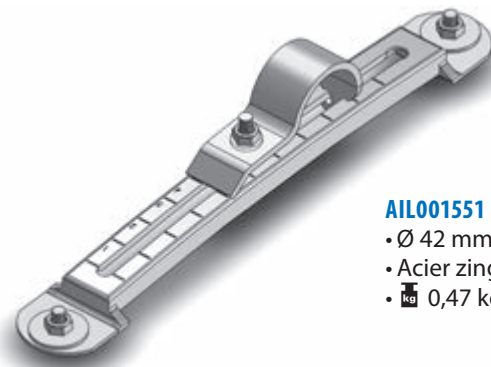


AIL411521
 • Ø 54 mm
 • \square 0,47 kg

Brides acier galvanisé réglables



AIL411551
 • Ø 40-42 mm
 • \leftrightarrow 353 mm
 • \pm 40 mm
 • \updownarrow 5 mm
 • Réglable
 • Avec visserie
 • Acier zingué
 • \square 0,52 kg



AIL001551
 • Ø 42 mm
 • Acier zingué
 • \square 0,47 kg

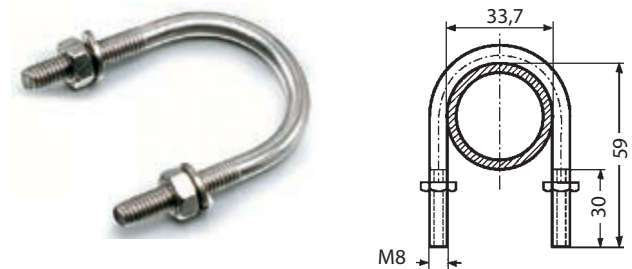
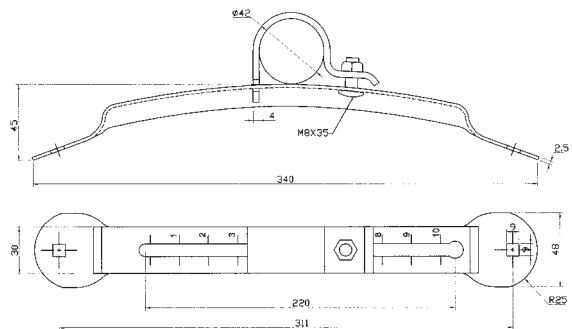
Brides plastique

AIL411532
 • Ø 42 mm
 • \square 0,18 kg

AIL411511
 • Ø 54 mm
 • \square 0,18 kg



AIL411534
 • Bride réglable - Ø 42 mm
 • \square 0,47 kg



AIL411526
 • Étrier acier zingué - Ø 34 mm
 • \square 0,04 kg

AIL

ANT

ARR

ATT

BEN

BPA

CAR

COF

FIX

FON

JOI

PCY

RES

RID

ROU

SIG

VER

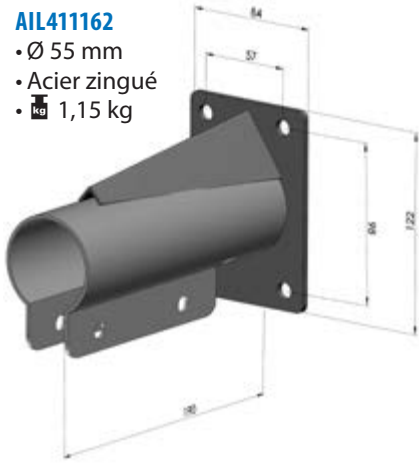
VIS

GOUSSETS DE FIXATION D'AILE

Goussets pour support d'ailes

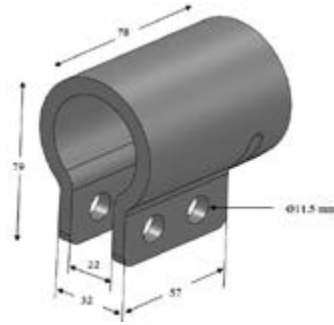
AIL411162

- Ø 55 mm
- Acier zingué
- kg 1,15 kg



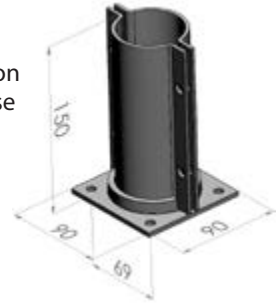
AIL411172

- Ø 42 mm
- Acier brut à visser
- Visserie fournie
- kg 1,00 kg



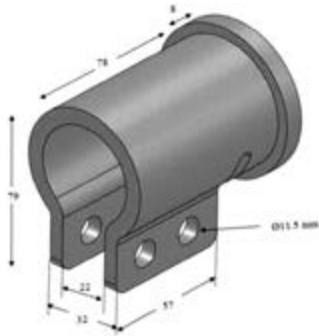
AIL411164

- Ø 54 mm
- Acier finition cataphorèse
- kg 0,96 kg



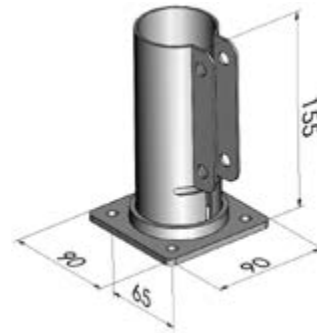
AIL411173

- Ø 42 mm à visser
- Acier zingué
- Visserie fournie
- kg 1,00 kg



AIL411161

- Ø 54 mm
- Acier zingué
- kg 1,00 kg



SUPPORTS D'AILE

Kits de fixation

Tube peint + 2 brides plastiques + visserie



AIL411212

- Ø 54 mm
- \leftrightarrow 750 mm
- kg 2,70 kg

AIL411233

- Ø 42 mm
- \leftrightarrow 750 mm
- kg 2,50 kg

Tube acier galvanisé + 2 brides acier galvanisé



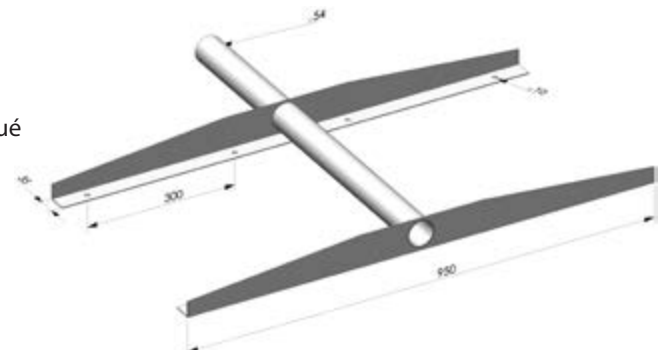
AIL411211

- Ø 54 mm
- \leftrightarrow 750 mm
- kg 3,00 kg

AIL411231

- Ø 42 mm
- \leftrightarrow 750 mm
- kg 2,80 kg

Support central d'aile acier pour 2 et 3 essieux



AIL411516

- Ø 54 mm
- Acier zingué
- kg 2,40 kg

AIL411517

- Ø 54 mm
- Acier brut

AIL

ANT

ARR

ATT

BEN

BPA

CAR

COF

FIX

FON

JOI

PCY

RES

RID

ROU

SIG

VER

VIS

BAVETTES ANTI-DISPERSION D'EAU

Homologation UE/109/2011

Bavettes avec dispositif anti-dispersion d'eau 3S Rainflaps



Réf.	l (mm)	H (mm)	kg
AIL512611	400	800	2,41
AIL512621	450	700	2,37
AIL512623	450	915	3,10
AIL512625	460	1120	3,87
AIL512631	500	600	2,25
AIL512641	605	725	3,32
AIL512643	605	915	4,20
AIL512651	645	915	4,47
AIL512656	605	1010	4,64
AIL512732	1220	200	1,38
AIL512681	2500	1200	16,80

Caractéristiques

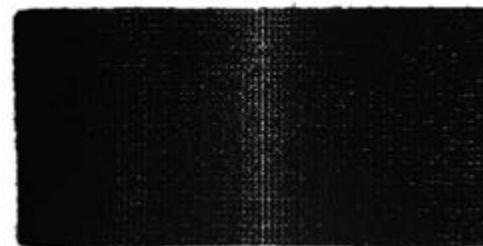
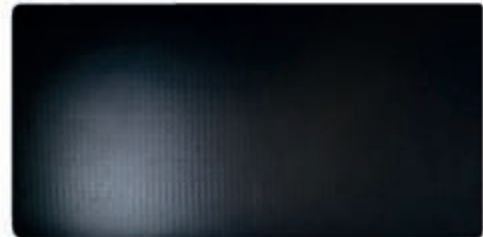
- Bavette composée d'un tapis structuré tridimensionnel, lui-même intégré à un support en matière synthétique renforcée
- Homologuée UE 109/201

Matière

- Polyéthylène haute densité

Options

- Marquage 1 couleur à partir de 26 bavettes
- Supplément à partir de la 2ème couleur
- Bavettes sur mesure à partir de 26 unités



Raidisseurs

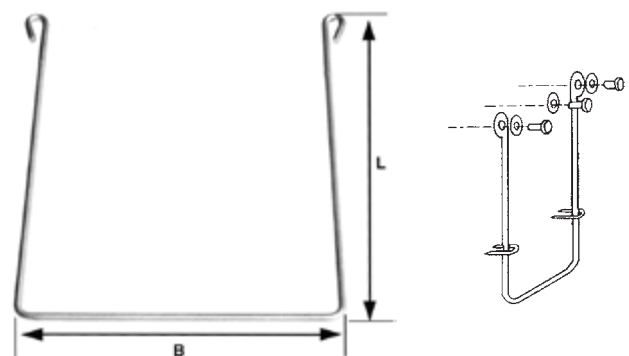
Réf.	B (mm)	l (mm)	kg
AIL521221	370	680	1,00
AIL521225	430	680	1,50

Caractéristiques

- Livré sans visserie

Matière

- Acier galvanisé.



AIL

ANT

ARR

ATT

BEN

BPA

CAR

COF

FIX

FON

JOI

PCY

RES

RID

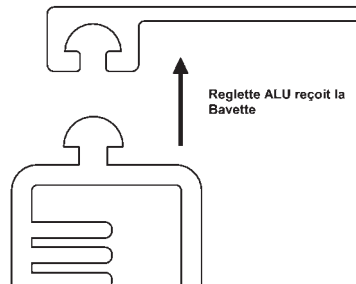
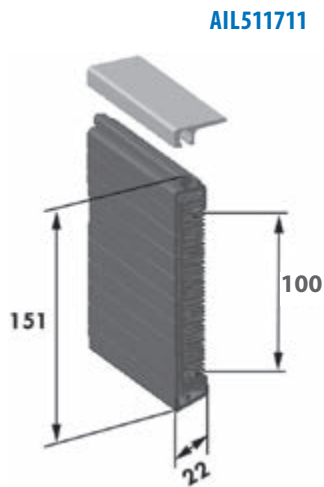
ROU

SIG

VER

VIS

Bavettes latérales avec dispositif anti-dispersion d'eau



Réf.	l (mm)	H (mm)	Supports	T kg
AIL511711	3700	151	Profil aluminium inclus pour fixation sous caisse	5,47
AIL511713	1318	187	-	2,37

Bavettes : modèle retailable

BAV004060

Caractéristiques

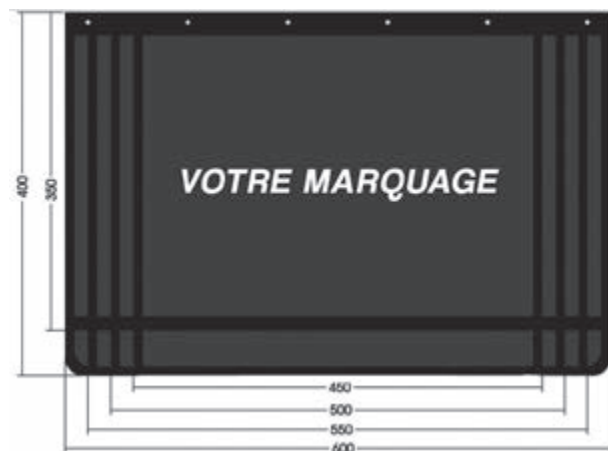
- Bavettes livrées complètes avec lame de fixation et boulonnerie

Dimensions

- Minimum : 350 × 450 mm
- Maximum : 400 × 600 mm

Matière

- PVC souple 80 +/- 5 shores
- 1,30 kg



À partir de 25 bavettes, possibilité de marquages toutes couleurs en lisse ou relief

AIL

ANT

ARR

ATT

BEN

BPA

CAR

COF

FIX

FON

JOI

PCY

RES

RID

ROU

SIG

VER

VIS

BAVETTES SOUS PARE-CHOC PVC

Bavette sous pare-choc standard 2 parties - avec symboles

Caractéristiques

- ↔ 2400 mm
- ⇕ 380 mm
- 2 parties. Livré en standard avec symboles, 4 lames de fixation métalliques et boulonnerie

Zébras sur la totalité

Matière

- PVC
- 5,50 kg
- Demandes spéciales : N.C.
- Couleur supplémentaire PVC différent du standard noir



NON PERSONNALISABLE

AIL461351

Bavette sous pare-choc personnalisable 1 partie - avec symboles

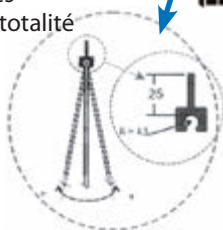
Caractéristiques

- 1 seule partie
- Livrée avec lame de fixation plastique
- Avec bourrelet étudié pour se fixer directement sur la cannellure de nos barres anti-encastrement **SIG813541** et **SIG813542**

- ↔ 2400 mm
- ⇕ 380 mm
- Livré en standard avec symboles
- Zébras sur la totalité

Matière

- PVC
- 5,50 kg



Marquage lisse de votre nom et logo



AIL461361



Nous consulter

BAVETTES SOUS PARE-CHOC CAOUTCHOUC

Bavette sous pare-choc neutre 2 parties - caoutchouc

Caractéristiques

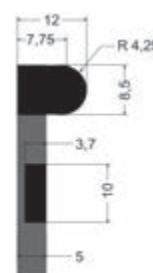
- 2 parties
- ↔ 2400 mm
- ⇕ 345 mm
- Couleur : noir
- Avec bordure relief
- Avec bourrelet de fixation + pré-perçages + lames acier + boulonnerie

Matière

- Caoutchouc
- 5,50 kg

NON PERSONNALISABLE

AIL461381



Bavette sous pare-choc marquage relief 2 parties - caoutchouc

Caractéristiques

- 2 parties
- ↔ 2400 mm
- ⇕ 345 mm
- Couleur : noir
- Avec bordure relief blanche
- Avec bourrelet de fixation + pré-perçages + lames acier + boulonnerie

Matière

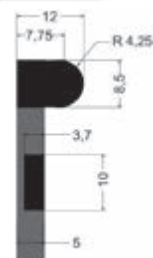
- Caoutchouc
- 5,50 kg

Votre Nom et Logo

Tel Site Internet

Nous consulter

Marquage relief de votre nom et logo





Le partenaire des transporteurs

**Pour plus d'informations,
n'hésitez pas à nous contacter**

tél. 04 67 91 60 40

fax 04 67 91 60 45

email contact@camac-cie.com



**RETROUVEZ NOTRE
CATALOGUE ET
TOUTES LES PIÈCES
SUR NOTRE SITE INTERNET**

www.camac-cie.com


ANTIVOL GASOIL

MERCEDES - VOLVO - IVECO - DAF - MAN - RENAULT TRUCK (2 ergots)

Caractéristiques

- Montage simple et rapide
- Système brise lame anti-refoulement
- Étanchéité complète assurée par un joint PVC nitrile
- Inviolable
- Réutilisation du bouchon d'origine
- Ø 105 mm
- ↕ 25 mm

Matière

- Acier zingué
-  0,77 kg




ANT811152

SCANIA

Caractéristiques

- Réutilisation de votre bouchon d'origine à visser
- Ø 80 mm

Matière

- Acier zingué
-  0,60 kg



ANT811154

Goulotte avec taraudage


Filetage



Réutilisation de votre bouchon d'origine à visser

Antivols GENESIS


Antivol universel Ø 105 mm

- Livré sans bouchon
- Utilisation d'un bouchon standard
-  2,06 kg



ANT811191

Antivol SCANIA classique Ø 80 mm

- Livré sans bouchon
- Utilisation du bouchon d'origine
-  1,80 kg



ANT811181

Applications recommandées

DAF, MAN, VOLVO, MERCEDES : tous les modèles
IVECO : Stralis, EuroStar, EuroTec, Trakker, EuroTrakker, EuroCargo à réservoir en métal
RENAULT : Premium, Magnum, Midlum à réservoir en métal

Applications recommandées

Pour tracteur Scania Série 4 et Série R

AIL

ANT

ARR

ATT

BEN

BPA

CAR

COF

FIX

FON

JOI

PCY

RES

RID

ROU

SIG





VER

VIS

ANTIVOLS GASOIL NOUVELLE GÉNÉRATION

Gamme GENESIS

- Protection efficace et sûre
- Facilité de montage
- Remplissage rapide sans éclaboussures
- Possibilité de mise à niveau ultérieure

max 120 l/min		 Aluminium
Ø 32 mm		 Transformable



XL SERIES **Module extra-mince**

Cette nouvelle configuration de produit révolutionnaire va convenir aux véhicules sur lesquels il y a peu de place au-dessus de la goulotte de remplissage du réservoir. Le tube intérieur est conçu pour pouvoir tenir le pistolet incliné plutôt qu'à la verticale, dans un espace réduit sous le plancher.

XL 105

Applications recommandées :

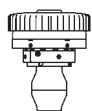
DAF, MAN, VOLVO, MERCEDES :

tous les modèles

IVECO : Stralis, EuroStar, EuroTec, Trakker, EuroTrakker, EuroCargo à réservoir en métal

RENAULT : Premium, Magnum,

Midlum à réservoir en métal



ANT811231

- Pour goulotte Ø 105 mm
- Livré avec bouchon à clé



ANT811232

- Pour goulotte Ø 105 mm
- Livré avec système ZIP sans clé

XL 80

Applications recommandées :

SCANIA Série 4



ANT811261

- Pour goulotte Ø 80 mm
- Livré avec bouchon à clé



ANT811262

- Pour goulotte Ø 80 mm
- Livré avec système ZIP sans clé



SB SERIES **Module avec goulotte courte**

La configuration des produits SB convient bien aux réservoirs présentant une goulotte de remplissage coudée ou une profondeur de goulotte réduite, incompatible avec la longueur supplémentaire créée par la présence du flotteur sur le modèle Ultimate. C'est une situation particulièrement fréquente sur les engins de travaux publics et les équipements spéciaux.

SB 105

Applications recommandées :

DAF, MAN, VOLVO, MERCEDES :

tous les modèles

IVECO : Stralis, EuroStar, EuroTec, Trakker, EuroTrakker, EuroCargo à réservoir en métal

RENAULT : Premium, Magnum,

Midlum à réservoir en métal



ANT811241

- Pour goulotte Ø 105 mm
- Livré avec bouchon à clé



ANT811242

- Pour goulotte Ø 105 mm
- Livré avec système ZIP sans clé

SB 80

Applications recommandées :

SCANIA Série 4



ANT811271

- Pour goulotte Ø 80 mm
- Livré avec bouchon à clé



ANT811272

- Pour goulotte Ø 80 mm
- Livré avec système ZIP sans clé



ULTIMATE SERIES **Module universel**

La série Ultimate représente la nouvelle génération de nos antivols universels. Ces antivols sont presque 2 fois plus légers que les antivols standards en acier tout en conservant une résistance inégalée. Leur diamètre de goulotte réduit permet en outre une installation simple et rapide.

ULTIMATE 105

Applications recommandées :

DAF, MAN, VOLVO, MERCEDES :

tous les modèles

IVECO : Stralis, EuroStar, EuroTec, Trakker, EuroTrakker, EuroCargo à réservoir en métal

RENAULT : Premium, Magnum,

Midlum à réservoir en métal



ANT811251

- Pour goulotte Ø 105 mm
- Livré avec bouchon à clé



ANT811252

- Pour goulotte Ø 105 mm
- Livré avec système ZIP sans clé

ULTIMATE 80

Applications recommandées :

SCANIA Série 4



ANT811281

- Pour goulotte Ø 80 mm
- Livré avec bouchon à clé



ANT811282

- Pour goulotte Ø 80 mm
- Livré avec système ZIP sans clé

ANTIVOLS GASOIL NOUVELLE GÉNÉRATION

Gamme GENESIS

TRANSFORMABLE

Possibilités de mise à niveau ultérieure
Mise à niveau ultérieure et solution transformable : cela signifie que les appareils GENESIS sont conçus pour être alliés à des compléments innovants, lors du premier montage ou par la suite, à mesure que la technologie Genesis évolue et se perfectionne. Chaque solution répond à des besoins opérationnels ou des cas de véhicules spécifiques.

Certains de ces compléments sont conçus pour être associés à des solutions télématiques pour accroître l'efficacité de la protection que Genesis offre contre le vol de carburant.

Options de mise à niveau avec verrouillage rapide pour transformer votre antivol

La dernière génération de produits GENESIS dispose d'un système modulaire d'options de mise à niveau interchangeables.

Lors de l'installation ou par la suite, nos unités de base GENESIS peuvent être rapidement personnalisées ou mises à jour pour être conformes à des options de performances très spécifiques qui découlent de besoins opérationnels en évolution ou des infrastructures techniques présentes sur le véhicule lui-même.

La correspondance entre les unités de base GENESIS et les options individuelles de mise à niveau a été facilitée et rendue plus efficace par la technique de verrouillage rapide, qui ne nécessite ni outils, ni savoir-faire particuliers.



Système «ZIP»

Système de bouchon unique à ouverture et fermeture automatique par glissement. Évite à l'utilisateur de dévisser son bouchon lors du remplissage de son réservoir. Existe en version non verrouillable et verrouillable à clé.



ANT811226

- Pour antivolts gamme GENESIS seulement
- Version non verrouillable



ANT811227

- Pour antivolts gamme GENESIS seulement
- Version verrouillable à clé



Existe aussi en version TÉLÉMATIQUE permettant de contrôler l'ouverture du système ZIP à distance (version filaire ou sans fil).
Nous consulter !

AIL

ANT

ARR

ATT

BEN

BPA

CAR

COF

FIX

FON

JOI

PCY

RES

RID

ROU

SIG

VER

VIS

ANTIVOLS GASOIL NOUVELLE GÉNÉRATION

Gamme GENESIS

MODÈLES SPÉCIAL VUL



QUASIMENT INVIOLENT

Absence totale d'orifices ou fentes permettant l'introduction de tubes, sondes ou autres dispositifs pour le pompage frauduleux de carburant. Le dispositif flottant à fermeture progressive situé sur le fond de l'antivol empêche d'accéder au carburant qui se trouve en partie supérieure du réservoir.

UN "PLEIN" RAPIDE, SANS REFLUX

Lors du ravitaillement, la forme particulière intérieure de l'antivol permet au flux de carburant de s'écouler de façon uniforme le long des parois du dispositif anti-siphonnage, en supprimant complètement les turbulences, reflux et remontées de gasoil.

INSTALLATION RAPIDE

L'antivol s'installe sur le réservoir en quelques secondes, sans aucune opération mécanique, grâce à son dispositif spécial à double douille à fixation baïonnette. Aucune opération supplémentaire de fixation ou d'ancrage n'est nécessaire (pas de vis, pas de rivets, pas de colles ni de mastics).



ANT811291

- Applications : IVECO DAILY
- Corps en aluminium
- Verrouillage à baïonnette rapide
- Compatible avec le bouchon d'origine
- 0,22 kg

Spécifications techniques

Ø 25 mm	max 60 l/min
40 mm	Aluminium
91,4 mm	60 x 60 x 113 mm
59,5 mm	



ANT811201

- Applications : MB SPRINTER & VW CRAFTER
- Corps en aluminium
- Verrouillage à baïonnette rapide
- Bouchon de carburant à clé inclus
- 0,33 kg

Spécifications techniques

Ø 25 mm	max 60 l/min
40 mm	Aluminium
89 mm	60 x 60 x 111 mm
59,5 mm	



ANT811311

- Applications : IVECO NISSAN CABSTAR & RENAULT MAXITY
- Corps en aluminium
- Verrouillage à baïonnette rapide
- Compatible avec le bouchon d'origine
- 0,26 kg

Spécifications techniques

Ø 32 mm	max 120 l/min
40 mm	Aluminium
83 mm	78 x 78 x 98 mm
77,5 mm	

AIL

ANT

ARR

ATT

BEN

BPA

CAR

COF

FIX

FON

JOI

PCY

RES

RID

ROU

SIG

VER

VIS


ANTIVOLS DE PORTES ARRIÈRES

Spécialement conçu pour les portes arrières de containers et semi-remorques, fourgons ou frigo avec crémones extérieures.

Caractéristiques

- Entraxe de la crémone, minimum : 230 mm, maximum : 330 mm

Matière

- Inox AISI304
-  2,20 kg



ANT161112



Caractéristiques

- Entraxe de la crémone, minimum : 265 mm, maximum : 435 mm

Matière

- Acier inox
-  2,60 kg



ANT161114



Antivol de crémone «SR2»

Caractéristiques

- Verrouillage à clés

Matière

- Acier inox
-  2,30 kg




ANT161119



Caractéristiques

- Minimum : 230 mm
- Maximum : 330 mm

Matière

- Acier zingué
-  2,20 kg



ANT161132

ANTIVOL POUR FOURGON TÔLÉ


*Fermeture pour fourgon en acier (type Master, Ducato...)
Modèle pour portes arrières et latérales...*

Caractéristiques

- Modèle de fermeture avec blocage sans nécessité d'utiliser les clés, simplement en poussant, la porte se bloquera toute seule.
- Les parties de la fermeture restent fixées sur le véhicule. Elles doivent être placées à l'intérieur du véhicule
- Le système de la fermeture consiste en un axe de sécurité avec barillet pour clé ronde ou en forme d'étoile en 7 points.

- Dû à la construction de la fermeture, l'axe de sécurité n'est en aucun cas visible, offrant par la même occasion la plus grande sécurité
- La clé ne se retire que en position fermée, et il existe des possibilités d'utiliser le même numéro de clé

Matière

- Laiton chromé et acier inox
-  2 kg

ANT161141



ANTIVOL PIVOT D'ATTELAGE ET TÊTE D'ATTELAGE


Antivol de pivot d'attelage

Caractéristiques

- Facilité de pose et de dépose
- Une fois installé, il est impossible de désolidariser le pivot d'attelage de la semi-remorque.

- Sans entretien.
- Diamètre extérieur : 95 mm
- Diamètre intérieur : 74 mm

Matière : acier peint

-  5,00 kg



ANT161211

Spécialement conçu pour protéger du vol de la semi-remorque, empêchant l'attelage illicite

Antivol de tête d'attelage pour remorques bagagères

Caractéristiques

- Antivol universel pour remorques bagagères, compatible avec toutes têtes d'attelage standards
- Livré avec cadenas et clés

Matière

- Acier zingué
-  4,00 kg



ANT161251

ANTIVOLS POUR CROCHETS DE PREHENSION

Antivol de crochet de préhension pour bennes classe 1 (VL)



ANT161261

Caractéristiques

- Système d'antivol pour bennes Ampliroll
- Fourni avec clés

Matière

- Acier peinture rouge

Antivol de crochet de préhension pour bennes classe 2 (PL)



ANT161266

Caractéristiques

- Système d'antivol pour bennes Ampliroll
- Fourni avec clés

Matière

- Acier peinture rouge

AIL

ANT

ARR

ATT

BEN

BPA

CAR

COF

FIX

FON

JOI

PCY

RES

RID

ROU

SIG

VER

VIS

RAILS D'ARRIMAGE

Rails d'arrimage

ARR211221

Embout pour rail d'arrimage ARR211216

Matière
• PVC
• kg 0,01 kg



Caractéristiques : acier zingué

ARR211210

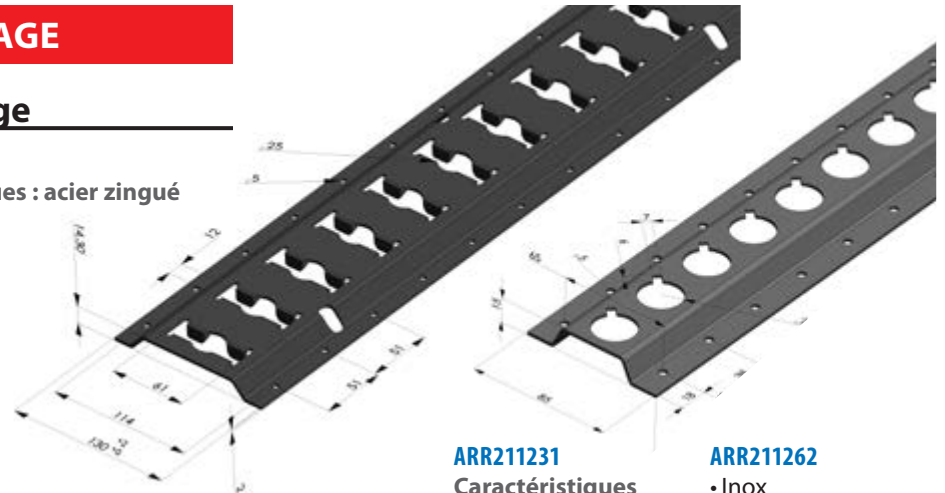
• \leftrightarrow 2 030 mm
• kg 3,60 kg

ARR211216

• \leftrightarrow 3 050 mm
• kg 5,40 kg

ARR211218

• \leftrightarrow 4 800 mm
• kg 8,50 kg



ARR211231

Caractéristiques

• \leftrightarrow 3 000 mm
• Empreinte circulaire
• Acier zingué
• kg 4,10 kg

ARR211262

• Inox
• kg 4,10 kg

RAILS D'ARRIMAGE ALUMINIUM «AERO»

Modèles à poser ou à encastrer



ARR211611

Rail «AERO 5001»

• Rail acier à poser
• Longueur : 2 400 mm
• Entraxes perçages : 75 mm
• Modèle percé

Matière

• Acier galva

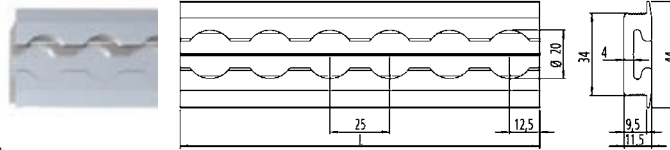
ARR211511

Rail «AERO 5502»

• Rail alu à encastrer
• Longueur : 3 000 mm
• Largeur à encastrer : 34 mm
• Modèle non percé

Matière

• Alu anodisé



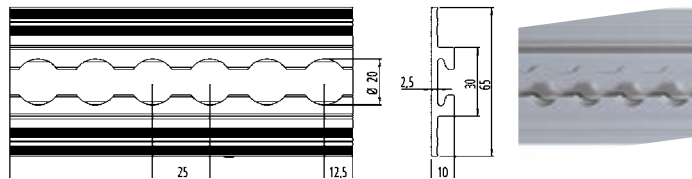
ARR211531

Rail «AERO 5501»

• Rail alu à poser
• Longueur : 3 000 mm
• Largeur totale : 65 mm
• Modèle non percé

Matière

• Alu anodisé



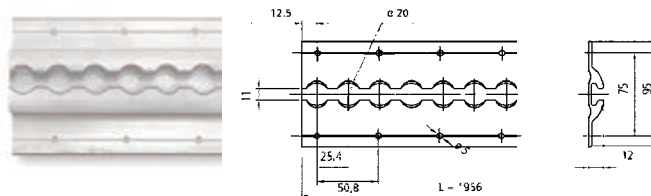
ARR211551

Rail «AERO 5000»

• Rail alu simple à poser
• Longueur : 1 975 mm
• Modèle percé
• Entraxes : 50,8 mm

Matière

• Alu brut



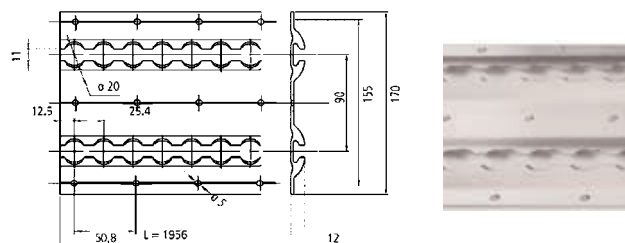
ARR211571

Rail «AERO 5020»

• Rail alu double à poser
• Longueur : 1 975 mm
• Entraxes : 50,8 mm
• Modèle percé

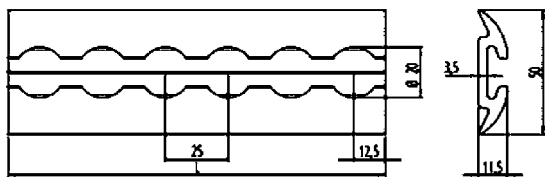
Matière

• Alu brut



RAILS D'ARRIMAGE ALUMINIUM «AERO»

Modèles à poser ou à encastrer



ARR211581

Rail «AERO 5503»

- Rail alu à poser
- Longueur : 3 000 mm
- Modèle percé
- Entraxes : 75 mm

Matière

- Alu anodisé

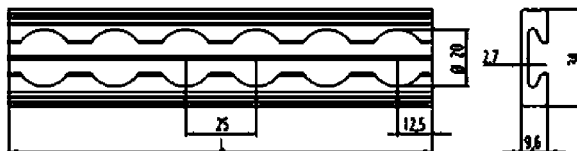
ARR211591

Rail «AERO 5504»

- Rail alu à poser
- Longueur : 3 000 mm
- Modèle percé
- Entraxes : 25 mm

Matière

- Alu anodisé



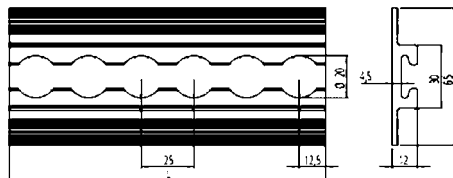
ARR211501

Rail «AERO 5506»

- Rail alu à poser
- Longueur : 3 000 mm
- Modèle non percé

Matière

- Alu anodisé



ARR211601

Cache plastique pour rails AERO

- Longueur du cache : 1 975 mm
- Plastique gris RAL 7035
- \square 0,27 kg



ARR211671

Pion simple 25 mm

- Diamètre de l'anneau : 25 mm
- Longueur totale : 34 mm
- Largeur hors tout : 61 mm
- Limite à la rupture : 1000 daN



ARR211681

Pion double 35 mm

- Diamètre de l'anneau : 35 mm
- Longueur totale : 97 mm
- Largeur hors tout : 24 mm
- Limite à la rupture : 800 daN

TRAVERSES ET BARRES TELESCOPIQUES

Traverses télescopiques ajustables

ARR361211

Traverse télescopique

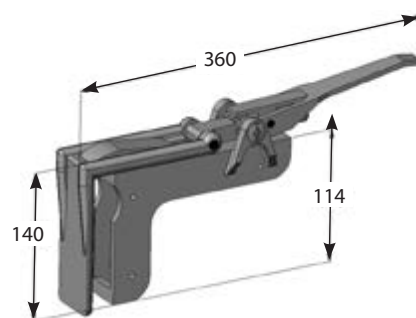
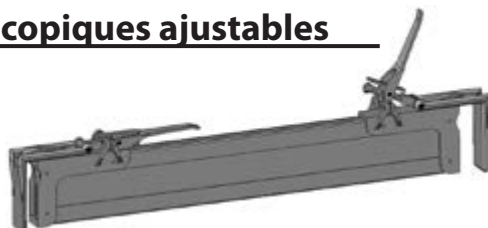
- \leftrightarrow 2400 à 2700 mm

Caractéristiques

- Arrimage pour ridelle de 20 à 33 mm d'épaisseur
- Force de serrage réglable
- Constituée de 2 verrouillages fixés par rivets inox sur poutre télescopique aluminium

Matière

- Aluminium
- \square 11,00 kg



ARR361212

Verrouillage pour traverse télescopique

Matière

- Acier zingué
- \square 2,60 kg

TRAVERSES ET BARRES TELESCOPIQUES


Traverses télescopiques ajustables

ARR361241

Version PL

• ↔ 2350 → 2650 mm

Matière


- Aluminium et acier
- Embouts caoutchouc
-  4,00 kg

ARR361246

Version VUL

• ↔ 1300 → 1670 mm

Matière

- Aluminium et acier
- Embouts caoutchouc
-  3,10 kg




Traverses télescopiques ajustables

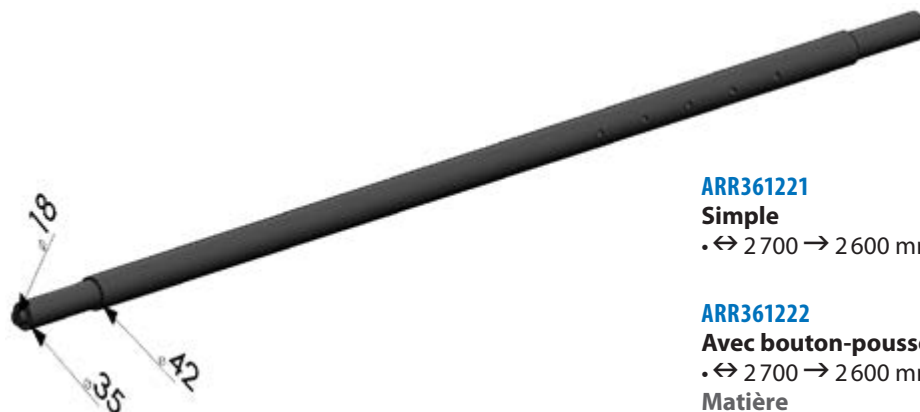
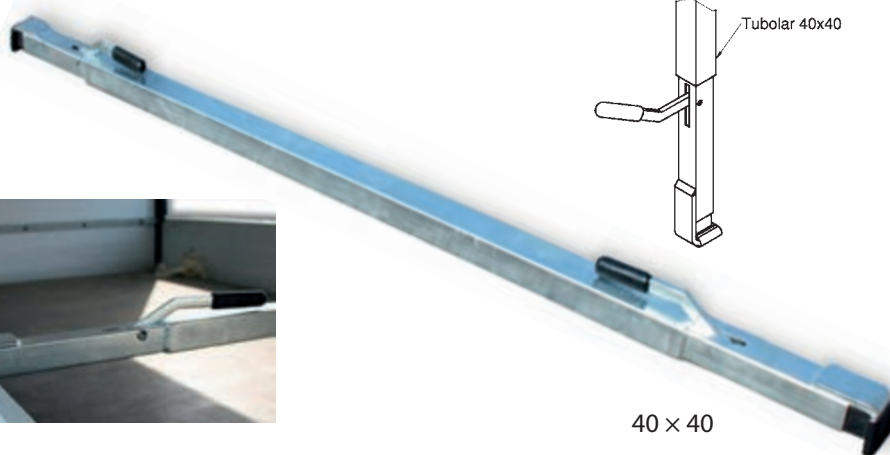
ARR361261

Pour ridelles de 25 mm

• ↔ 1880 → 2880 mm

Matière

- Acier galvanisé
- Embouts caoutchouc
-  7,50 kg



ARR361221

Simple

• ↔ 2700 → 2600 mm

ARR361222

Avec bouton-poussoir

• ↔ 2700 → 2600 mm

Matière

- acier zingué
-  11,00 kg

BARRE TÉLESCOPIQUES AIRLINE BEAM 1855

Traverses télescopiques aluminium/ PVC pour rails AERO


ARR211661

Pour systèmes AERO

• ↔ 1 800 → 2 650 mm

Matière

• Aluminium revêtement PVC

•  7,50 kg



1. Déverrouillage



2. Insertion



3. Glissement



4. Verrouillage

Réf.	Diamètre (mm)	Longueur mini-maxi (mm)	Capacité de blocage (daN)
ARR211661	Ø 42	1800 - 2650	300-125

DOUBLE PLANCHER SEMI-REMORQUES

Poutres et réhausse latérales pour double plancher de semi-remorques

- Permet le chargement de palettes non gerbables sur 2 niveaux de planchers
- Charge maxi des palettes avec poutres et réhausse de longueurs standards : 500 daN
- Les poutres et traverses apportent une meilleure stabilité à la caisse du véhicule
- Arrimage supplémentaire en diagonale possible
- La capacité de charge maxi du deuxième niveau de plancher est fixé par le fabricant de la remorque

Poutres support de charge

2 longueurs disponibles

• → Pos. 1 : 2 200 mm, charge max : 1250 daN

• → Pos. 2 : 1 070 mm, charge max : 1250 daN

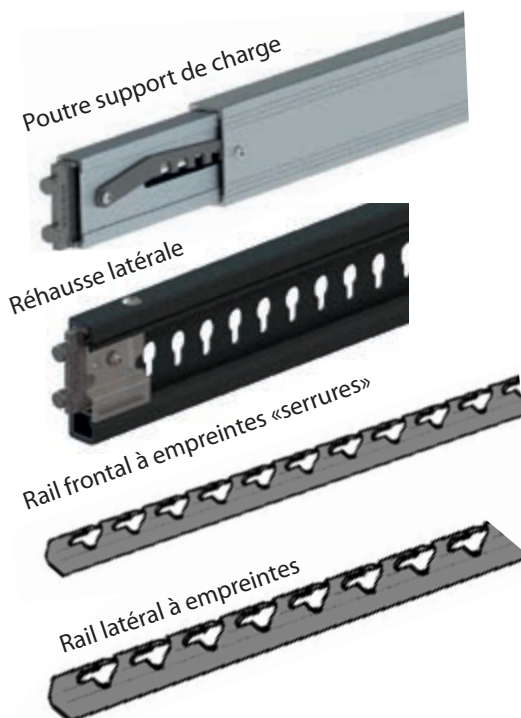
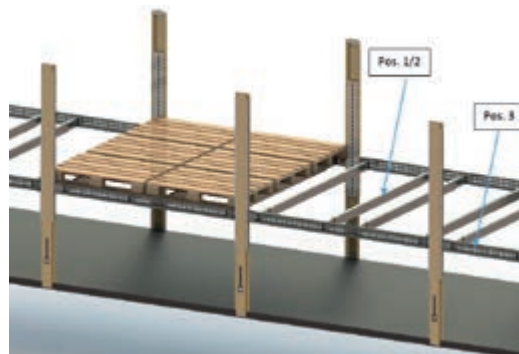
Réhausse latérale

1 longueur disponible

• → Pos. 3 : 2 000 mm, charge max : 1000 daN

Rails à empreintes "serrure"

• Plusieurs longueurs disponibles

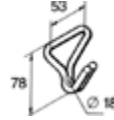
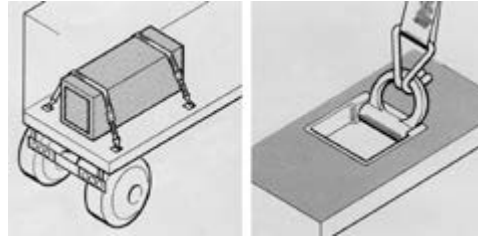


NOUS CONSULTER.
Existe aussi pour carrosseries frigorifiques

SANGLES D'ARRIMAGE

Caractéristiques

- Largeur de sangle : 50 mm
- 100% polyester
- Suivant norme : EN 12 195-2
- Longueur partie courte (cliquet) : 0,30 m (standard)
- Tendeur double sécurité
- Étiquette : sur chaque partie et code-barres



Sangle d'arrimage à doigts écartés

- Longueur 9 m

SAN9M6TDE

- Charge de rupture 6 000 kg
- Tension maximum d'utilisation 2 000 kg

SAN9M7TDE

- Charge de rupture 7 500 kg
- Tension maximum d'utilisation 2 500 kg



Sangle d'arrimage à doigts soudés

- Longueur 9 m

SAN9M6TDS

- Charge de rupture 6 000 kg
- Tension maximum d'utilisation 2 000 kg

SAN9M7TDS :

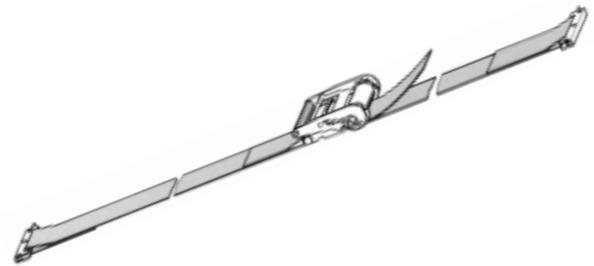
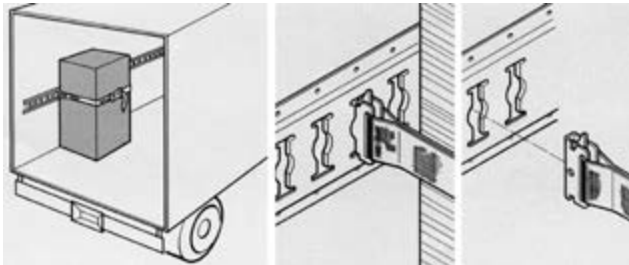
- Charge de rupture 7 500 kg
- Tension maximum d'utilisation 2 500 kg



ARR861153

Caractéristiques

- Crochet en acier galvanisé
- Sangle en tréfilé largeur 25 mm
- Longueur 5 m
- 0,75 kg



Sangle d'arrimage avec clips pour rail universel

Réf.	Longueur	Tension	
SAN18263M5	3,50 m	2 t	1,3
SAN18265M	5 m	2 t	2



ARR861154

Caractéristiques

- Sangle en tréfilé
- Crochet en acier époxy noir



(mm)	(mm)	+l* (mm)	Charge de rupture (kg)
5 000	500	25	500

ARR861181

Caractéristiques

- Sangle à cliquet automatique
- Avec embouts AERO (compatibles avec rails AERO)



(mm)	+l* (mm)	Charge de rupture (kg)
2 400	50	450



ARR861171

Enrouleur de sangle

- Matière
- Plastique
- Platine en acier
- 0,28 kg

AIL

ANT

ARR

ATT

BEN

BPA

CAR

COF

FIX

FON

JOI

PCY

RES

RID

ROU

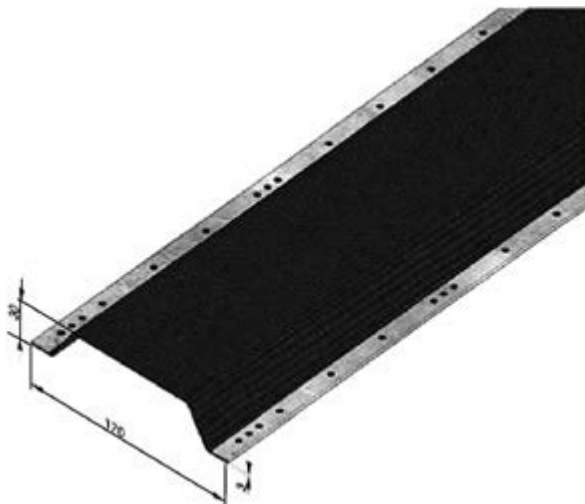
SIG

VER

VIS

RAILS CAPITON

Gamme CLUB



ARR211311

• ↔ 5 000 mm

Matière

- Acier galva
- **kg** 8,00 kg

ARR211311C4500

• ↔ 4 500 mm

Matière

- Acier galva
- **kg** 7,50 kg

ARR211322

• ↔ 4 050 mm

Matière

- Acier galva
- **kg** 6,00 kg



ARR211316

Embout PVC pour rail capiton

• **kg** 0,01 kg

RAILS CAPITON 2 EN 1 POUR DÉMÉNAGEUR

Rails capiton 2 en 1

Gamme PULLMAN

Caractéristiques

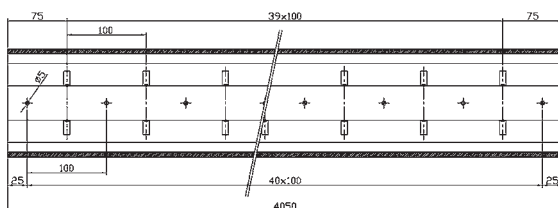
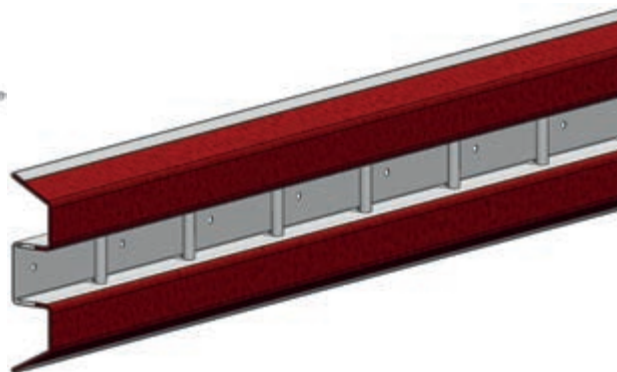
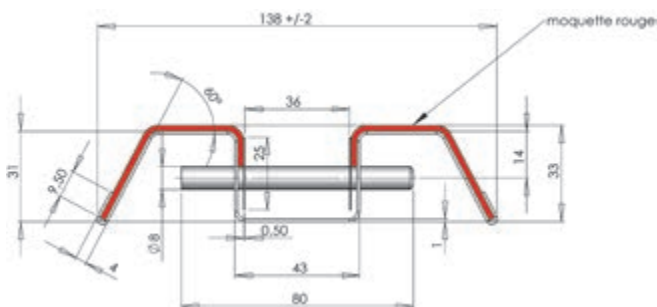
- Rail pré-percé Ø 5 mm, entraxes 100 mm

Couleur

- Moquette rouge

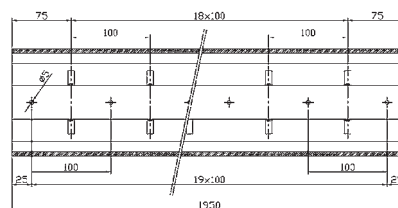
Matière

- Acier galvanisé



ARR211326

• ↔ 4 050 mm
• **kg** 9,00 kg



ARR211325

• ↔ 1 950 mm
• **kg** 4,30 kg

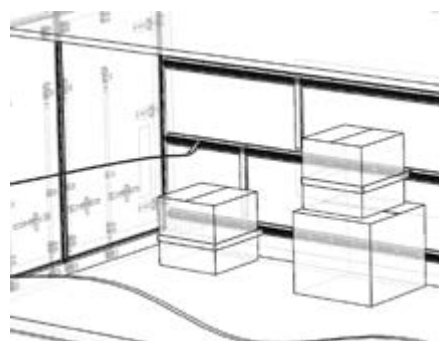
RAIL PLASTIQUE 2 EN 1 POUR DÉMÉNAGEUR



Marquage de votre nom et logo possible
(minimum de commande imposé)

Caractéristiques

- Rail de déménageur 2 en 1 plastique
- Matière : Plastique bi-dureté (partie rouge rigide + 3 bandes noir souples)
- Ultra léger : 0,70 kg/m
- Encoches de 51 mm de large tous les 139 mm pour le passage de sangle (sangle à crochet doigt simple compatible)
- Fixation : perçages $\varnothing 5$ tous les 190 mm alterné haut/bas + 6 gorges inférieures pour pose d'un mastic de collage.
- Personnalisation du rail avec votre nom et logo possible à partir d'un minimum de commande. Nous consulter.



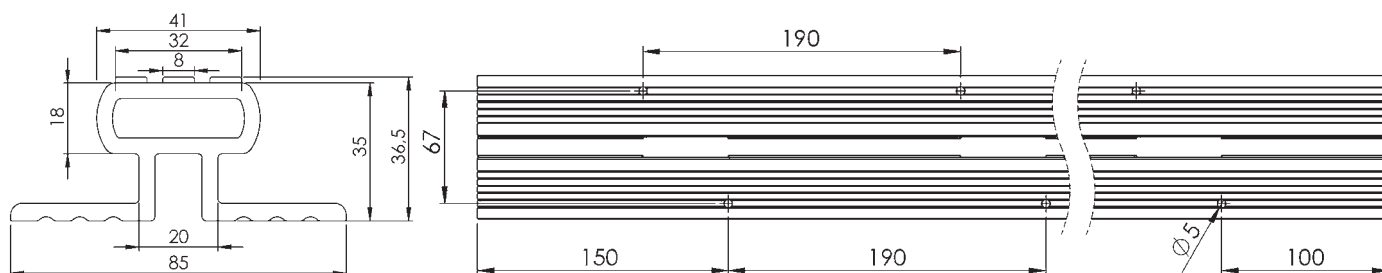
Environnement Produit

ARR211351

- Rail 2 en 1 plastique
- Longueur 1 950 mm
- kg 1,36 kg

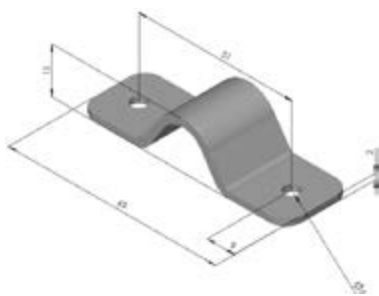
ARR211352

- Rail 2 en 1 plastique
- Longueur 4 050 mm
- kg 2,83 kg

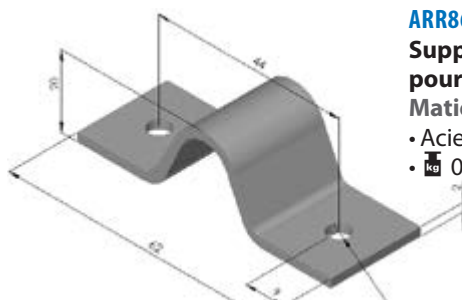


Dimensions produit

TRINGLE ET SUPPORTS DE TRINGLE

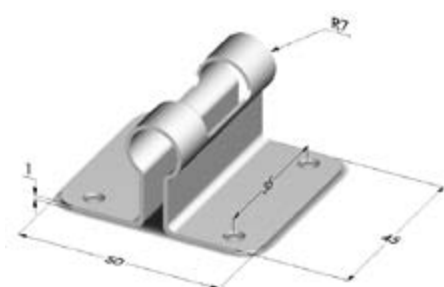
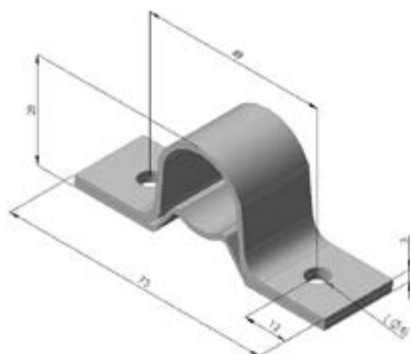


ARR862111
 • Support de tringle pour tube Ø 13 mm
Matière
 • acier zingué
 • \square 0,01 kg



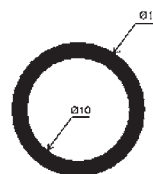
ARR862113
Support de tringle pour tube Ø 17 mm
Matière
 • Acier zingué
 • \square 0,02 kg

ARR862112
 • Support de tringle déporté pour tube Ø 13 mm
Matière
 • Acier zingué
 • \square 0,03 kg

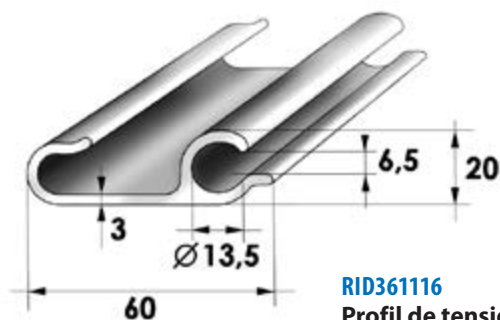


ARR862114
Support de tringle pour tube Ø 13 mm
 • 4 fixations
Matière
 • acier zingué
 • \square 0,04 kg

ARR862127
Tringle d'arrimage Ø 13 mm
Matière
 • Acier zingué
 • Épaisseur : 1,5 mm
 • Longueur : 4 800 mm
 • \square 4,00 kg

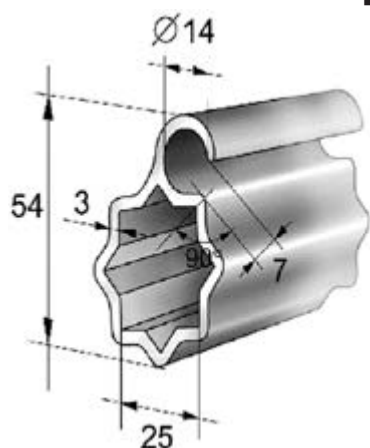


PROFILS DE TENSION DE BÂCHE

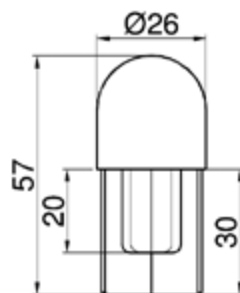


RID361116
Profil de tension de bâche
 • \leftrightarrow 3 300 mm
 • Aluminium brut
 • \square 0,90 kg/m

RID361181
Profil tendeur de bâche
 • \leftrightarrow 3 000 mm
 • Aluminium anodisé
 • \square 1,80 kg



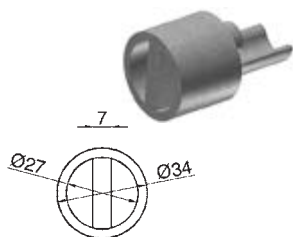
RID361121
Profil de tension de bâche
 • \leftrightarrow 3 250 mm
 • Aluminium brut
 • \square 1,32 kg/m



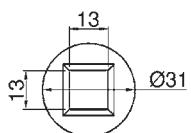
RID361183
Bouchon supérieur de tendeur
 • Aluminium Dacromet®
 • \square 0,15 kg

- AIL
- ANT
- ARR**
- ATT
- BEN
- BPA
- CAR
- COF
- FIX
- FON
- JOI
- PCY
- RES
- RID
- ROU
- SIG
- VER
- VIS

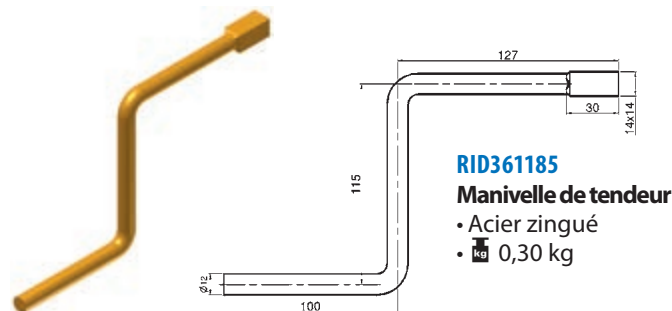
PROFILS DE BÂCHE ET TOURETS DE CABLAGE



RID361182
Bouchon inférieur de tendeur
 • Aluminium Dacromet®
 • kg 0,19 kg



RID361184
Bouchon inférieur de tendeur
 • Aluminium Dacromet®
 • kg 0,32 kg

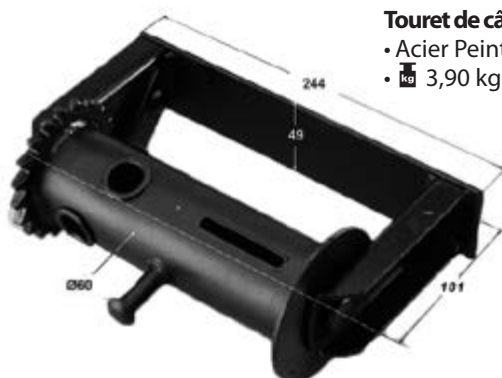


RID361185
Manivelle de tendeur
 • Acier zingué
 • kg 0,30 kg

Tourets de câblage



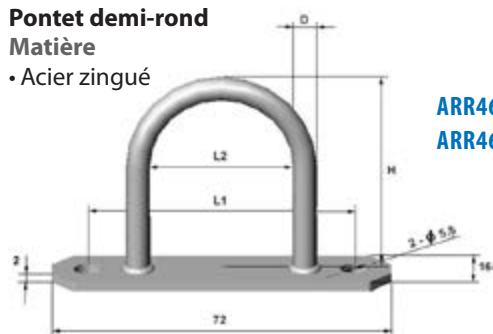
ARR261272
Touret de câblage Ø 48 mm
 • Acier Peint
 • kg 3,70 kg



ARR261271
Touret de câblage Ø 60 mm
 • Acier Peint
 • kg 3,90 kg

PONTETS DE BÂCHE

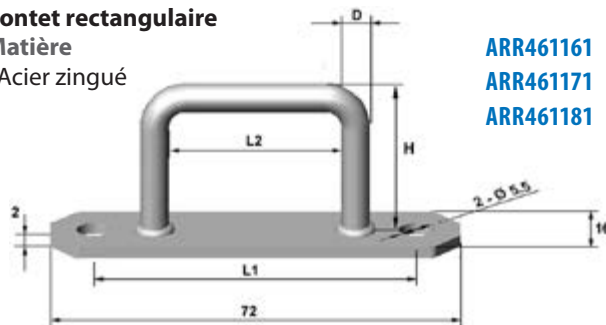
Pontet demi-rond
 Matière
 • Acier zingué



ARR461121
ARR461131

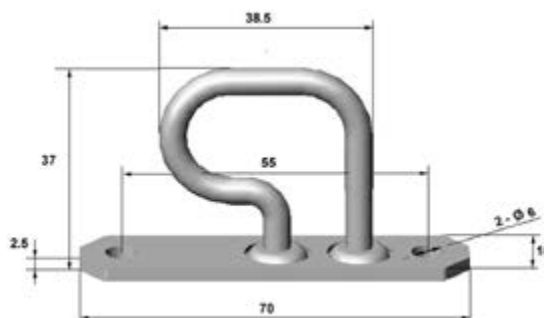
Réf.	L1 (mm)	L2 (mm)	H (mm)	D (mm)	kg
ARR461121	55	25	32	5	0,03
ARR461131			20		0,03

Pontet rectangulaire
 Matière
 • Acier zingué



ARR461161
ARR461171
ARR461181

Réf.	L1 (mm)	L2 (mm)	H (mm)	D (mm)	kg
ARR461161	56	31	35	5	0,04
ARR461171			25		0,04
ARR461181			15		0,03



ARR461101
Pontet à crochet
 Matière
 • Acier zingué
 • kg 0,03 kg

PONTETS DE BÂCHE

Pontets rabattables et tourniquets

ARR641102

Pontet rabattable

Matière

- Acier zingué
- kg 0,03 kg

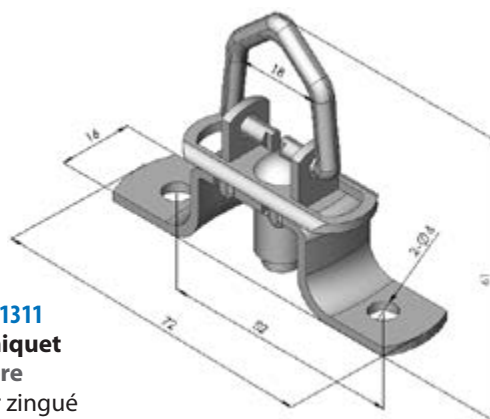


ARR461311

Tourniquet

Matière

- Acier zingué
- kg 0,04 kg

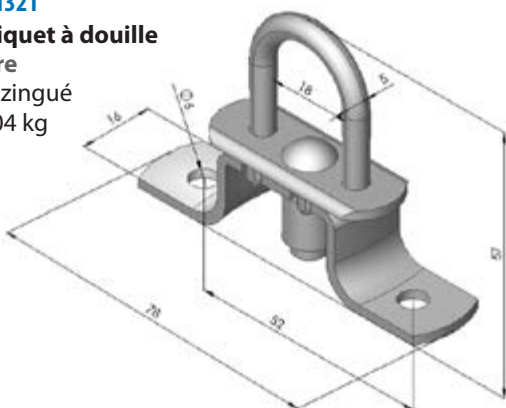


ARR461321

Tourniquet à douille

Matière

- Acier zingué
- kg 0,04 kg

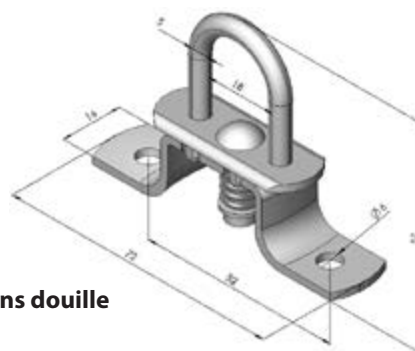


ARR461331

Tourniquet sans douille

Matière

- Acier zingué
- kg 0,04 kg



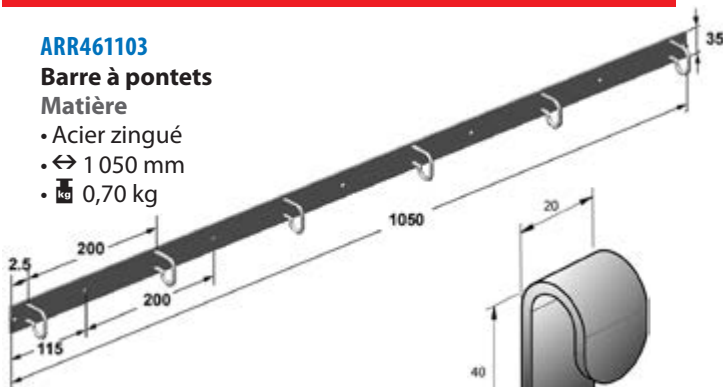
CROCHETS DE BÂCHE

ARR461103

Barre à pontets

Matière

- Acier zingué
- \leftrightarrow 1050 mm
- kg 0,70 kg

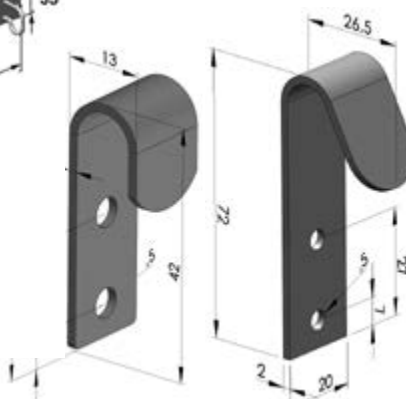


ARR461211

Crochet de bâche

Matière

- Acier brut
- kg 0,02 kg



ARR461222

ARR461223

Crochets de bâche

Matière

- Acier zingué
- kg 0,01 kg

ARR461211

ARR461222

ARR461223

Tendeur de bâche

ARR161161

Tendeur de bâche caoutchouc

- 8 x 400 mm



ARR161171

Crochet S pour tendeur de bâche



Crochet de bâche

• \varnothing 10 mm

ARR461231

Matière

- Acier brut



ARR461232

Matière

- Aluminium
- kg 0,05 kg

SANDOWS ET CROCHETS

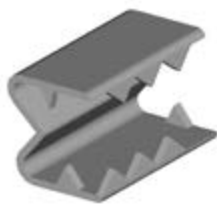
Sandow

Matière
 • Polyéthylène
 • 100 m



Réf.	Ø (mm)	Couleur	kg
ARR511131	8	chiné	5,20
ARR511151	9	chiné	6,00
ARR511156		bleu	
ARR511157		gris	
ARR511158		blanc	
ARR511159		vert	
ARR511150		rouge	

Crochets pour sandow



ARR511171
Crochet intermédiaire pour sandow Ø 9 mm
 • Sachet de 100 pièces
 • Embout à double griffes
 • Acier zingué
 • 0,01 kg



ARR511211C100
Crochet pour sandow Ø 8 et Ø 9 mm
 • Sachet de 100 pièces
 • Acier zingué
 • 0,01 kg

CÂBLE TIR

• Rouleau non vendu au détail
 • Acier 3 mm, enrobé de PVC incolore

Réf.	Ø (mm)	Rouleau		kg
		100 ml	500 ml	
ARR561161	6		✓	28,00
ARR561162		✓		5,71
ARR561166	8		✓	38,00
ARR561167		✓		8,00



Accessoires pour câble TIR



ARR561191 Ø 6 mm
ARR561196 Ø 8 mm
Embout pour câble TIR
 • Acier zingué
 • 0,01 kg



ARR561211 Ø 6 mm
ARR561216 Ø 8 mm
Jeu de pose pour câble TIR
 • 0,01 kg



ARR561212 Ø 6 mm
ARR561217 Ø 8 mm
Lame seule pour appareil
 • 0,01 kg

Câble TIR avec embouts montés

Réf.	Ø (mm)	Rouleau	Pour	kg
ARR561181	6	26 m	Porteur	1,38
ARR561182		40 m	Semi-remorque	2,13

SANGLONS ET COURROIES

Sanglon PVC

- 20 mm
- Matière**
- PVC
- Couleur : gris chromé

Réf.	↔ (mm)	$\frac{kg}{m}$
ARR611121	200	0,01
ARR611122	300	0,02
ARR611123	400	0,02
ARR611124	500	0,03



Courroie PVC perle

- Caractéristiques**
- 20 mm
 - Sanglon bouclé
 - Matière**
 - Boucle en acier bichromaté
 - Passant en acier zingué

Réf.	↔ (mm)	$\frac{kg}{m}$
ARR611142	250	0,02
ARR611143	350	0,02



Contre sanglon PVC

ARR611131

- 20 mm
- Matière**
- Boucle en acier bichromaté
- Passant en acier zingué
- Couleur**
- Gris chromé

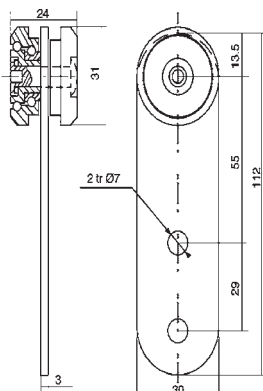
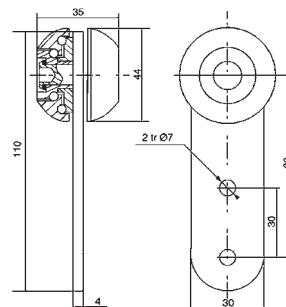


CHARIOTS DE BACHES

ARR761121

Compatible toit FRUEHAUF Chariot avec ferrure alu

- Galets Ø 44 mm, coloris noir
- Charge maxi admissible : 1000 kg
- Charge de rupture : 1200 kg
- Billes inox AISI 420
- Galets en Delrin® 100
- $\frac{kg}{m}$ 0,10 kg



ARR761122

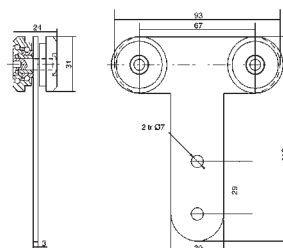
Compatible toit TRAILOR Chariot avec ferrure acier

Caractéristiques

- Galets Ø 31 mm, coloris jaune
- Charge maxi admissible : 700 kg
- Charge de rupture : 850 kg

Matière

- Billes inox AISI 420
- Galets en Delrin® 100
- $\frac{kg}{m}$ 0,09 kg



ARR761123

Chariot double avec ferrure acier

Caractéristiques

- Galets Ø 31 mm, coloris jaune
- Charge maxi admissible : 1400 kg
- Charge de rupture : 1700 kg

Matière

- Billes inox AISI 420
- Galets en Delrin® 100
- $\frac{kg}{m}$ 0,11 kg

CHARIOTS DE BÂCHES

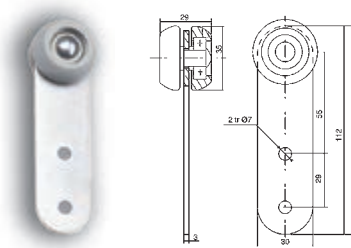
ARR761124

Compatible toit SOFACO, chariot avec ferrure acier

- Caractéristiques : galets Ø 35 mm, coloris gris

Matière

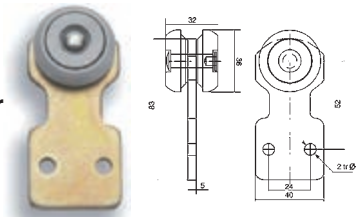
- Galets en Delrin® 100
- **kg** 0,10 kg



ARR761125

Compatible toit TEKNOKIT / TROUILLET-SAMRO Chariot avec ferrure acier zingué bichromatée

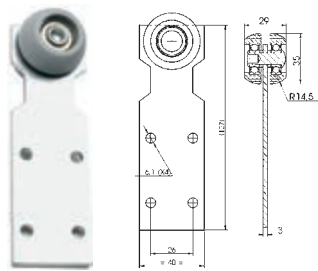
- Galets Ø 36 mm
- Coloris gris
- Billes inox AISI 420
- Galets en Delrin® 100
- **kg** 0,15 kg



ARR761211

Chariot fixe avec ferrure acier

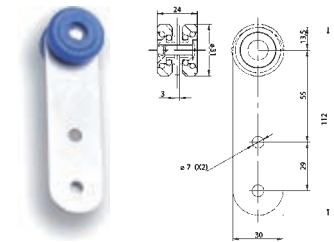
- Galets Ø 35 mm, coloris gris
- Roulement à billes 608ZZ
- Galets en POM
- **kg** 0,15 kg



ARR761126

Chariot avec ferrure acier zingué

- Galets Ø 31 mm, coloris bleu
- Double rangée de billes
- Billes inox AISI 420
- Galets moulés en POM
- **kg** 0,10 kg

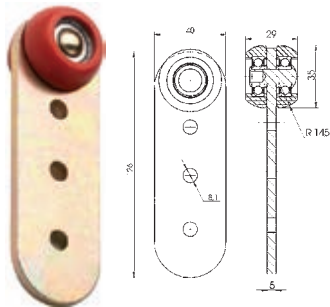


Chariots de bâche simple

ARR761221

Chariot avec ferrure acier

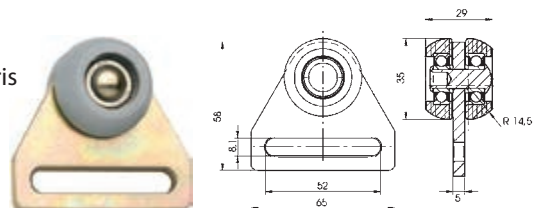
- Galets Ø 35 mm, coloris rouge
- Roulement à billes 608ZZ
- Galets en POM
- **kg** 0,23 kg



ARR761251

Chariot avec ferrure acier

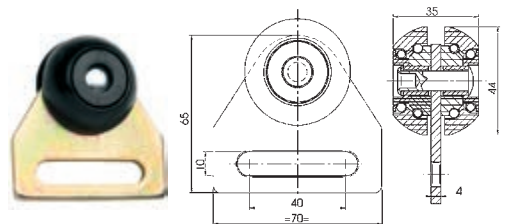
- Galets Ø 35 mm, coloris gris
- Roulement à billes 608ZZ
- Galets en POM
- **kg** 0,14 kg



ARR761241

Chariot avec ferrure acier

- Galets Ø 44 mm, coloris noir
- Galets en POM
- Billes acier inox AISI 420
- **kg** 0,16 kg

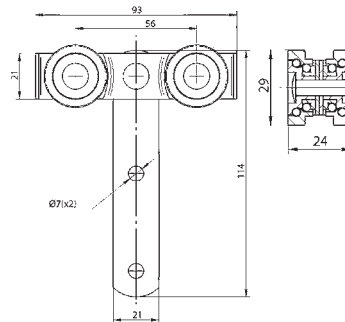


Chariots de bâche doubles

ARR761231

Compatible toit CARGO VAN Chariot double articulé avec ferrure acier

- Galets Ø 29 mm, coloris beige
- Galets en POM
- Billes acier inox AISI 420
- **kg** 0,14 kg



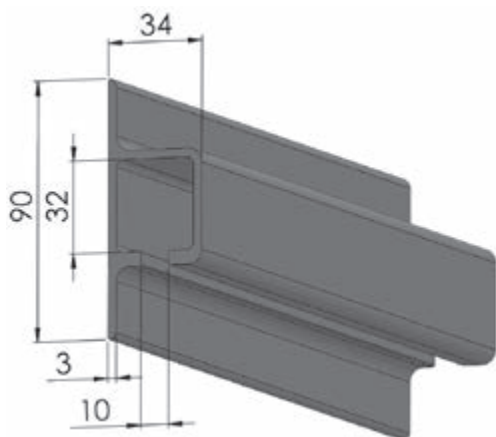
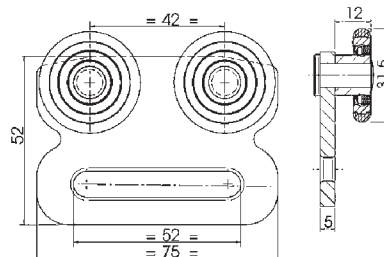
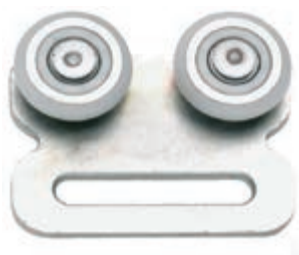
CHARIOTS DE BÂCHES

Chariots de bâche double

ARR761281

Compatible toit SCHMITZ
Chariot double fixe
avec ferrure acier

- Galets Ø 31,5 mm,
Coloris naturel
- Galets en POM
- Billes acier chromé
- $\frac{\text{kg}}{\text{ml}}$ 0,17 kg



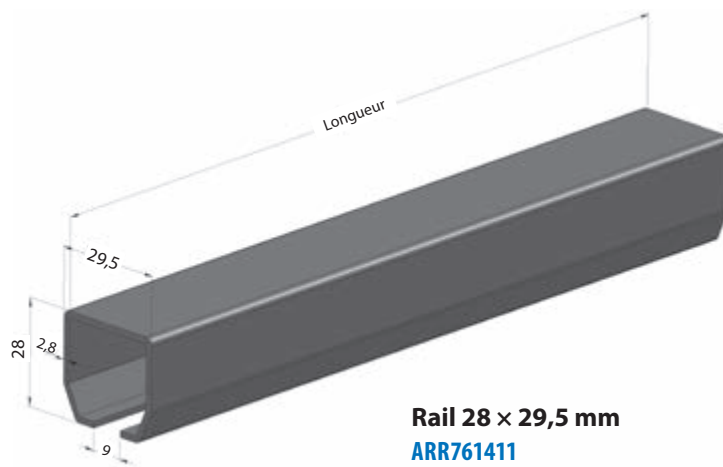
Rail 32 x 34 mm

ARR761414

- 6 000 mm

Matière

- Aluminium brut
- $\frac{\text{kg}}{\text{ml}}$ 1,52 kg/ml



Rail 28 x 29,5 mm

ARR761411

- 4 000 mm

ARR761412

- 5 000 mm

ARR761413

- 6 000 mm

Matière

- Acier galvanisé
- $\frac{\text{kg}}{\text{ml}}$ 1,29 kg/ml

Chariot double

ARR761311

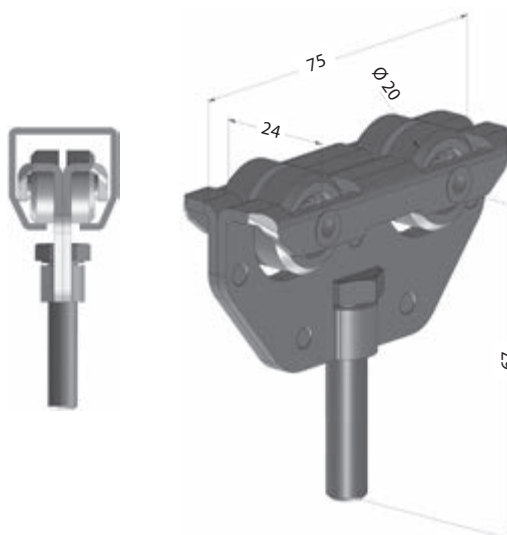
Matière

- Corps : acier zingué
- Galets : acier zingué
- $\frac{\text{kg}}{\text{ml}}$ 0,15 kg

ARR761312

Matière

- Corps : acier zingué
- Galets : plastique



AIL

ANT

ARR

ATT

BEN

BPA

CAR

COF

FIX

FON

JOI

PCY

RES

RID

ROU

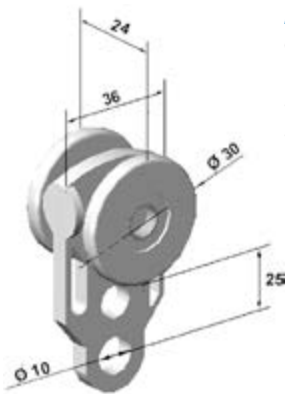
SIG

VER

VIS

CHARIOTS DE BÂCHES

Chariots de bâche simples

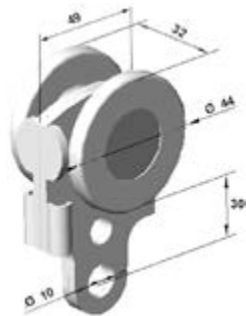


ARR761131

Chariot pour rail 35x30 mm

Matière

- Acier zingué
- \square 0,10 kg



ARR761136

Chariot pour rail 50x40 mm

- Acier zingué
- \square 0,23 kg

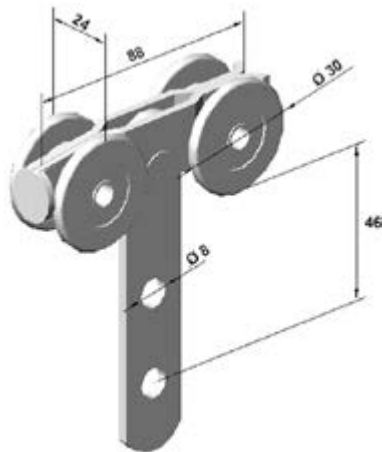
Chariots de bâche double

ARR761141

Chariot pour rail 35x30 mm

Matière

- Acier zingué
- \square 0,20 kg

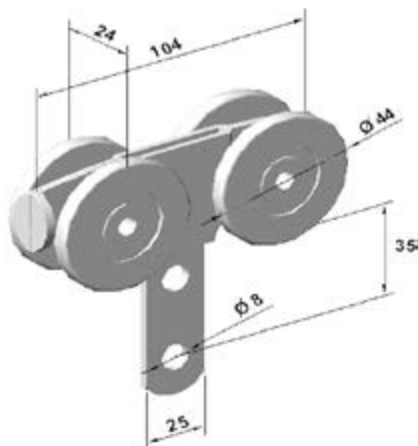


ARR761146

Chariot pour rail 50x40 mm

Matière

- Acier zingué
- \square 0,44 kg



PERCHE DE TOIT, PROFIL DE BAVETTE ET CORNIÈRE FAITIÈRE

Perche télescopique pour toit coulissant

ARR411181

Perche de toit télescopique

- Acier zingué
- Longueur : 2000
- \leftrightarrow 3 000 mm
- \square 4,00 kg



Bavette d'étanchéité

ARR811211

Profil de bavette

- PVC gris
- \odot 28 m
- \square 2,50 kg



Cornière faitière

ARR811113

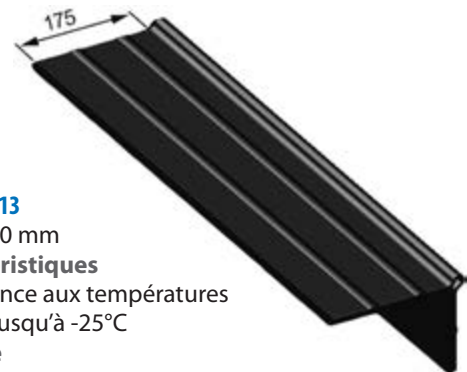
• \leftrightarrow 2 400 mm

Caractéristiques

- Résistance aux températures allant jusqu'à -25°C

Matière

- PVC noir
- \square 4,00 kg



AIL

ANT

ARR

ATT

BEN

BPA

CAR

COF

FIX

FON

JOI

PCY

RES

RID

ROU

SIG

VER

VIS

ENSEMBLES BAS DE RIDEAU



ARR712141

Boucle poussoir inox

- Crochet plat inox
- Sangle de 45x800 mm
- 0,47 kg

ARR712211

Boucle poussoir inox

- Crochet plat acier zingué
- 0,47 kg



ARR712106

Boucle poussoir inox

- Crochet plat acier zingué
- Sangle de 45x800 mm
- 0,38 kg



ARR712222

Boucle poussoir plastique

- Crochet plat inox
- Sangle de 45x800 mm
- 0,38 kg



ARR712121

Sangle noire

ARR712151G

Sangle grise

- Boucle rabattable inox
- Crochet plat inox
- Sangle de 45x800 mm
- 0,31 kg



ARR712311

Crochet plat acier zingué

ARR712312

Crochet plat inox

- Sangle de 45x800 mm
- 0,10 kg



ARR712313

Crochet à doigts acier zingué

- Sangle de 45x800 mm
- 0,10 kg



ARR712361

Fixation acier inox

- Vis et écrous intégrés
- 0,03 kg

AIL

ANT

ARR

ATT

BEN

BPA

CAR

COF

FIX

FON

JOI

PCY

RES

RID

ROU

SIG

VER

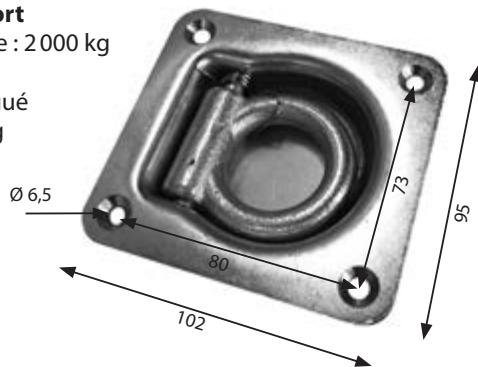
VIS

ANNEAUX D'ARRIMAGE

ARR311273

Avec ressort

- Force utile : 2 000 kg
- Matière**
- Acier zingué
- \square 0,37 kg



ARR311221

Force utile : 12 000 kg

Matière

- Acier galvanisé
- \square 2,00 kg



ARR311223

- Force utile : 7 000 kg

Matière

- Acier galvanisé
- \square 1,20 kg



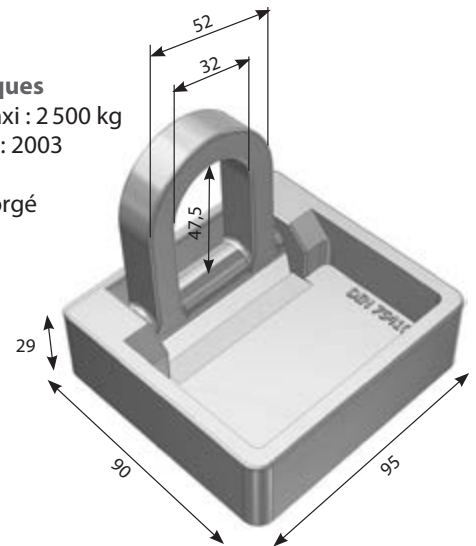
ARR311232

Caractéristiques

- Capacité maxi : 2 500 kg
- DIN75410 1 : 2003

Matière

- Acier brut forgé
- \square 0,90 kg



ACCESSOIRES DE PORTES RELEVANTES

Pièces détachées pour portes relevantes

ARR001173

Attache câble type «W»

Matière

- Acier zingué
- \square 0,13 kg



ARR001123

Galet standard Ø 46 mm

- Pour porte relevante

Matière

- Axe : acier zingué
- Roulette : PVC
- \square 0,12 kg



ARR001124

Charnière centrale pour porte relevante

Matière

- Acier zingué
- \square 0,13 kg



ARR001171

Câbles inox (x2)

- Longueur : 3 305 mm

Matière

- Acier inox
- \square 1,20 kg



LA PAIRE

ARR001129

Charnière support de roulette pour porte relevante

Matière

- Acier zingué
- \square 0,15 kg



ACCESSOIRES DE PORTES RELEVANTES

Pièces détachées pour portes relevantes



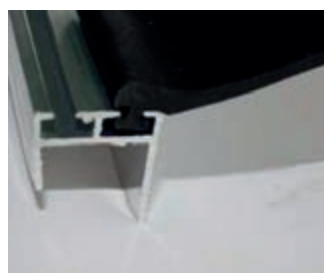
ARR001175
Ensemble ressort gauche 4,5x737 mm
 • L : 949 mm
Matière
 • Acier à ressort
 • 4,00 kg



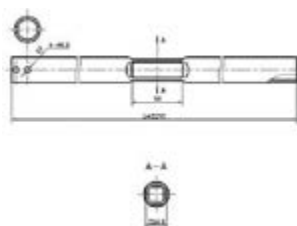
ARR001177
Ensemble ressort droit 4,5x737 mm
 • L : 949 mm
Matière
 • Acier à ressort
 • 4,00 kg



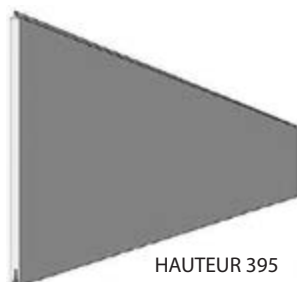
ARR001185
Profil de joint bas pour portes relevantes
 • L : 2 500 mm
Matière
 • Caoutchouc
 • 0,50 kg



ARR001187
Profil de joint haut pour portes relevantes
 • L : 2 500 mm
Matière
 • Caoutchouc
 • 0,70 kg



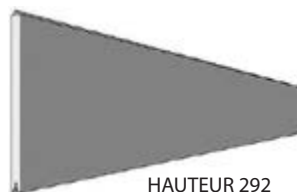
ARR001179
Arbre d'équilibreur
 • L : 2 010 mm
Matière
 • Acier zingué blanc
 • 10,00 kg



ARR001181
Panneau de portes relevantes
 • Finition mélaminé blanc
 • L : 2 440 mm
 • H : 395 mm
Matière
 • Contreplaqué 13 plis bouleau



ARR001126
Fermeture complète avec verrou pour portes relevantes
Matière
 • Acier brut
 • 3,30 kg



ARR001183
Panneau de portes relevantes
 • Finition mélaminé blanc
 • L : 2 440 mm
 • H : 292 mm
Matière
 • Contreplaqué 13 plis bouleau

AIL

ANT

ARR

ATT

BEN

BPA

CAR

COF

FIX

FON

JOI

PCY

RES

RID

ROU

SIG

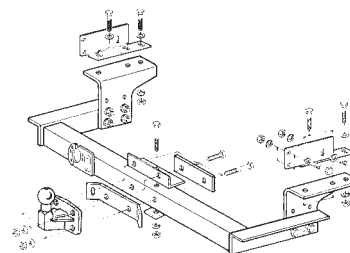
VER

VIS

ATTELAGES VUL, 4x4 ET TOUS VL

Homologation 94/20/CEE

NOUS POSSÉDONS TOUS LES ATTELAGES
POUR VUL, 4x4 ET VL : CONSULTEZ-NOUS !



IVECO DAILY CITY								
Fourgon et pick-up (châssis cabine) 29L-35S roues simples	5/99-	CE	ATT111289			2000	150	
Fourgon et pick-up (châssis cabine) 35C-40C-45C-50C roues jumelées (livré avec barre principale)	5/99-	CE	ATT111285			3500	250	
NISSAN CABSTAR								
Pick-up & châssis cabine	98-	CE	ATT111435			3500	140	
RENAULT MASTER								
Fourgon	98-	CE	ATT111401			2300	100	
Fourgon traction (avec ou sans marche-pied)	5/10-	CE	ATT111561			3000	100	4
FORD TRANSIT								
Pick-up & châssis cabine	5/00-	CE	ATT111239			2800	112	

LÉGENDES	
= Marque et désignation du véhicule	= Découpe du pare-chocs
= Année de construction du véhicule	= Poids maxi tractable
= Attelage homologué suivant 94/20 CE	= Poids sur flèche
= Référence de l'attelage	= Classic
= Type de rotule	= Livré avec faisceau

CROCHETS MIXTES

Conforme à la directive 94/20/CE

Caractéristiques

- Pour anneaux de 42 x 68 et 42 x 76 mm
- Pour boîte ISO 50
- PTAC : 3500 kg
- S : 340 kg
- D/Dc sur axe : 31 kn
- 5,5 kg
- Crochet standard : couleur noire
- Sur demande : couleur jaune

Réf.	Code	Visserie	Ø trous (mm)	Entraxe (mm)
ATT161172	8940	2	17	90
ATT161174	8941	4	11	83 x 56
ATT161175	8942	4	13	85,7 x 44,4
ATT161177	8943	4	17	90 x 40
ATT161170	8944	4	17	90 x 50
ATT161181*	8922		non percé	

* Non homologué 94/20/CE



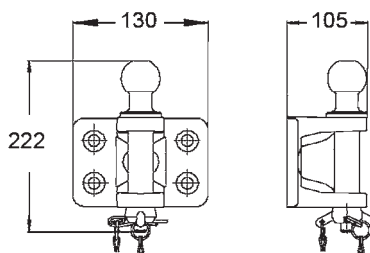
CHAPES MIXTES

Pour anneaux de 42 × 68 et 42 × 76 mm

Homologation ECE55R

Caractéristiques

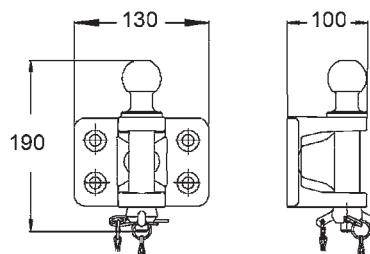
- Pour boîte ISO 50
- PTAC : 1 500 kg sur la boule, 3500 kg sur l'axe
- S : 120 kg
- D/Dc sur axe : 17,2 kN
- Diamètre axe : Ø 25 mm



Réf.	Code	Visserie	Ø trous (mm)	Entraxe (mm)	KG
ATT161311	7937	4	10,5	83 × 56	3,1
ATT161313	7931	2	17	90	
ATT161315	7935	4	17	90 × 40	

Caractéristiques

- Pour boîte ISO 50
- PTAC : 3 500 kg (boule et axe)
- S : 120 kg
- D/Dc sur axe : 17,2 kN
- Diamètre axe : Ø 32 mm



Homologation ECE55R

Réf.	Code	Visserie	Ø trous (mm)	Entraxe (mm)	KG
ATT161321	7937	4	10,5	83 × 56	4,6
ATT161323	7729	4	17	90 × 40	
ATT161327	8451	4	14	90 × 50	5,4
ATT161331	8223	4	15	120 × 55	
ATT161333	8216	4	15	140 × 80	

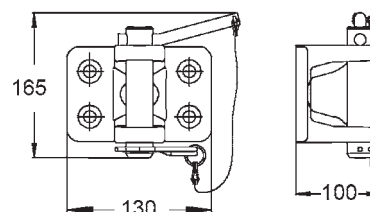
CHAPES À AXE

Pour anneaux 42 × 68 et 42 × 76 mm

Homologation ECE55R

Caractéristiques

- Pour boîte ISO 50
- PTAC : 3 500 kg
- S : 120 kg
- D/Dc sur axe : 17,2 kN
- Diamètre axe : Ø 24 mm



Réf.	Code	Visserie	Ø trous (mm)	Entraxe (mm)	KG
ATT161361	7936	4	10,5	83 × 56	2,5
ATT161365	7934	4	17	90 × 40	

ATTELAGES DE DÉPANNAGE

PTAC de la remorque entre 20 et 50 t selon le type.
Tous les crochets d'attelage sont utilisables pour les anneaux d'attelages correspondant aux normes DIN 74054, VG74059, NFU 14-022 et DIN 9678.



Réf.	Nom	Dimensions (mm)		PTAC (t)	Entraxe (mm)	Vis
		↔	Ø			
ATT212111	KU 601NB32	140	32	20	120 × 55	M 14
ATT212113	KU 601NB35		35	25		
ATT212115	KU 602NB35	170	35	25	140 × 80	M 16
ATT212117	KU 603NB35			50	160 × 100	M 20

Broches de rechange

Réf.	Dimensions (mm)		PTAC (T)	Pour Réf.
	↔	Ø		
ATT212161	140	32	20	ATT212111
ATT212162		35	25	ATT212113
ATT212163	170	35	25	ATT212115
ATT212164				ATT212117

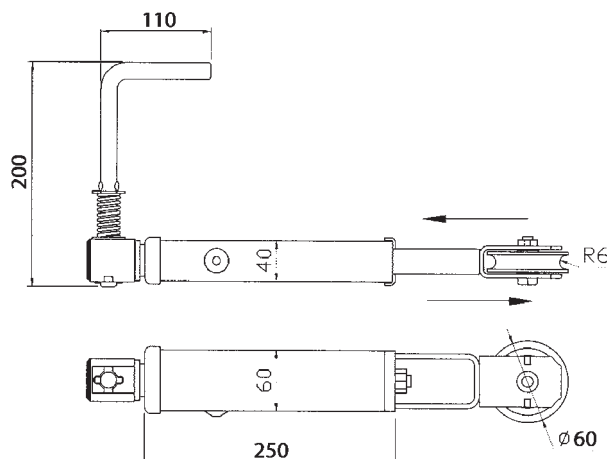
FREIN DE PARKING ET TÊTE D'ATTELAGE

Frein de parking

ATT261236

Frein de parking

- Avec manivelle orientable
- 3,8 kg



Tête d'attelage

ATT261251

Tête d'attelage pour boule Ø 50 mm

- Montage sur tube
- Matériau**
- Acier zingué
- 1,00 kg





Le partenaire des transporteurs

Vos commandes

par téléphone : 04 67 91 60 40

par fax : 04 67 91 60 45

par e-mail : contact@camac-cie.com

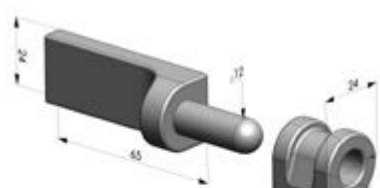


**RETROUVEZ NOTRE
CATALOGUE ET
TOUTES LES PIÈCES
SUR NOTRE SITE INTERNET**

www.camac-cie.com

PENTURES ET GONDS

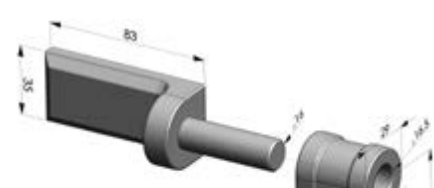
Pentures et gonds acier brut



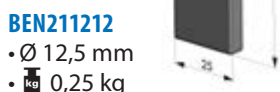
BEN211211
 • Ø 12 mm
 • 0,13 kg



BEN211221
 • Ø 14 mm
 • 0,25 kg



BEN211231
 • Ø 16 mm
 • 0,42 kg



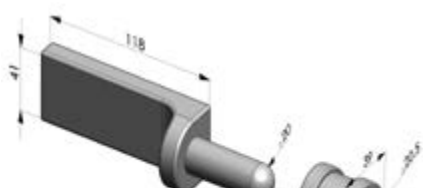
BEN211212
 • Ø 12,5 mm
 • 0,25 kg



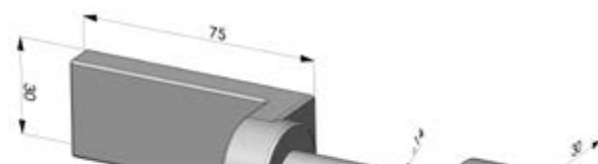
BEN211222
 • Ø 14,5 mm
 • 0,27 kg



BEN211232
 • Ø 16,5 mm
 • 0,42 kg



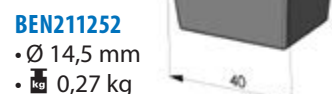
BEN211241
 • Ø 20 mm
 • 0,65 kg



BEN211251
 • Ø 14 mm
 • 0,29 kg



BEN211242
 • Ø 20,5 mm
 • 0,79 kg

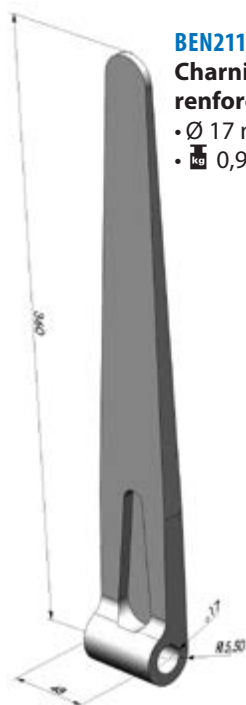


BEN211252
 • Ø 14,5 mm
 • 0,27 kg

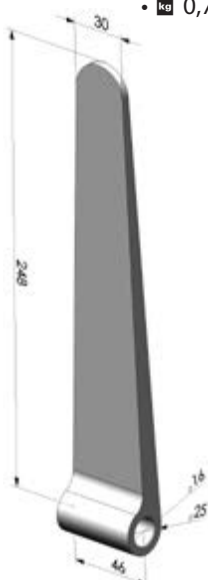
Autres modèles disponibles sur demande

CHARNIÈRES ET GONDS

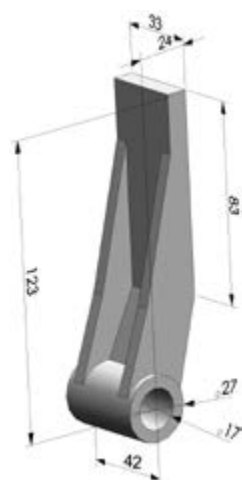
Charnières et gonds acier brut



BEN211296
Charnière renforcée longue
 • Ø 17 mm
 • 0,90 kg

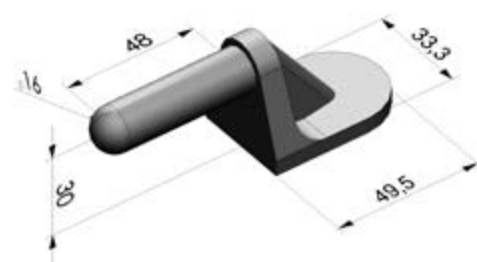


BEN211297
Charnière longue
 • Ø 17 mm
 • 0,79 kg



BEN211291
Charnière
 • Ø 15 mm
 • 0,40 kg

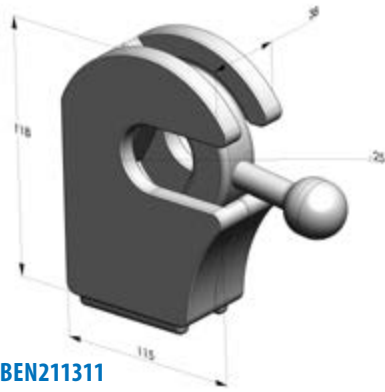
BEN211291D17
Charnière
 • Ø 17 mm
 • 0,42 kg



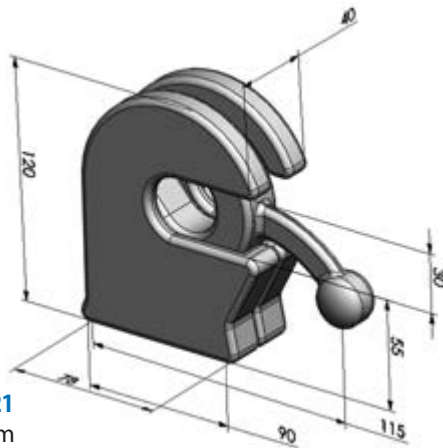
BEN211201
Gond
 • Ø 17 mm
 • 0,20 kg

FERMETURES DÉCROCHABLES POUR BENNES

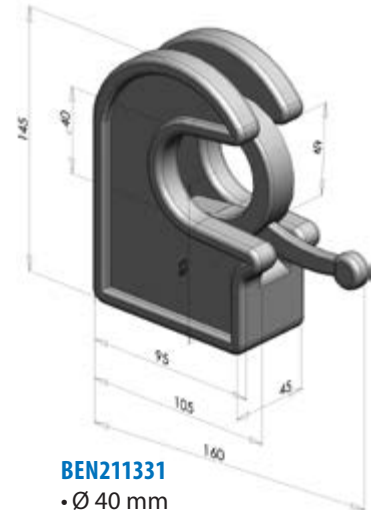
Fermetures acier brut, Gonds acier brut



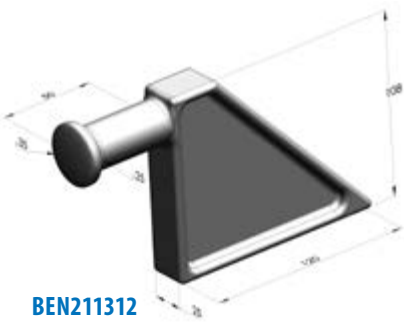
BEN211311
 • Ø 25 mm
 • **kg** 1,60 kg



BEN211321
 • Ø 30 mm
 • **kg** 2,03 kg



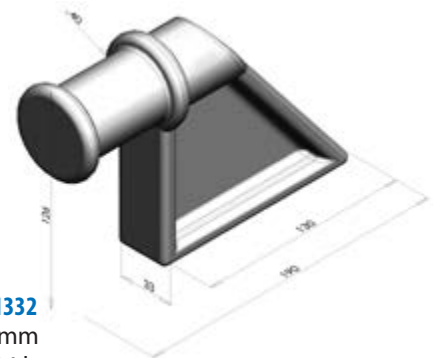
BEN211331
 • Ø 40 mm
 • **kg** 2,42 kg



BEN211312
 • Ø 24 mm
 • **kg** 1,80 kg



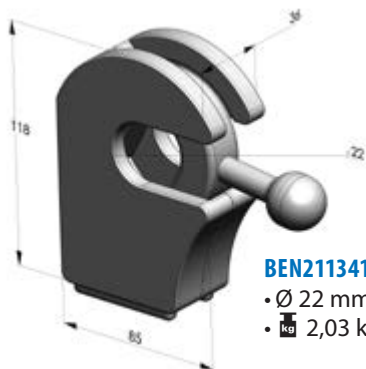
BEN211322
 • Ø 28 mm
 • **kg** 1,67 kg



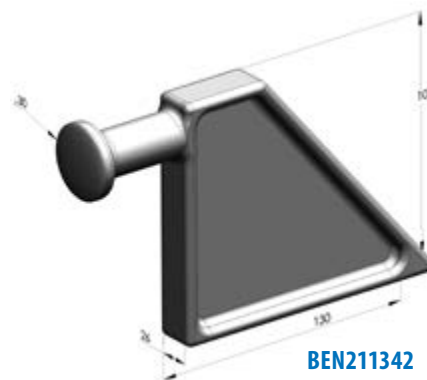
BEN211332
 • Ø 38 mm
 • **kg** 2,34 kg

FERMETURES ET GONDS

Fermetures acier brut Gonds acier brut



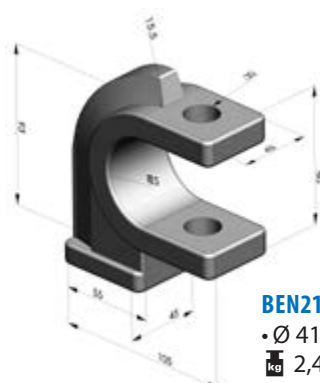
BEN211341
 • Ø 22 mm
 • **kg** 2,03 kg



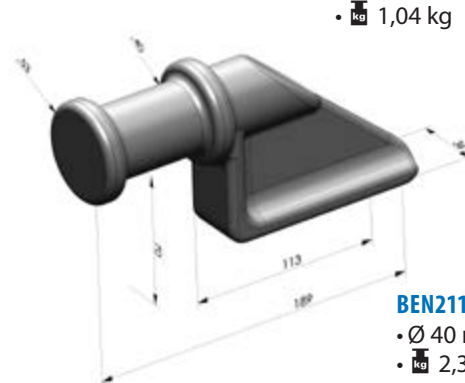
BEN211342
 • Ø 20 mm
 • **kg** 1,04 kg



BEN211353
Axe
 • Ø 19 mm
 • **kg** 0,29 kg



BEN211351
 • Ø 41 mm
 • **kg** 2,42 kg



BEN211352
 • Ø 40 mm
 • **kg** 2,31 kg

AIL

ANT

ARR

ATT

BEN

BPA

CAR

COF

FIX

FON

JOI

PCY

RES

RID

ROU

SIG

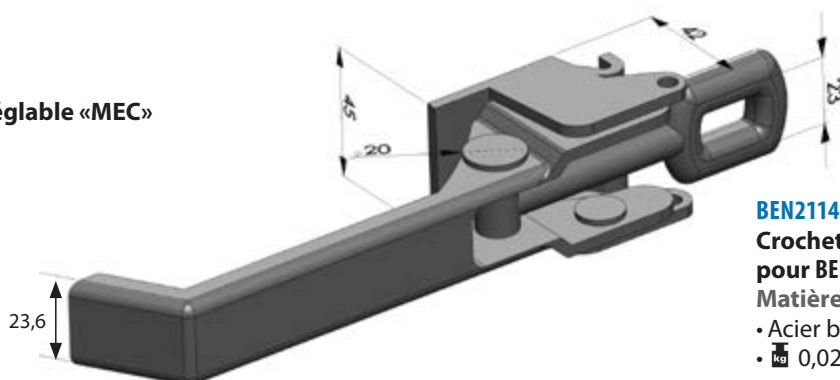
VER

VIS

FERMETURES À RATTRAPAGE DE JEU

Fermetures de ridelles à rattrapage de jeu

BEN211415
Fermeture réglable «MEC»
 avec battue
 Matière
 • Acier brut
 Matière
 • Acier brut
 • kg 0,30 kg

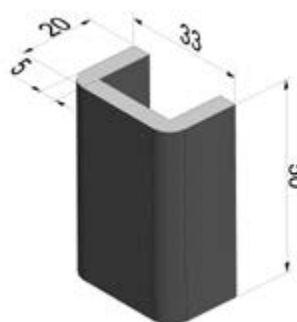
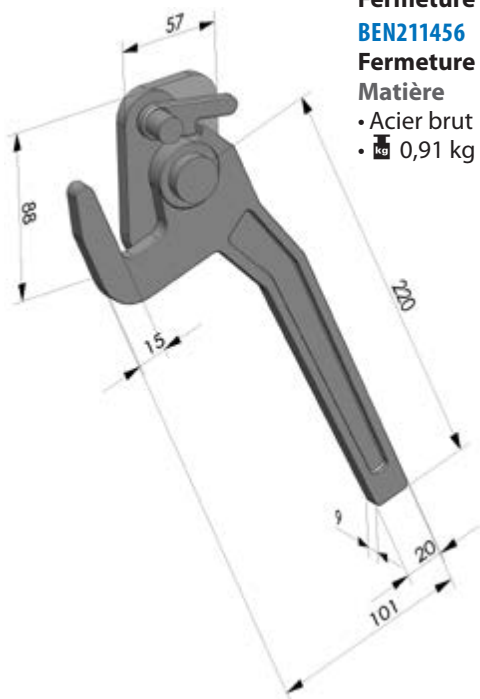


BEN211416
Crochet de fermeture
 pour BEN211415
 Matière
 • Acier brut
 • kg 0,02 kg

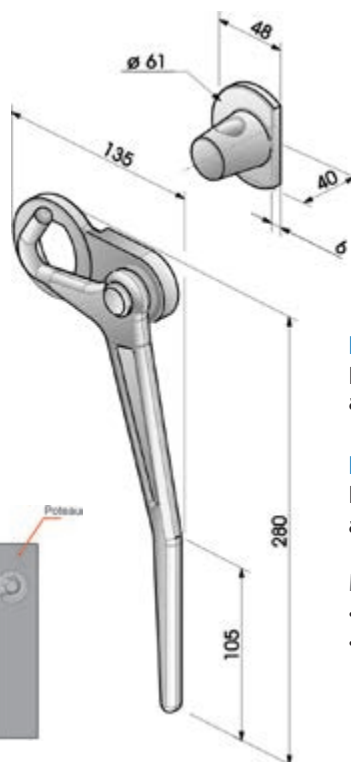
FERMETURES

Fermetures de ridelles

BEN211455
Fermeture à levier gauche
BEN211456
Fermeture à levier droite
 Matière
 • Acier brut
 • kg 0,91 kg



BEN211454
Gâche pour fermeture
BEN211455 et BEN211456
 Matière
 • Acier brut
 • kg 0,13 kg



BEN211441
Fermeture à levier gauche
 avec gâche

BEN211442
Fermeture à levier droite
 avec gâche

Matière
 • Acier brut
 • kg 1,10 kg



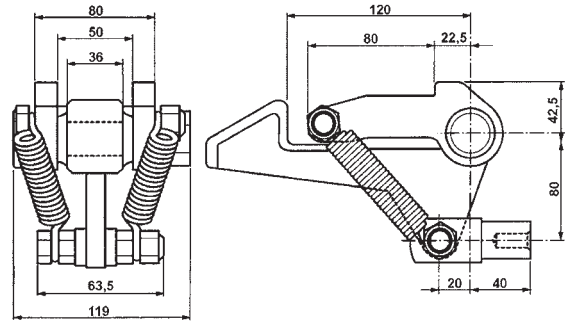
DÉCROCHAGE AUTOMATIQUE POUR PORTE ARRIÈRE

Fermetures de ridelles

BEN261214

Fermeture à décrochage

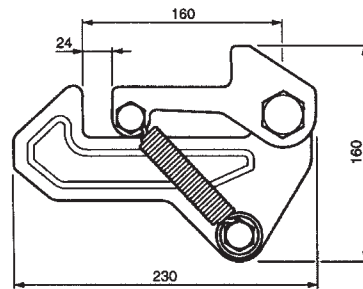
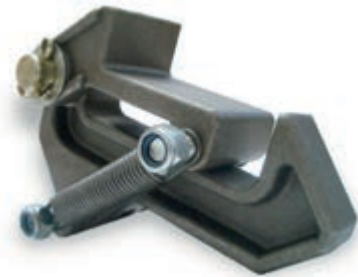
- Automatique 19 t
- Ressort à 17 spires
- Matière : acier brut
- kg 4,70 kg



BEN261215

Fermeture à décrochage automatique 26 t

- Ressort à 19 spires
- Matière
- Acier brut
- kg 6,60 kg

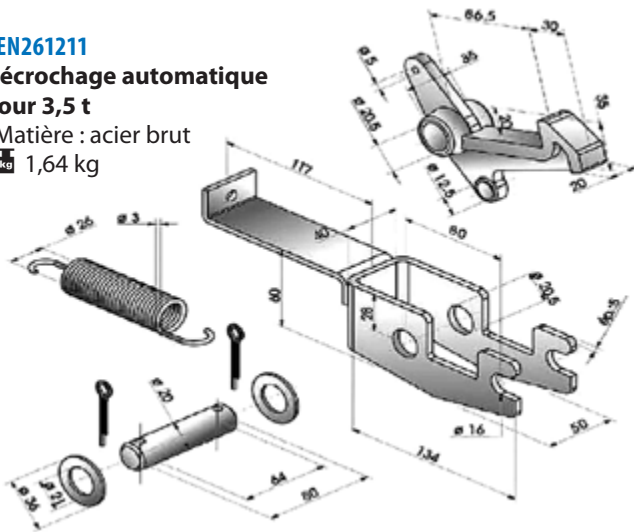


DÉCROCHAGE AUTOMATIQUE POUR BENNES

BEN261211

Décrochage automatique pour 3,5 t

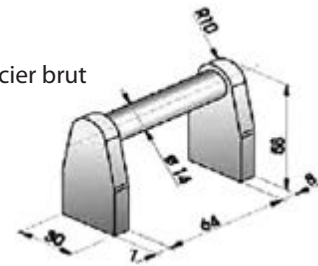
- Matière : acier brut
- kg 1,64 kg



BEN261213

Gâche

- Matière : acier brut
- kg 0,70 kg



20 mm - série légère

30 mm - série lourde

BEN261231

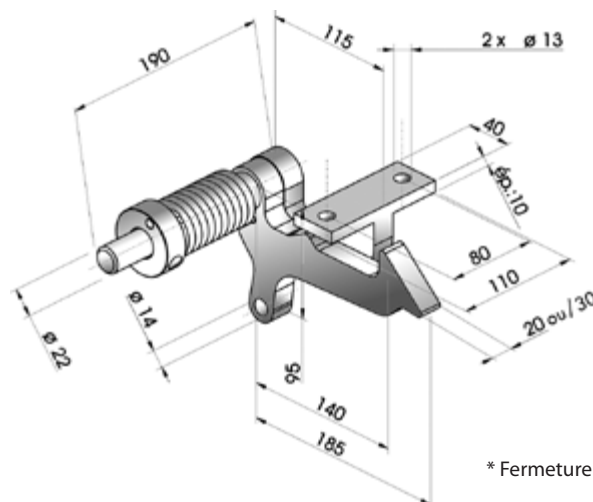
Fermeture auto droite

- Matière : acier
- kg 3,81 kg

BEN261232

Fermeture auto gauche

- Matière : acier
- kg 3,81 kg



* Fermeture droite

BEN261236

Fermeture auto droite

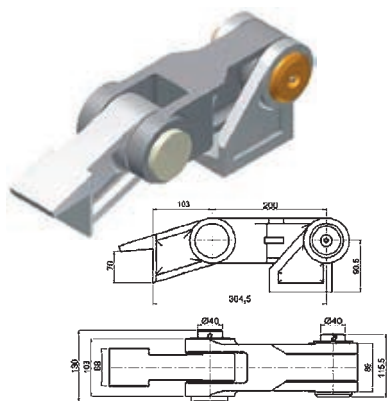
- Matière : acier
- kg 4,20 kg

BEN261237

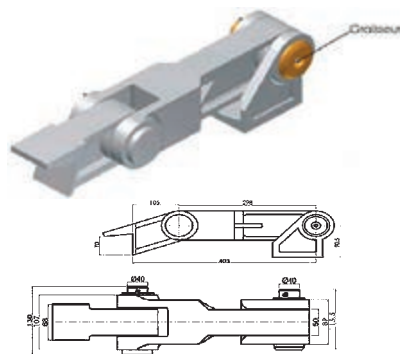
Fermeture auto gauche

- Matière : acier
- kg 4,20 kg

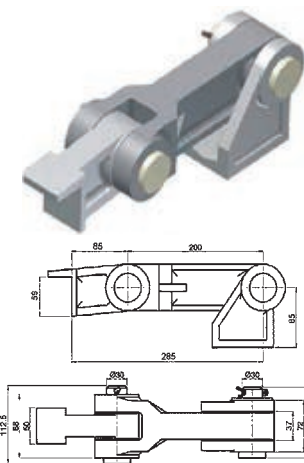
ARTICULATIONS DE PORTE ARRIÈRE



BEN001188
Biellette et articulation
haut de porte 26 t
 • ↔ 200 mm
 • Matière : acier brut
 • \square 15,80 kg



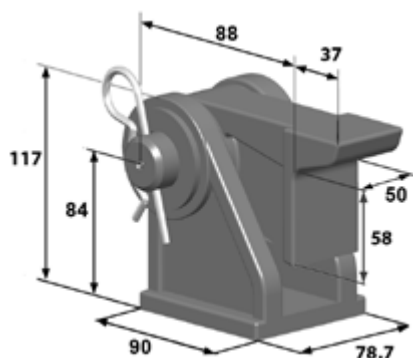
BEN001180
Biellette et articulation haut
de porte 26 t
 • ↔ 300 mm
 • Matière : acier brut
 • \square 16,50 kg



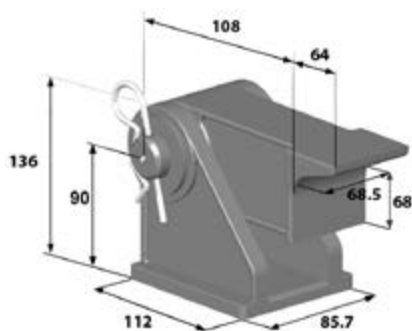
BEN001189
Biellette et articulation haut
de porte légère 15 t à 19 t
 • ↔ 200 mm
 • Matière : acier brut
 • \square 10,00 kg

CHARNIÈRES DE BENNES

Charnière pour ridelle arrière de benne basculante

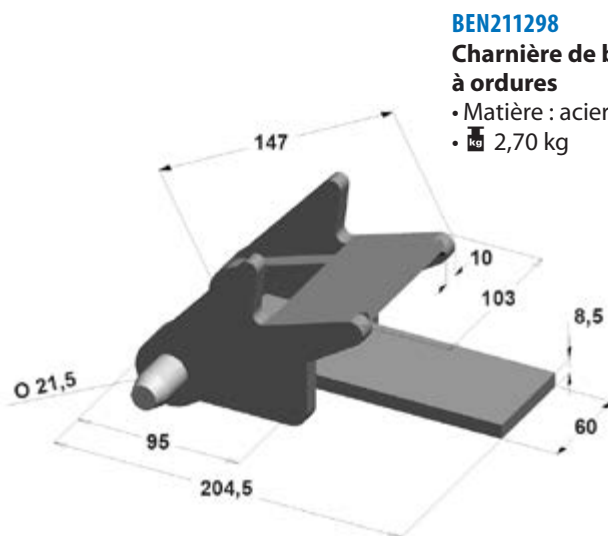


BEN761112
Charnière de
ridelle arrière pour
 benne 19 t
 • Matière : acier brut
 • \square 4,45 kg

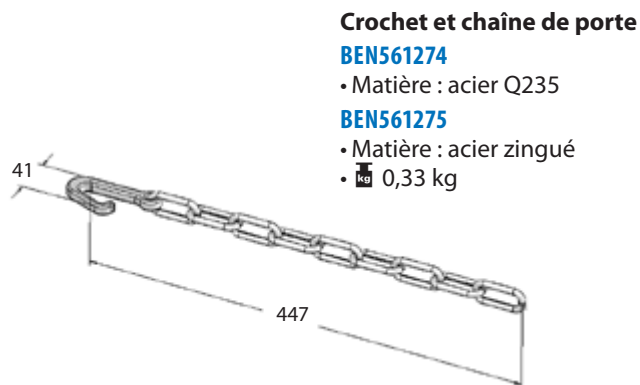


BEN761113
Charnière de ridelle
arrière pour benne
 26 t
 • Matière : acier brut
 • \square 9,50 kg

Charnière de benne à ordures



BEN211298
Charnière de benne
à ordures
 • Matière : acier Q235
 • \square 2,70 kg



Crochet et chaîne de porte
BEN561274
 • Matière : acier Q235
BEN561275
 • Matière : acier zingué
 • \square 0,33 kg

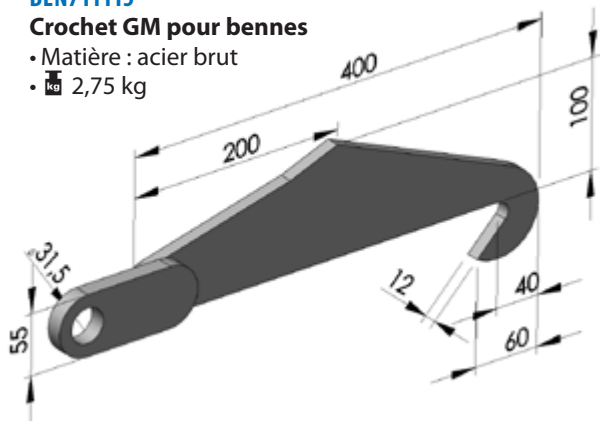
ACCESSOIRES DE BENNES

Crochets pour benne

BEN711115

Crochet GM pour bennes

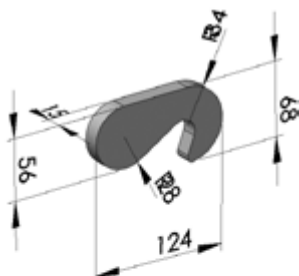
- Matière : acier brut
- \square 2,75 kg



BEN711116

Crochet PM pour bennes

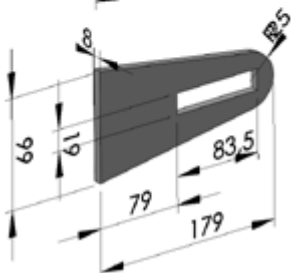
- Matière : acier brut
- \square 0,60 kg



BEN711117

Méplat percé pour bennes

- Matière : acier brut
- \square 0,68 kg



Butée de bennes : modèle standard

BEN561273

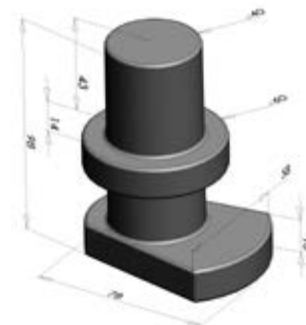
- Matière : acier brut
- \square 1,78 kg



Tourillon

BEN661273

- \leftrightarrow 98 mm
- Matière : acier brut
- \square 1,38 kg



Silencieux pour bennes



BEN312712
Partie caoutchouc



BEN312711
Partie acier

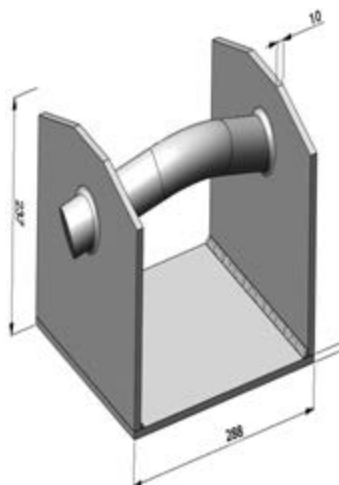
CROCHET DE BENNES CLASSE 2 ET ANTIVOL

Crochet de préhension pour bennes classe 2

BEN711114

Anneau de préhension pour bennes PL classe 2

- Matière : acier brut
- \square 18 kg

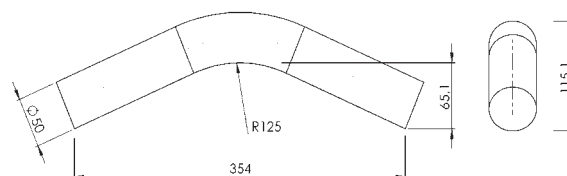


Anneau de préhension seul pour bennes classe 2

BEN711125

Anneau de préhension seul pour bennes PL classe 2

- Matière : acier brut
- \square 6 kg



CROCHET DE BENNES CLASSE 2 ET ANTIVOL

Antivol de crochet de préhension pour bennes classe 2

ANT161266

- Caractéristiques**
- Système d'antivol pour Bennes VL Ampliroll classe 2
 - Fourni avec clefs
 - Matière : acier peinture rouge

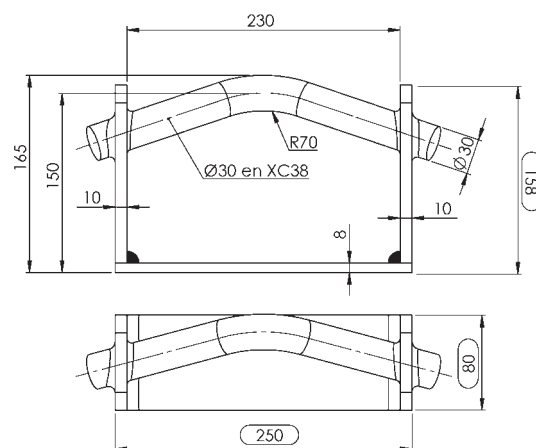


CROCHET DE BENNES CLASSE 1 ET ANTIVOL

Crochet de préhension pour bennes classe 1

BEN711134

- Anneau de préhension pour bennes VUL classe 1**
- Matière : acier brut
 - kg 4,70 kg



Antivol de crochet de préhension pour bennes classe 1

ANT161261

- Caractéristiques**
- Système d'antivol pour bennes VL ampliroll classe 1
 - Fournit avec clefs
 - Matière : acier peinture rouge

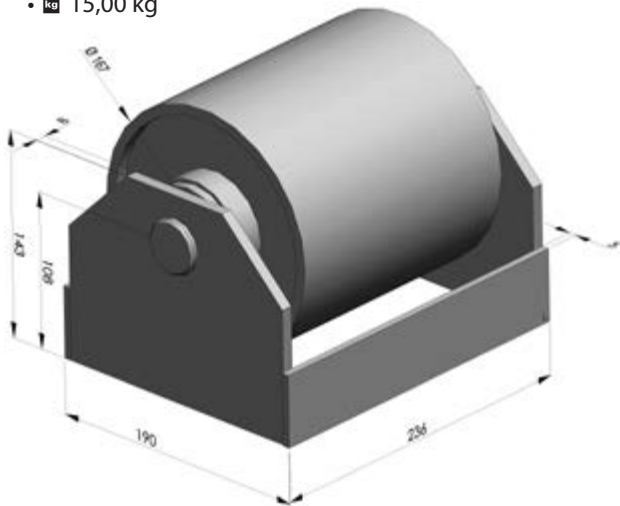


ROULEAUX DE BENNE

Rouleau de bennes classe 1

BEN711122

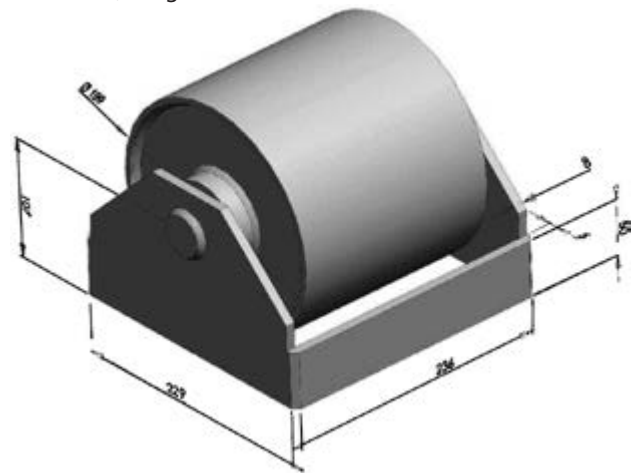
- Matière : acier brut
- Bagues en «ERTALON»
- kg 15,00 kg



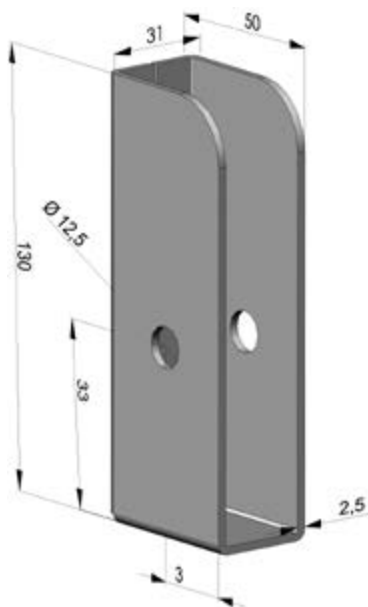
Rouleau de bennes classe 2

BEN711112

- Matière : acier brut
- Bagues en «ERTALON»
- kg 18,00 kg

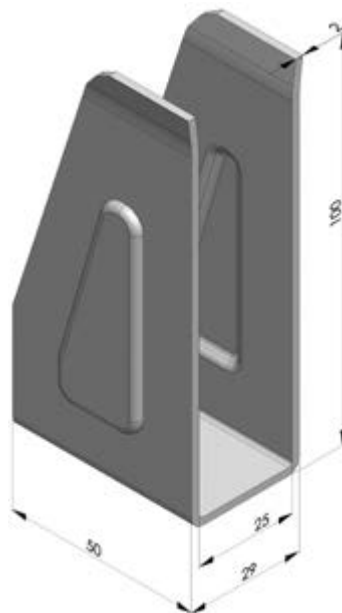


GOUSSETS DE REHAUSSE



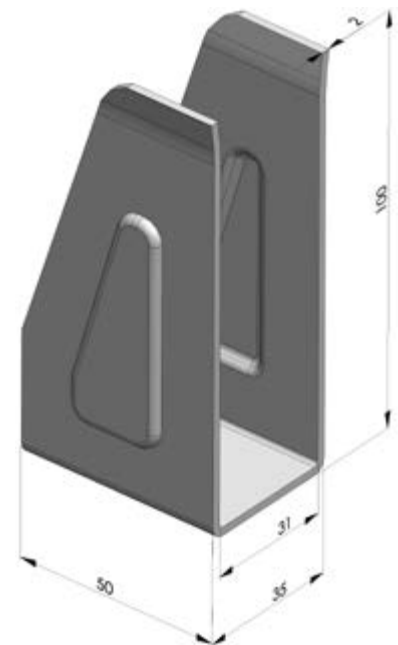
BEN411219

- \bullet - \bullet 26 mm
- Matière : acier galvanisé
- kg 0,20 kg



BEN411210

- \bullet - \bullet 25 mm
- Matière : acier brut
- kg 0,15 kg



BEN411211

- \bullet - \bullet 30 mm
- Matière : acier brut
- kg 0,16 kg

AIL

ANT

ARR

ATT

BEN

BPA

CAR

COF

FIX

FON

JOI

PCY

RES

RID

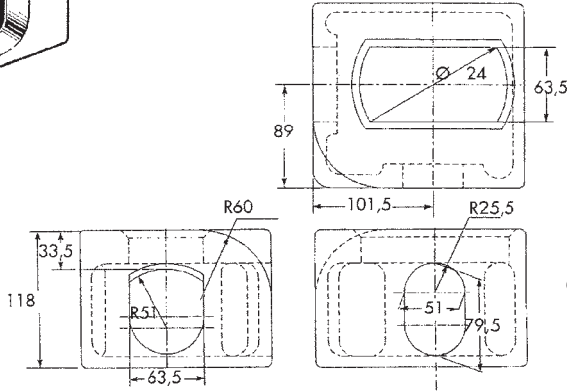
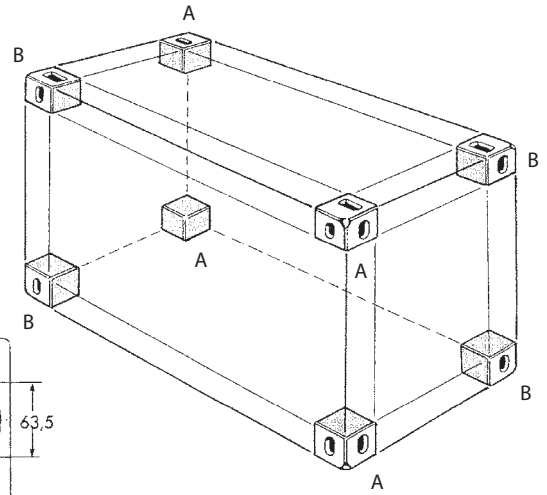
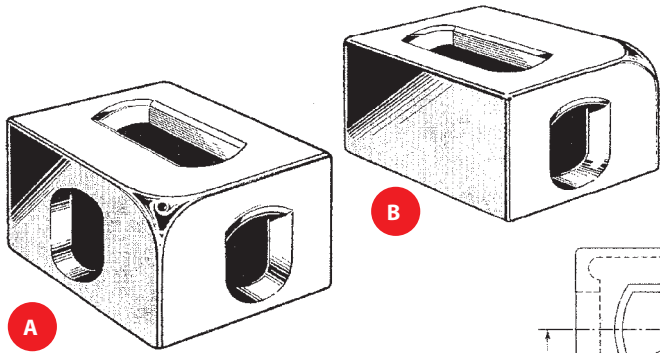
ROU

SIG

VER

VIS

CHARNIERE ET COINS DE CONTAINER



BEN511161

A

Coin haut avant droit

- haut arrière gauche
- bas avant droit
- bas arrière gauche

BEN511162

B

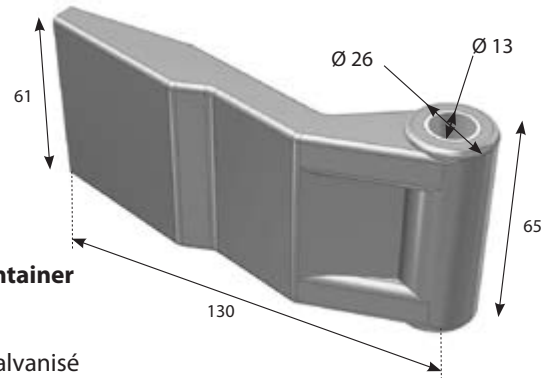
Coin haut avant gauche

- haut arrière droit
- bas avant gauche
- bas arrière droit

BEN211299

Charnière de container

- Ø 13 mm
- kg 0,89
- Matière : acier galvanisé



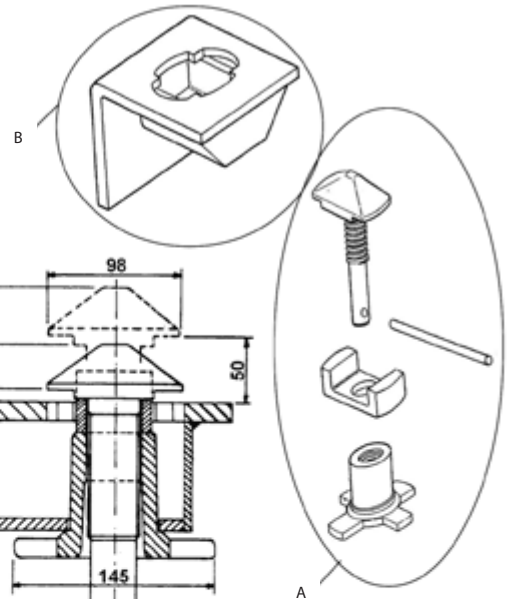
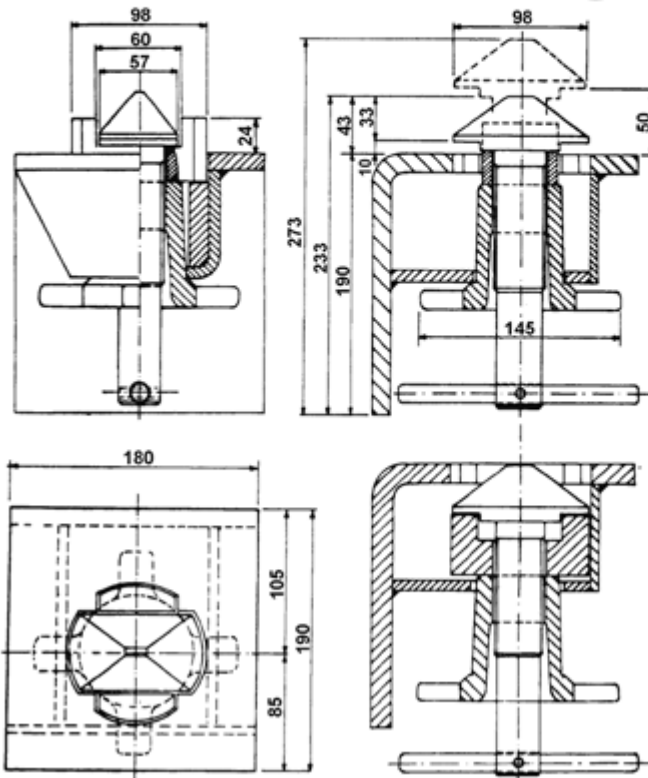
SYSTÈME TWIST LOCK

BEN211566

A : partie interne

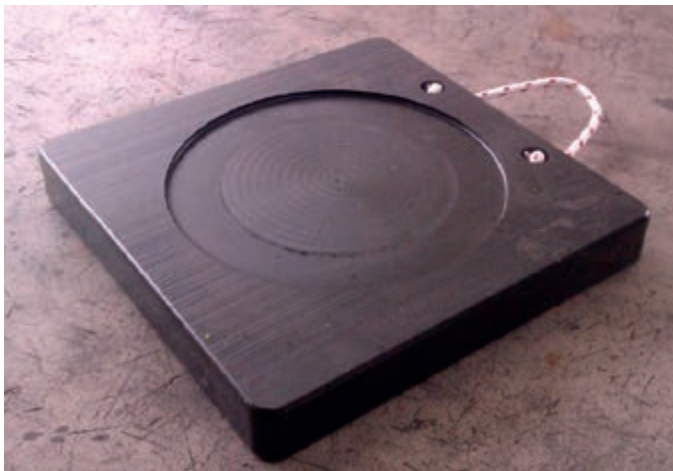
B : partie externe

- Matière : acier brut
- kg 11,50



PLAQUE D'APPUI

Plaques d'appui pour stabilisateur avec support



Plaque d'appui pour stabilisateur

Réf.	Dimensions (mm)	Charge maxi (kg)	kg
ROU911141	400 × 400 × 40	9 000	6,5
ROU911146	2 plaques ROU911141 + 1 box		
ROU911151	400 × 400 × 50	11 000	8
ROU911156	2 plaques ROU911151 + 1 box		
ROU911161	500 × 500 × 60	20 000	15
ROU911166	2 plaques ROU911161 + 1 box		
ROU911171	600 × 600 × 60	25 000	21
ROU911176	2 plaques ROU911171 + 1 box		



Support de plaque d'appui pour béquilles



Ensemble : 2 plaques d'appui + 1 box

CAMAC CIE

CALOTTES D'AILE

Pour les attaches, ou autres modèles de calottes n'hésitez pas à nous consulter



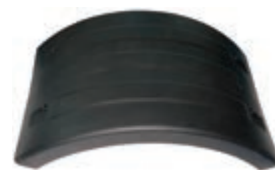
BPA115046



BPA416118



BPA5/713314



BPA5/713402

Réf.	Désignation	Modèles de véhicules	Réf. OEM
BPA115046	Calotte d'aile arrière supérieure droit/gauche	DAF CF / XF 95 / XF 105	1328935
BPA115641	Calotte d'aile arrière centrale droit/gauche	DAF XF 106	1875551 1875552
BPA416118	Calotte d'aile droit/gauche	MERCEDES MP2 Low Cab	9305200007
BPA512650	Calotte d'aile arrière droit/gauche	RENAULT Premium DXI	5010578754
BPA512659	Calotte d'aile arrière droit/gauche	RENAULT AE Magnum / Premium DXI	7421094390
BPA5/713655	Aileron arrière droit/gauche	RENAULT AE Magnum / Premium DXI / VOLVO FH	7420583488 7420771757 20392544
BPA5/713401	Calotte d'aile arrière plate droit/gauche	RENAULT AE Magnum / Premium DXI / VOLVO FH 1 et 2	7420726748 7420936768 1079965 20722652 20936759 3171391
BPA5/713311	Calotte d'aile arrière droit/gauche	RENAULT AE Magnum / Premium DXI / VOLVO FH 2 et 3	7421094387 21094387
BPA513200	Calotte d'aile arrière droit/gauche avec attaches	RENAULT Premium DXI	7421094387 7421094457
BPA5/713402	Calotte d'aile arrière droit/gauche	RENAULT Premium DXI / VOLVO FH 2	7420936772 20936769
BPA5/713314	Calotte d'aile arrière basse droit/gauche	RENAULT Premium Magnum 2008-> / VOLVO FH 3	21094388
BPA614387	Calotte d'aile arrière centrale droit/gauche	SCANIA CP / CR / R / R NEW	1395276

FEUX

Pour d'autres modèles de feux, clignotants et autres, n'hésitez pas à nous consulter



BPA713718



BPA672322



BPA5/712729



BPA115696

Réf.	Désignation	Modèles de véhicules	Réf. OEM
BPA115696	Feu antibrouillard	DAF XF 105	1660960 1725270
BPA217140	Optique de feux avant gauche réglage manuel H7 H7	IVECO Eurocargo / Stralis AD AT AS	504020193
BPA318861	Optique de feux avant droit électrique	MAN TGS / TGX	81251016498 81251016660
BPA416473	Feu antibrouillard droit	MERCEDES Actros MP2 Megaspac	9438200156
BPA416474	Feu antibrouillard gauche H3	MERCEDES Actros MP2 Megaspac	9438200056
BPA416469	Optique de feux avant droit H1 H7 réglage manuel	MERCEDES Actros MP2 Megaspac	9438200461
BPA416460	Optique de feux avant droit H1 H7	MERCEDES Actros MP2 Megaspac	9438200361
BPA416475	Optique de feux avant droit réglage manuel H7 H1	MERCEDES Actros MP3	A9438201561
BPA416476	Optique de feux avant gauche réglage manuel H7 H1	MERCEDES Actros MP3	A9438201461
BPA416171	Optique de feux avant droit réglage manuel H7 H1	MERCEDES Axor	9408200261
BPA416172	Optique de feux avant gauche réglage manuel H7 H1	MERCEDES Axor	9408200161
BPA416176	Feu antibrouillard gauche	MERCEDES Axor	9408200056
BPA416177	Feu antibrouillard droit	MERCEDES Axor	9408200156
BPA5/712129	Clignotant droit/gauche	RENAULT Midlum / Premium / VOLVO FE	5001834565 7421103284 21103284

FEUX

Réf.	Désignation	Modèles de véhicules	Réf. OEM
BPA614112	Optique de feux avant gauche réglage manuel H4	SCANIA CR	1467000 1732509
BPA614113	Optique de feux avant droit H4	SCANIA CR	1467003 1732510
BPA6/722322	Feu arrière droit/gauche	SCANIA CR / R / VOLVO FH	1380819 3981782
BPA771240	Feu arrière gauche 7 fonctions avec eclaireur de plaque	VOLVO FH 2	20565103 21063887
BPA771250	Feu arrière droit 7 fonctions avec alarme	VOLVO FH 2	20565104 21063895
BPA713778	Optique de feux avant gauche H7 réglage manuel	VOLVO FH 2	20360898 20762992 20861583 20862575 21001663
BPA713779	Optique de feux avant droit réglage manuel H7	VOLVO FH 2	20360899 20762993 20861576 20861584 21001668
BPA713915	Clignotant droit LED	VOLVO FH 3	82114500
BPA713809	Optique de feux avant droit H7 réglage manuel	VOLVO FH 3	21123489 82304585

MARCHE- PIED

Pour d'autres modèles
n'hésitez pas nous consulter



BPA416114



BPA512118



BPA713212

Réf.	Désignation	Modèles de véhicules	Réf. OEM
BPA440613	Marche-pied droit 2 marches gris foncé	MERCEDES Axor	9406662501
BPA217113	Marche-pied avec aile droit gris foncé	IVECO Eurocargo	504054942
BPA217114	Marche-pied avec aile gauche gris foncé	IVECO Eurocargo	504054943
BPA217125	Marche-pied droit 2 marches gris foncé	IVECO Stralis 2007 AD AT	504215973 2997579
BPA217126	Marche-pied 2 marches gauche	IVECO Stralis 2007 AD AT	2997578 504215971
BPA217642	Marche-pied avec aile gauche	IVECO Stralis AD / AT / Trakker	504103238
BPA416114	Puis de marche-pied gauche	MERCEDES Axor	9406662401
BPA5/712111	Marche-pied droit 1 marche gris foncé	RENAULT Midlum / FL 2006	5010353496 20538003
BPA5/712112	Marche-pied gauche	RENAULT Midlum / VOLVO FL 2006	5010353495 20538006
BPA512118	Marche-pied avec aile gauche primaire à peindre	RENAULT Premium DCI DXI	5010468635
BPA512119	Marche-pied avec aile droit primaire	RENAULT Premium DCI DXI	5010468636
BPA512117	Protection de marche-pied droit	RENAULT Premium DCI DXI	5010225405 5010578396
BPA5/712114	Marche-pied gauche 2 marches gris foncé	RENAULT Premium DXI / FE	5010578376 20593721
BPA5/712115	Marche-pied droit 2 marches gris foncé	RENAULT Premium DXI / FE	5010578876 20593735
BPA713212	Marche-pied bas droit	VOLVO FH 4	21344649 21392187
BPA713213	Marche-pied bas gauche	VOLVO FH 4	21344647 21392183

AIL
ANT
ARR
ATT
BEN
BPA
CAR
COF
FIX
FON
JOI
PCY
RES
RID
ROU
SIG
VER
VIS

PARE-CHOCS

Pour d'autres modèles
n'hésitez pas nous consulter



BPA318290



BPA217057



BPA217111



BPA713196



BPA512711

Réf.	Désignation	Modèles de véhicules	Réf. OEM
BPA115486	Pare-chocs avant acier	DAF CF	1363375 1656562 1656563 1826226
BPA115651	Pare-chocs avant acier	DAF XF 105	1634640 1826225
BPA217623	Pare-chocs avant gris	IVECO Daily 1996	93938863
BPA217401	Pare-chocs avant gris foncé	IVECO Eurocargo	500042692 504027618 504049813
BPA217248	Pare-chocs avant gris foncé	IVECO Eurocargo 120	500042694 500317137
BPA217101	Pare-chocs avant	IVECO Eurocargo 2009	504281887 5801797763 5801797825
BPA217102	Pare-chocs avant	IVECO Eurocargo 2009	504258213 504281888 5801797764 5801797941
BPA217103	Pare-chocs avant noir	IVECO Eurocargo 2009	504281899
BPA217701	Pare-chocs avant noir	IVECO Eurocargo 2009	504281893
BPA217702	Pare-chocs avant noir	IVECO Eurocargo 2009	504281894 504281895
BPA217111	Pare-chocs avant gris	IVECO Eurocargo 60	2997103 8142590
BPA217142	Pare-chocs avant gris	IVECO Eurotech	2997104 8143031
BPA217050	Pare-chocs avant gris	IVECO Stralis AD AT	504103111
BPA217058	Pare-chocs avant gris	IVECO Stralis AD AT	500383947 504103112
BPA217057	Pare-chocs avant gris	IVECO Stralis AS	500383946 504103125
BPA318232	Pare-chocs avant gris	MAN F 2000 Cab 2440 mm	81416104114
BPA318419	Pare-chocs avant gris	MAN TGA LX	81416100308
BPA318416	Pare-chocs avant primaire à peindre	MAN TGA XL XXL	81416100305
BPA318417	Pare-chocs avant gris	MAN TGA XL XXL	81416100306
BPA318202	Pare-chocs avant gris	MAN TGS	81416100361
BPA318201	Pare-chocs avant gris foncé	MAN TGX	81416100363
BPA318290	Pare-chocs avant primaire à peindre	MAN TGX	81416100364
BPA416201	Pare-chocs avant gris	MERCEDES Sprinter 2006	A9068800170
BPA512119	Angle droit de pare-chocs	RENAULT AE Magnum	5000938737 5010491629
BPA512811	Pare-chocs avant noir	RENAULT Mascot 1998	7700376750
BPA512421	Pare-chocs avant gris foncé	RENAULT Midlum	5010544070
BPA512422	Pare-chocs avant avec emplacement feux gris foncé	RENAULT Midlum	5010544069
BPA512924	Pare-chocs avant gris foncé - sans spoiler	RENAULT Premium DCI	5010225813
BPA512926	Pare-chocs avant gris foncé	RENAULT Premium DCI	5010225815
BPA512920	Pare-chocs avant gris	RENAULT Premium DCI	5010225819
BPA512711	Pare-chocs avant primaire à peindre	RENAULT Premium DXI	5010623600 7420928994
BPA614242	Angle de Pare-chocs gris foncé	SCANIA R / CR	1431925

PARE-CHOCS

Réf.	Désignation	Modèles de véhicules	Réf. OEM
BPA614243	Angle de Pare-chocs droit gris	SCANIA R / CR	1431926
BPA614211	Angle de Pare-chocs droit pour cabine basse	SCANIA R 2010 / CR	1923743
BPA217197	Pare-chocs avant noir	SIVECO tralis 2007 Ad / AT et HIWAY 2013	-
BPA713113	Angle de pare-chocs	VOLVO FH 2	20529742 3175419
BPA713196	Coin gauche de pare-chocs	VOLVO FH 4	21316575
BPA713197	Coin droit de pare-chocs	VOLVO FH 4	21316577

PIÈCES DIVERSES

Pour d'autres pièces
n'hésitez pas à nous consulter



BPA115722



BPA512813

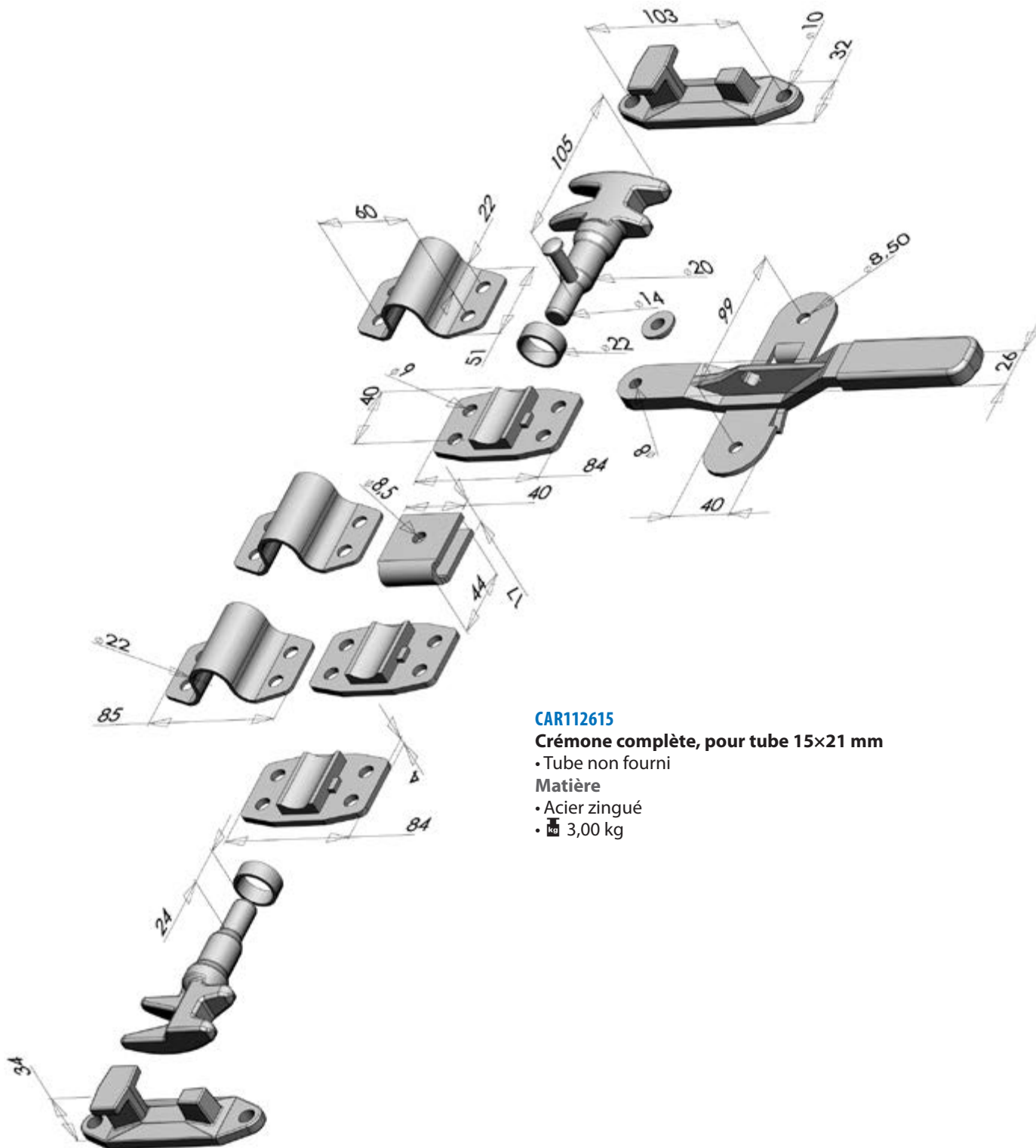


BPA713331

Réf.	Désignation	Modèles de véhicules	Réf. OEM
BPA115722	Porte gauche acier	DAF CF	1450155
BPA115651	Rétroviseur complet électrique chauffant	DAF XF 105	1644303
BPA217211	Aile avant droite acier	IVECO Daily 2006	3800001
BPA217212	Aile avant gauche acier	IVECO Daily 2006	3800002
BPA217251	Capot acier	IVECO Daily 2006	3800056
BPA217611	Verre de rétroviseur chauffant droit	IVECO Daily 2006	3801927
BPA217613	Verre de rétroviseur inférieur chauffant droit	IVECO Daily 2006	3801929
BPA217614	Glace inférieur gauche de rétroviseur chauffant	IVECO Daily 2006	3801928
BPA217612	Glace de rétroviseur chauffant gauche	IVECO Daily 2006	3801926
BPA217391	Déflecteur droit	IVECO Eurocargo / Eurocargo 2009	504060280 504116074
BPA217392	Déflecteur gauche	IVECO Eurocargo / Eurocargo 2009	504060281 504116073
BPA217911	Visière Pare-soleil	IVECO Stralis 2007	504146434
BPA217111	Calandre	IVECO Stralis 2007 AS	504170809 504170848
BPA512014	Rétroviseur électrique chauffant	RENAULT AE Magnum	5001838475
BPA512024	Rétroviseur d'angle mort électrique chauffant	RENAULT AE Magnum	5000296871 5001873673
BPA512211	Visière pare-soleil	RENAULT Kerax / Premium DCI	7420937446
BPA512126	Couvre batterie	RENAULT Premium DCI	5010505041
BPA512813	Lève vitre électrique avec moteur droit	RENAULT Premium DXI	5010301994 7422189861 7482497194
BPA512814	Lève vitre électrique avec moteur gauche	RENAULT Premium DXI	5010301993 7422189860 7482497193
BPA5/712517	Carter de rétroviseur droit/gauche	RENAULT Premium DXI / VOLVO FE	7420866665 7485120820 20862782
BPA713116	Capot de batterie	VOLVO FH / FH 2	20507252 3127594
BPA713331	Visière pare-soleil fumée foncée	VOLVO FH 2	20456709
BPA713320	Visière pare-soleil	VOLVO FH 2	20527443
BPA713211	Face avant acier	VOLVO FH 3	21190825 82056727

CRÉMONES

Crémone 15x21




CAR112615

Crémone complète, pour tube 15x21 mm

• Tube non fourni

Matière

• Acier zingué

•  3,00 kg

AIL

ANT

ARR

ATT

BEN

BPA

CAR

COF

FIX

FON

JOI

PCY

RES

RID

ROU

SIG

VER

VIS

CRÉMONES

Crémone 20x27


CAR112613

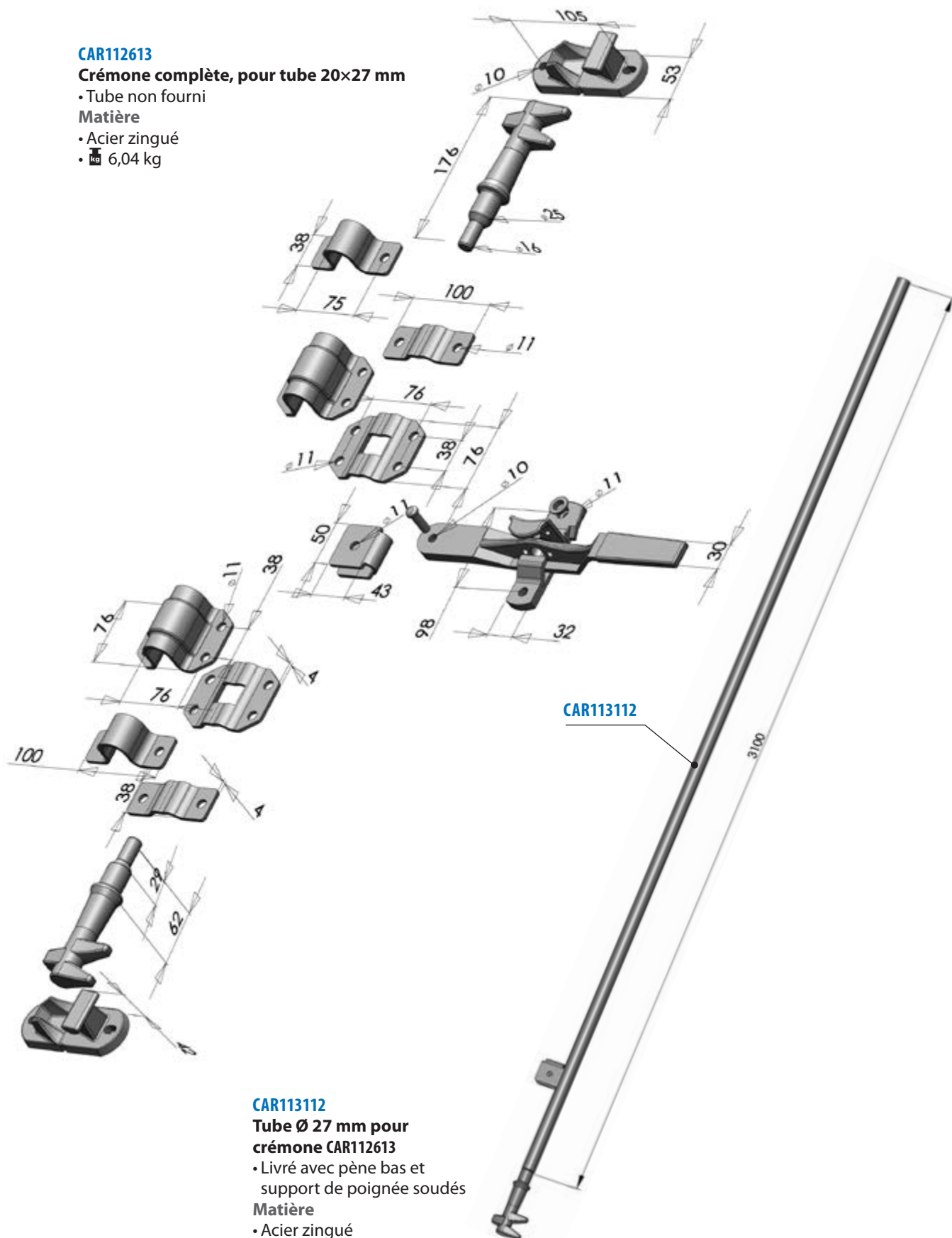
Crémone complète, pour tube 20x27 mm

• Tube non fourni

Matière

• Acier zingué

•  6,04 kg



CAR113112


CAR113112

Tube Ø 27 mm pour crémone CAR112613

• Livré avec pêne bas et support de poignée soudés

Matière

• Acier zingué

•  6,00 kg

AIL

ANT

ARR

ATT

BEN

BPA

CAR

COF

FIX

FON

JOI

PCY

RES

RID

ROU

SIG

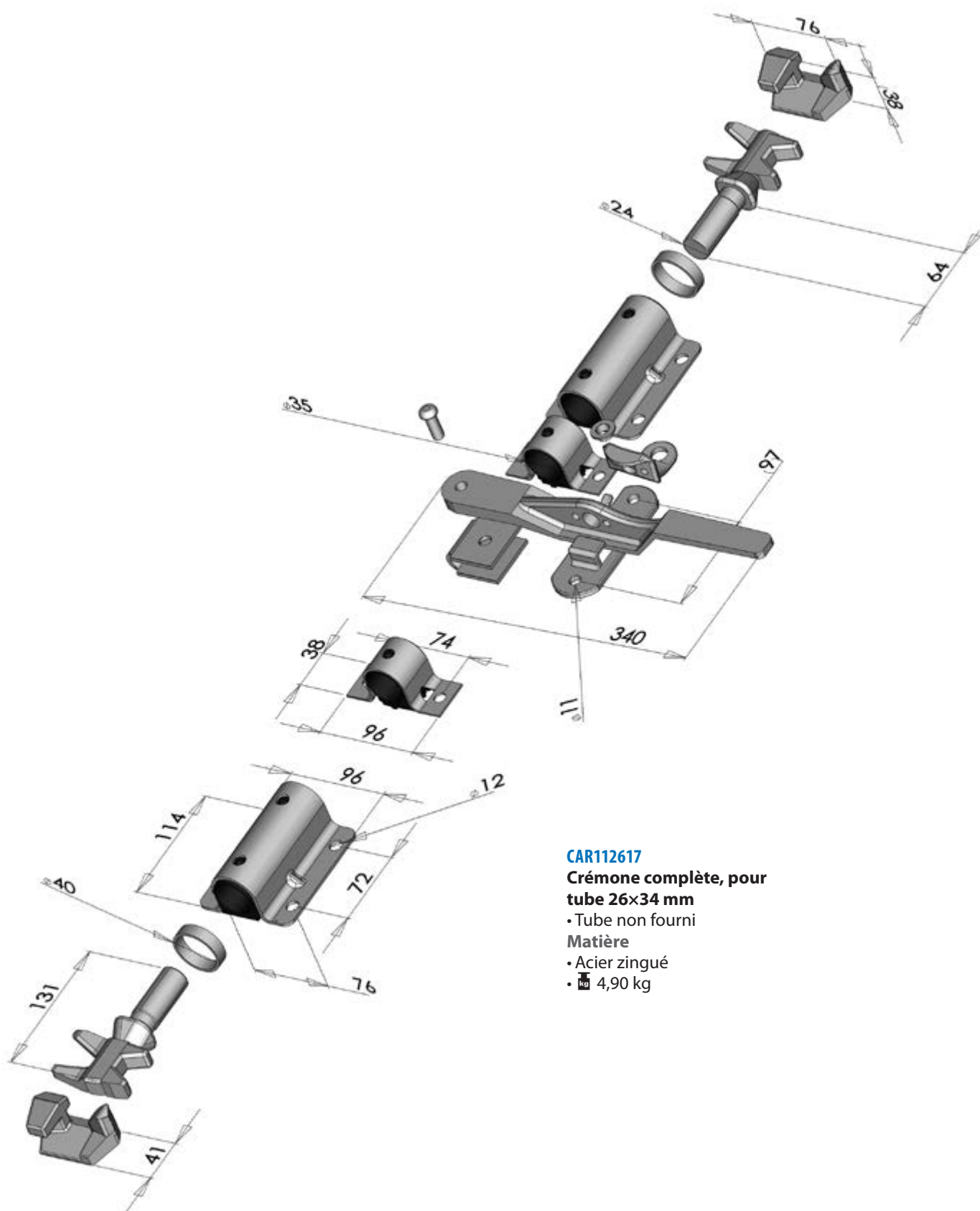
VER


VIS

CRÉMONES

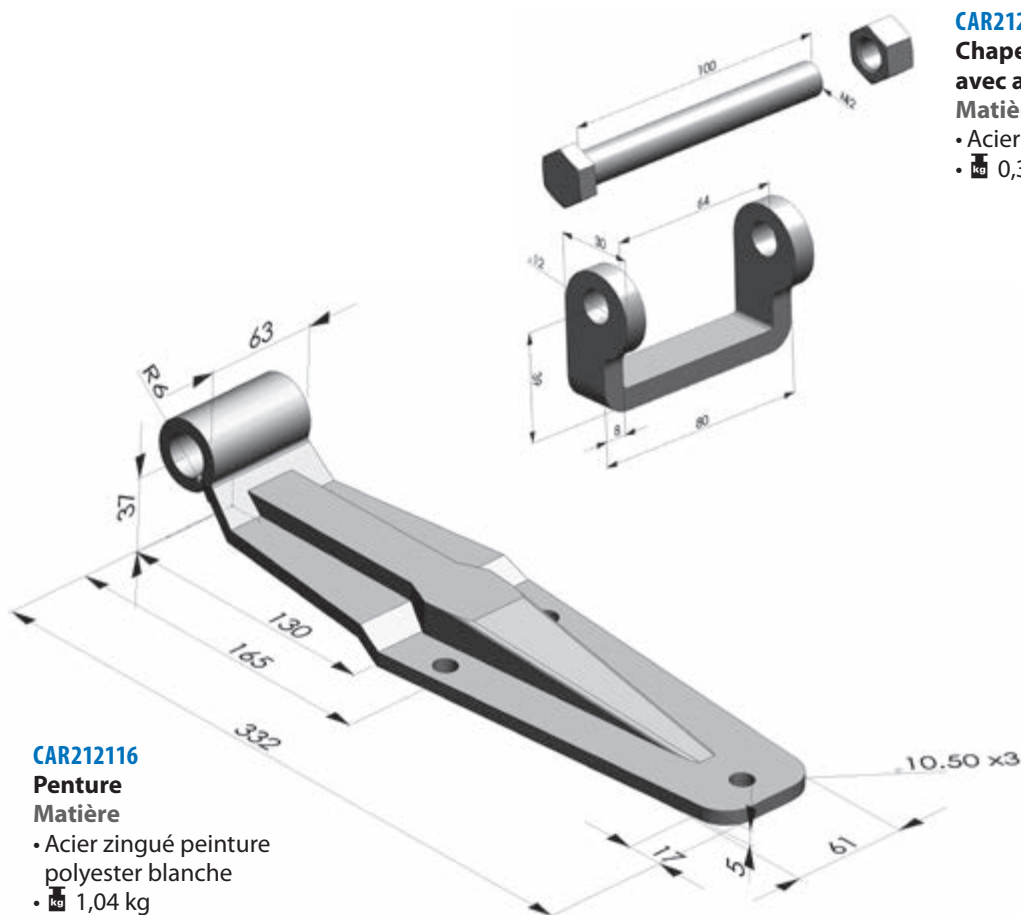
Crémone 26x34

- AIL
- ANT
- ARR
- ATT
- BEN
- BPA
- CAR**
- COF
- FIX
- FON
- JOI
- PCY
- RES
- RID
- ROU
- SIG
- VER
- VIS



CAR112617
Crémone complète, pour tube 26x34 mm
 • Tube non fourni
Matière
 • Acier zingué
 •  4,90 kg

PENTURES ET CHAPES



CAR212116

Penture

Matière

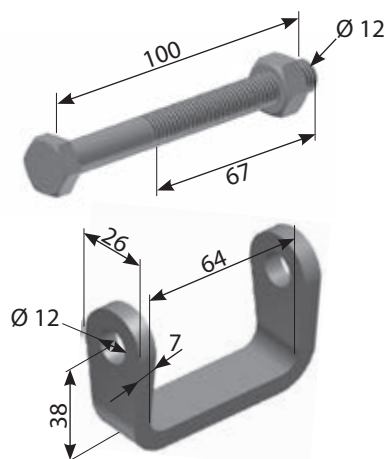
- Acier zingué peinture polyester blanche
- kg 1,04 kg

CAR212126

Chape déportée avec axe à souder

Matière

- Acier brut, axe en acier
- kg 0,39 kg



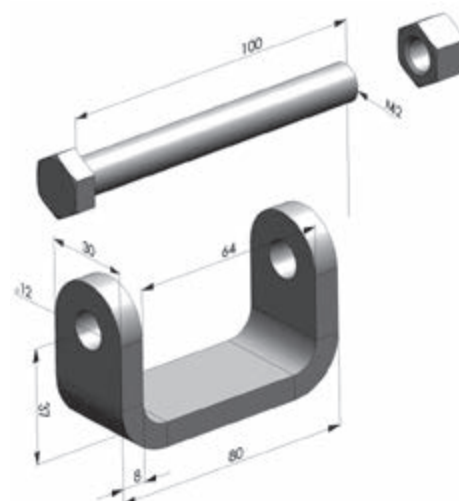
CAR212120

Chape avec axe M12

- \leftrightarrow 100 mm

Matière

- Acier brut. Axe en acier galvanisé
- kg 0,27 kg



CAR212127

Chape droite avec axe, à souder

Matière :

- Acier brut. Axe en acier électrozingué
- kg 0,45 kg

AIL

ANT

ARR

ATT

BEN

BPA

CAR

COF

FIX

FON

JOI

PCY

RES

RID

ROU

SIG

VER


VIS

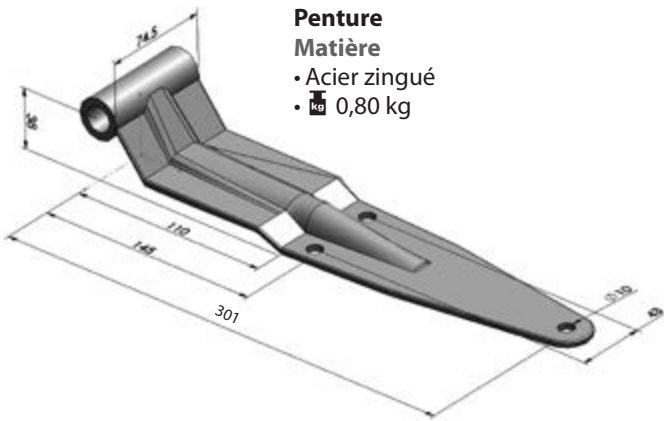
PENTURES ET CHAPES

CAR212118

Penture

Matière

- Acier zingué
-  0,80 kg




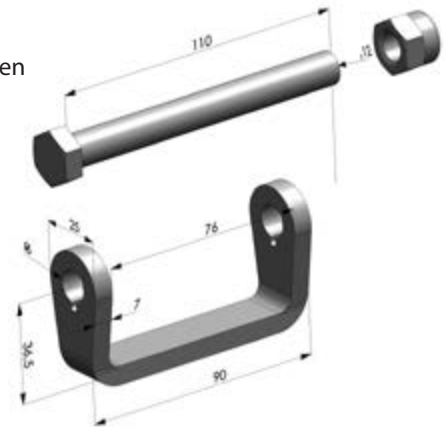
CAR212128

Chape avec axe M12

• ⇄ 110 mm

Matière

- Acier brut, axe en acier zingué
-  0,45 kg



CRÉMONES INOX Ø 16




CAR112692

Tube Ø 16 mm

• Longueur : 2 000 mm

Matière


- Acier inoxydable
-  0,74 kg

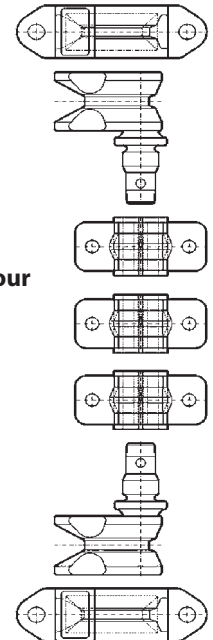
CAR112691

Crémone inox, pour tube Ø 16 mm

• Tube non fourni

Matière

- Acier inoxydable
-  1,28 kg




Poignée de crémone Ø 16 mm acier inox

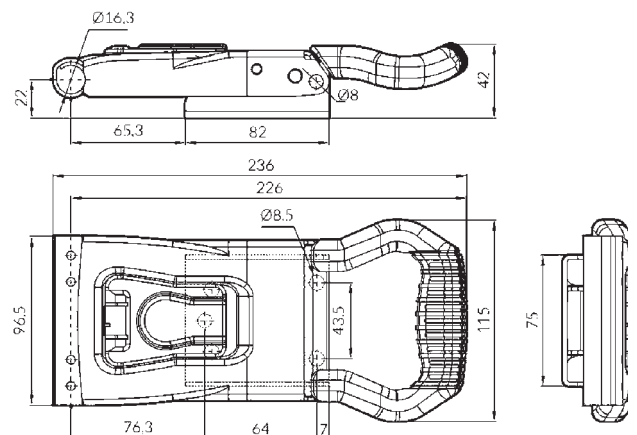


CAR112601

Poignée de crémone Ø 16 mm

Matière

- Acier inoxydable
- Revêtement en PA6
-  0,90 kg

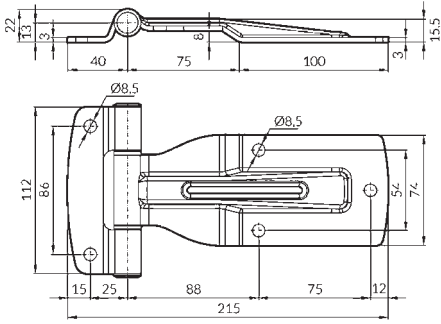


CHARNIÈRES INOX

CAR261156

Acier inox embouti

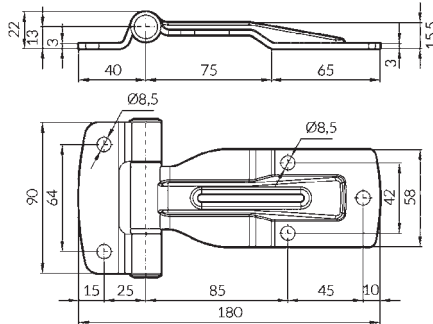
• kg 0,49 kg



CAR261151

Acier inox embouti

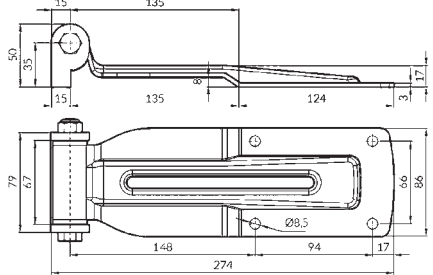
• kg 0,34 kg



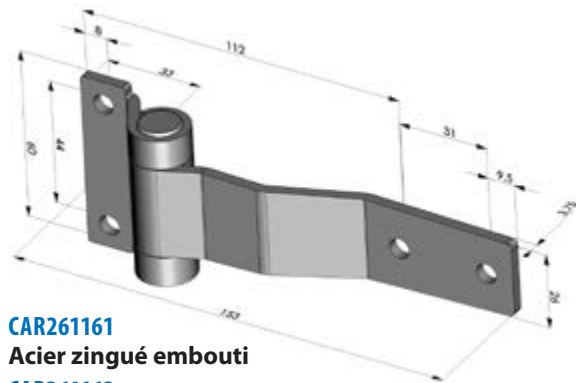
CAR261154

Acier inox embouti

• kg 0,82 kg



CHARNIÈRES INOX



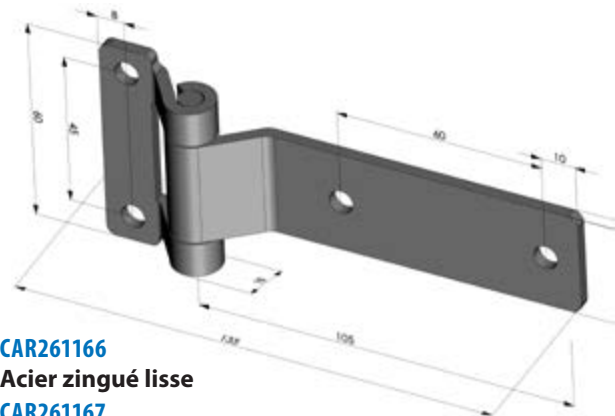
CAR261161

Acier zingué embouti

CAR261162

Acier inox embouti

• kg 0,19 kg



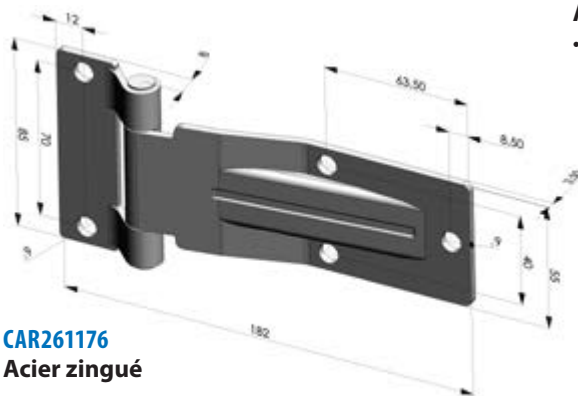
CAR261166

Acier zingué lisse

CAR261167

Acier inox lisse

• kg 0,19 kg



CAR261176

Acier zingué

CAR261177

Acier inox

• kg 0,41 kg

AIL

ANT

ARR

ATT

BEN

BPA

CAR

COF

FIX

FON

JOI

PCY

RES

RID

ROU

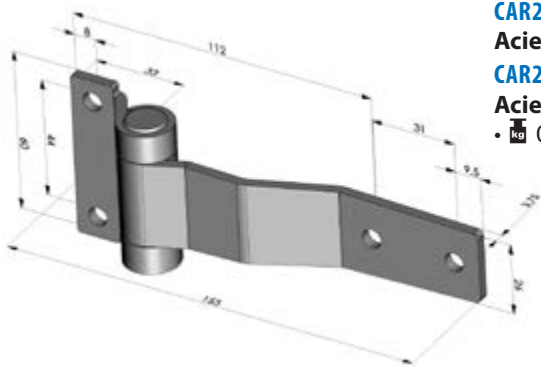
SIG

VER

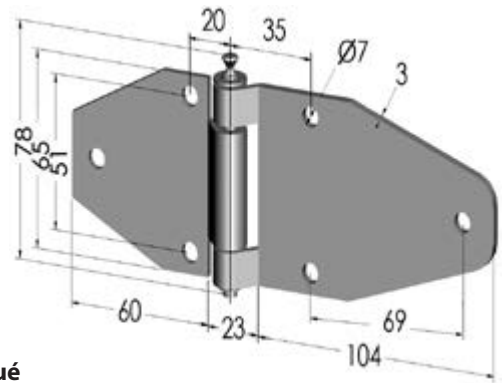
VIS

CHARNIÈRES

Charnières avec graisseur

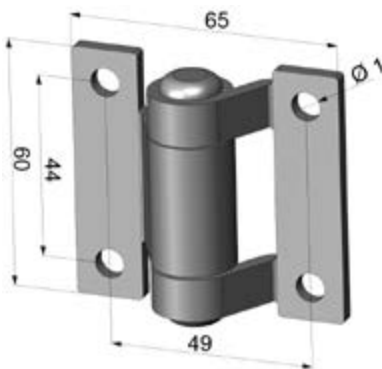


CAR261181
Acier inox
CAR261182
Acier zingué
• kg 0,30 kg

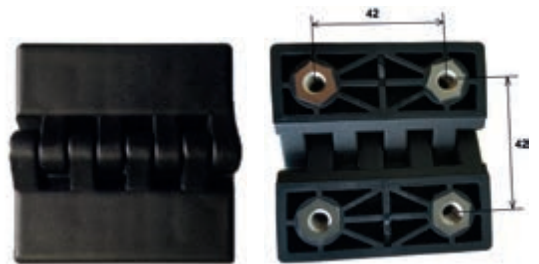


CAR261191
Acier inox
CAR261192
Acier zingué
• kg 0,34 kg

Charnière 270°



CAR261101
Charnière acier inox
• Dimensions : 60x60 mm
• kg 0,14 kg

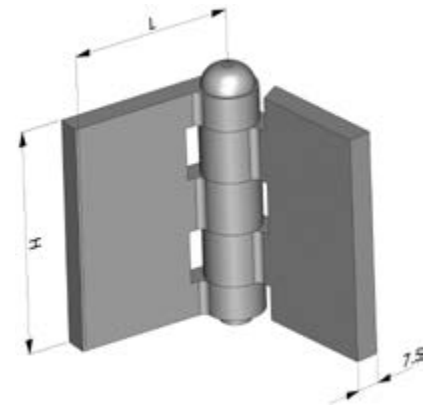
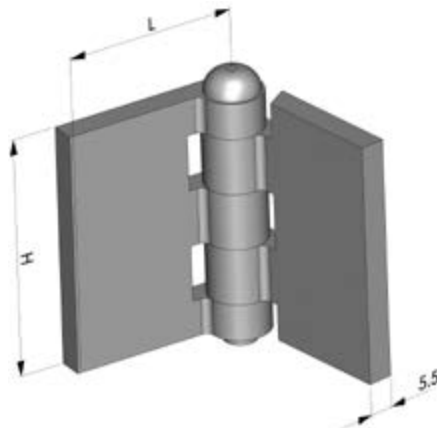
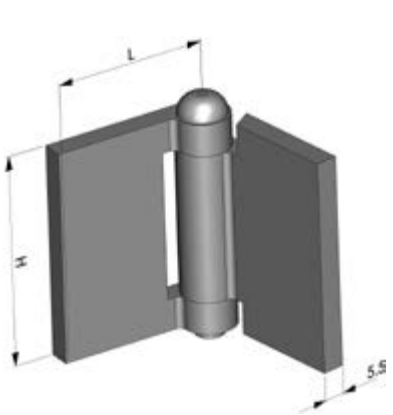


CAR262111
Charnière plastique
• Dimensions : 64x64 mm
• Insert : M8
• kg 0,06 kg

Charnières 3 noeuds

Charnières 5 noeuds

Charnières en laiton avec tête en acier laminé et grenailé



Axe tête ronde Ø 6 mm \pm 0,5 mm

Axe tête ronde Ø 6 mm \pm 0,5 mm

Axe tête ronde Ø 8 mm \pm 0,75 mm

Réf.	Dimensions H x L (mm)	kg
CAR261211	30 x 40	0,11
CAR261212	30 x 60	0,15
CAR261213	35 x 40	0,13
CAR261214	35 x 60	0,18
CAR261215	40 x 40	0,16
CAR261216	40 x 50	0,18
CAR261217	40 x 60	0,21

Réf.	Dimensions H x L (mm)	kg
CAR261231	50 x 22,5	0,12
CAR261232	50 x 50	0,25
CAR261233	50 x 60	0,27
CAR261234	50 x 80	0,35
CAR261235	50 x 100	0,43
CAR261236	60 x 60	0,32
CAR261237	60 x 90	0,45
CAR261238	80 x 80	0,61
CAR261239	80 x 100	0,77

Réf.	Dimensions H x L (mm)	kg
CAR261251	60 x 60	0,11
CAR261252	60 x 80	0,15
CAR261253	60 x 90	0,13
CAR261254	80 x 80	0,18
CAR261255	80 x 120	0,16

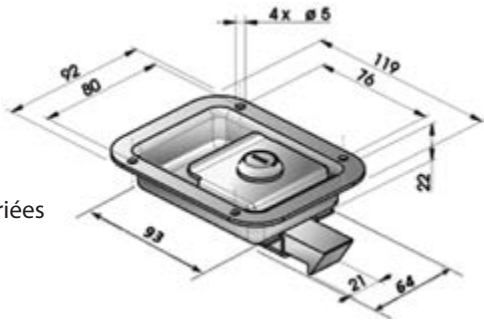
FERMETURES DE COFFRE

CAR561311

- Fermeture**
 • Acier inox
 • kg 0,40 kg

CAR561318

- Barillet seul**
 • Avec clefs variées
 • Acier inox
 • kg 0,41 kg



CAR561321

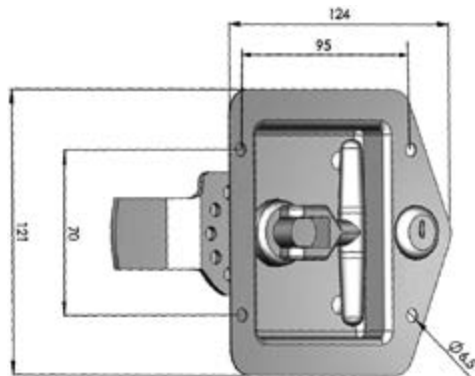
- Fermeture**
 • Acier inox
 • Entraxe de fixation : 70x95 mm
 • Poignée arrondie
 • kg 0,54 kg

CAR561322

- Fermeture**
 • Acier inox
 • Entraxes de fixation : 99x84 mm
 • kg 0,54 kg

CAR561312

- Barillet seul**
 • Avec clefs variées
 • Acier inox
 • kg 0,05 kg



CAR001214

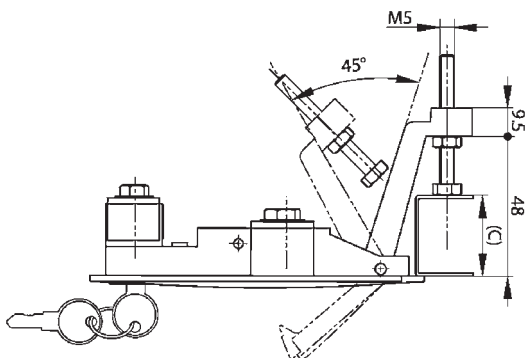
- Fermeture : 3 points**
 • Acier inox
 • kg 1,70 kg



Fermeture à pression

CAR561336

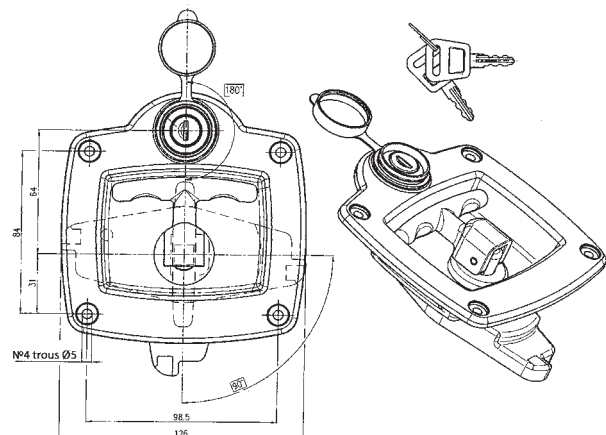
- Profondeur réglable :
 de 1 à 35 mm
Matière
 • Zamak (Alu/Zinc/Mg)
Finition
 • Peinture époxy noire



Fermeture plastique encastrable

COF811196

- Fermeture plastique encastrable**
 • Couleur : noire
Matière
 • Polyamide
 • kg 0,21 kg



AIL

ANT

ARR

ATT

BEN

BPA

CAR

COF

FIX

FON

JOI

PCY

RES

RID

ROU

SIG

VER

VIS

SERRURES ET LOQUETEAUX

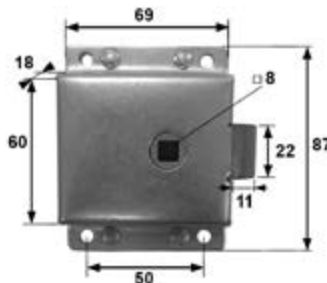


CAR561422 CAR561423

Réf.	↔ (mm)	↕ (mm)	Acier zingué	Gauche	Droite	🔑
CAR561422	8,5	125	✓	✓		0,17
CAR561423			✓		✓	



CAR561401
Clef carrée pour
Loqueteaux 6-8 mm
• Acier zingué
• 📏 0,10 kg



CAR561361
Fermeture clef carré
• Acier zingué
• 📏 0,29 kg

SERRURES ET POIGNÉE INTÉRIEURE

Poignées

CAR001211

- En «T» avec clés chromée
- 📏 8×8 mm
- 📏 0,30 kg



CAR001213

- Noir avec clés 185 mm
- 📏 8×8 mm
- 📏 0,25 kg



CAR001215
PVC armé 190 mm
• 📏 0,16 kg

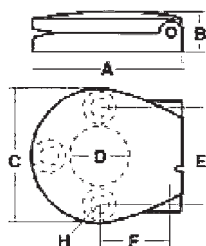


CAR001216
PVC armé 280 mm
• 📏 0,24 kg

Cache-entrée



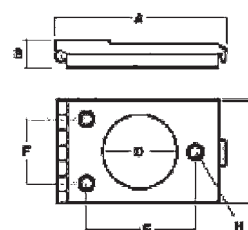
CAR001222
Chromé



Spécification	Dimension
A	28 mm
B	8 mm
C	30 mm
D	Ø 16 mm
E	20 mm
F	18 mm
H	Ø 4 mm



CAR001221
PVC



Spécification	Dimension
A	28 mm
B	8 mm
C	30 mm
D	16 mm
E	20 mm
F	18 mm
H	Ø 4 mm

POIGNÉE DE PORTE ARRIÈRE


Poignée de porte arrière

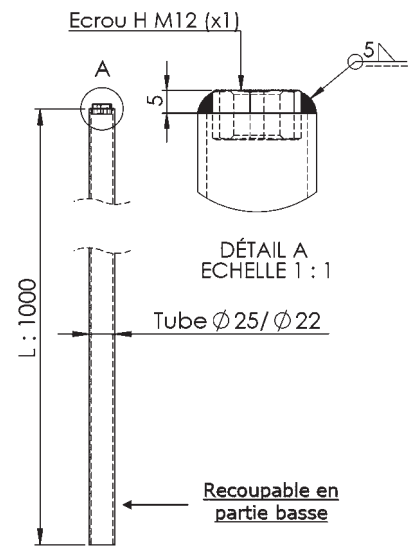
CAR961111

Poignée de porte arrière

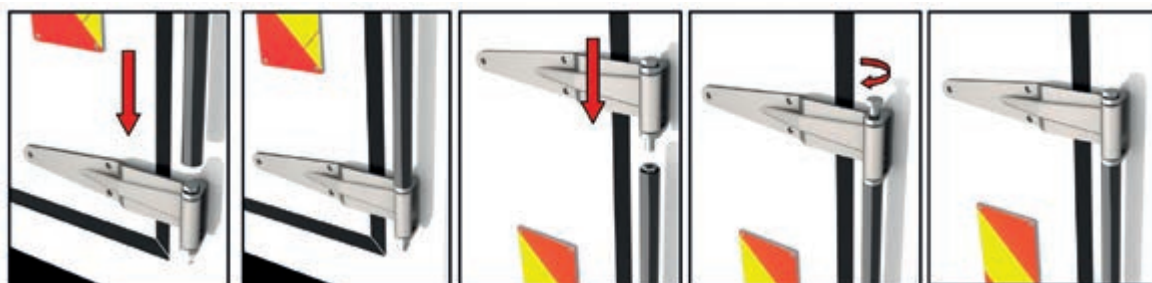
- Fixation entre chapes
- Recoupable
- Ø 25 mm
- L : 1 000 mm
- ± 1,5 mm

Matière

- Acier, traitement cataphorèse noir
-  1,05 kg



Étapes de montage



AIL

ANT

ARR

ATT

BEN

BPA

CAR

COF

FIX

FON

JOI

PCY

RES

RID

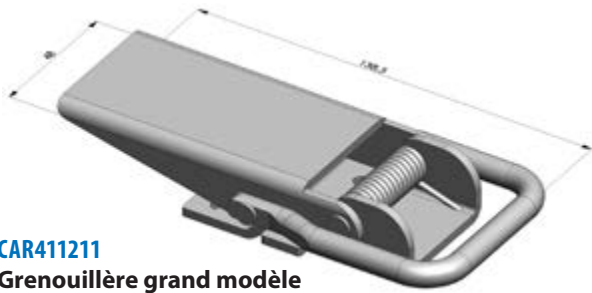
ROU

SIG

VER

VIS

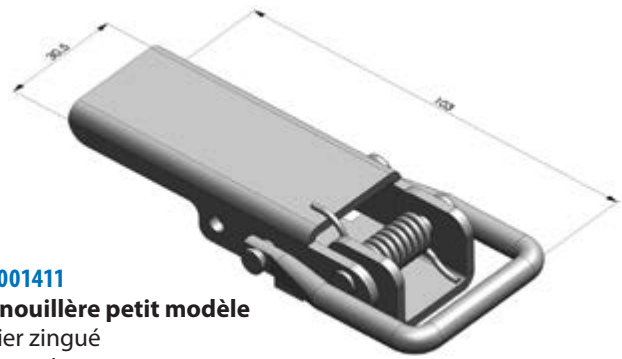
GRENOUILLÈRES



CAR411211

Grenouillère grand modèle

- Acier zingué
- 0,42 kg



CAR001411

Grenouillère petit modèle

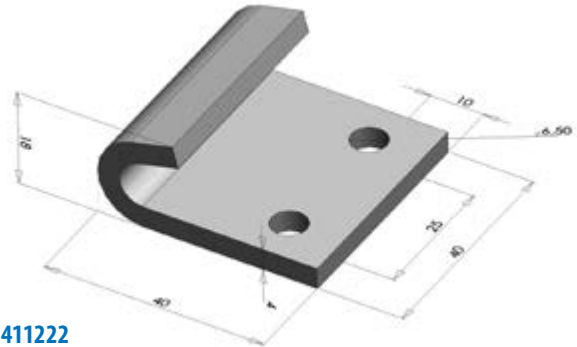
- Acier zingué
- 0,17 kg



CAR411212

Grenouillère cadenassable

- Acier zingué
- 0,36 kg



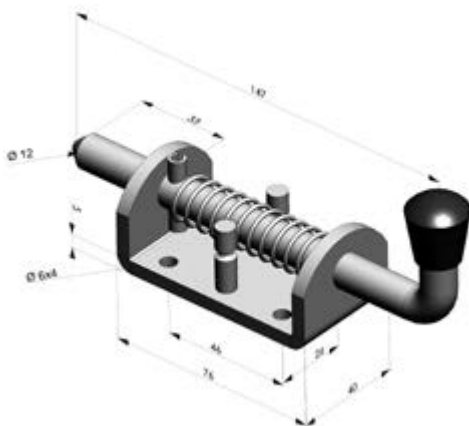
CAR411222

Crochet pour grenouillères

CAR411211 et CAR411212

- Acier zingué
- 0,06 kg

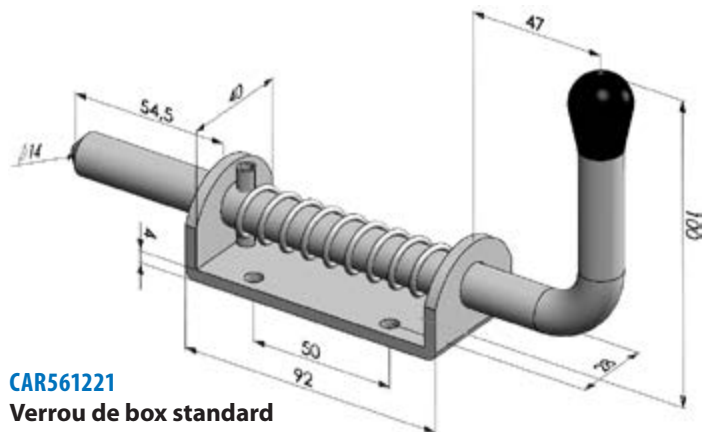
VERROUS



CAR561211

Verrou de box PM avec sécurité

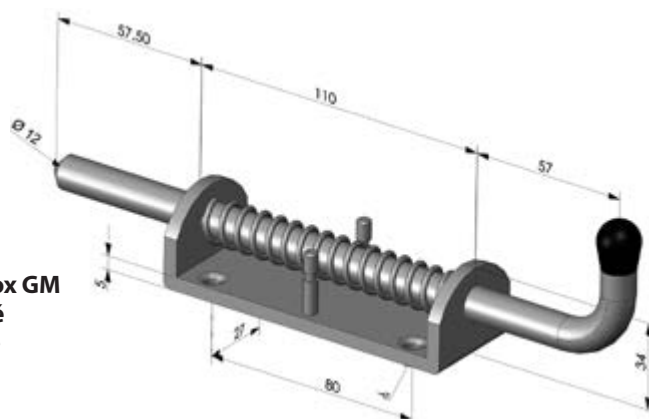
- Acier zingué
- 0,35 kg



CAR561221

Verrou de box standard

- Acier zingué
- 0,45 kg



CAR561222

Verrou de box GM avec sécurité

- Acier zingué
- 0,47 kg

VERROUS ET FERMETURES

CAR561261

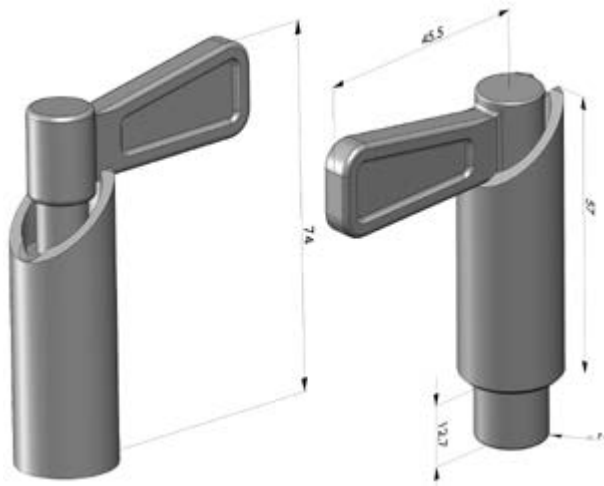
- Acier zingué
- Ø 10 mm
- 0,13 kg

CAR561263

- Acier zingué
- Ø 12 mm
- 0,13 kg

CAR561265

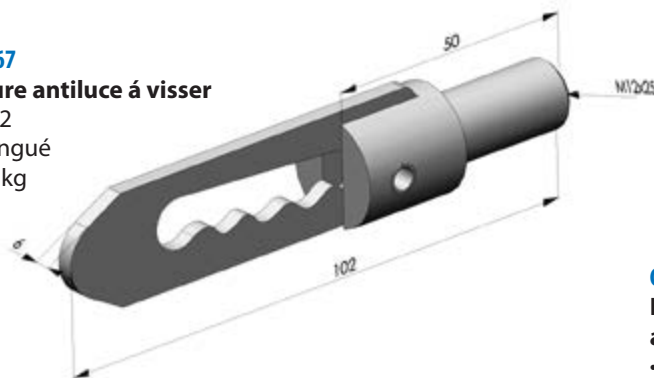
- Acier zingué
- Ø 14 mm
- 0,13 kg



CAR561267

Fermeture antiluce á visser

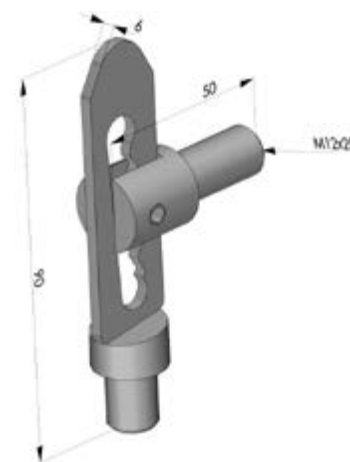
- Axe M12
- Acier zingué
- 0,09 kg



CAR561269

Fermeture antiluce á souder

- Acier zingué
- 0,08 kg

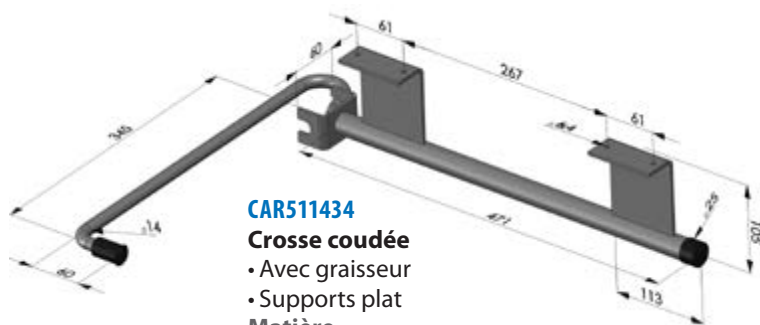


ARRÊTS DE PORTE

CAR511434

Crosse coudée

- Avec graisseur
- Supports plat
- Matière**
- Corps en acier zingué
- Crosse en acier zingué
- Bouchon plastique
- 2,56 kg



CAR511442

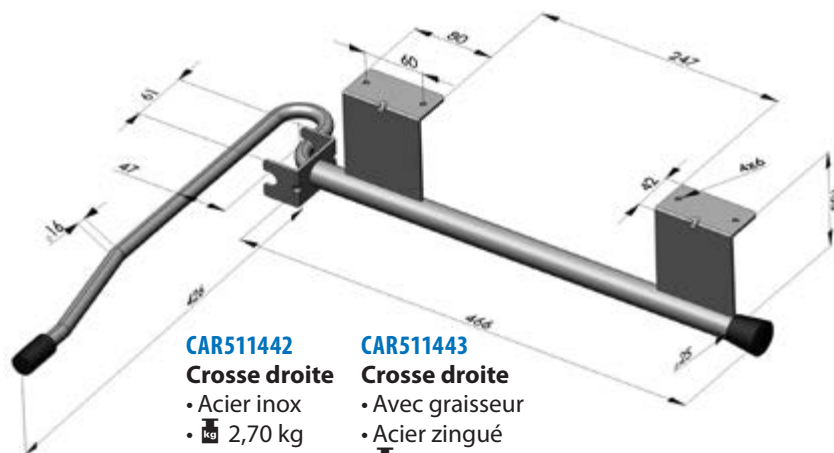
Crosse droite

- Acier inox
- 2,70 kg

CAR511443

Crosse droite

- Avec graisseur
- Acier zingué
- 2,70 kg



AIL

ANT

ARR

ATT

BEN

BPA

CAR

COF

FIX

FON

JOI

PCY

RES

RID

ROU

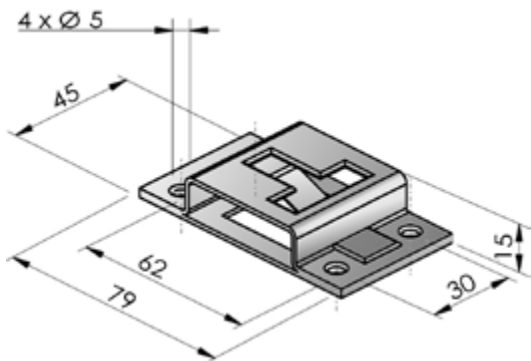
SIG

VER

VIS

ARRÊTS DE PORTE

Gâches d'arrêt de porte



CAR511211

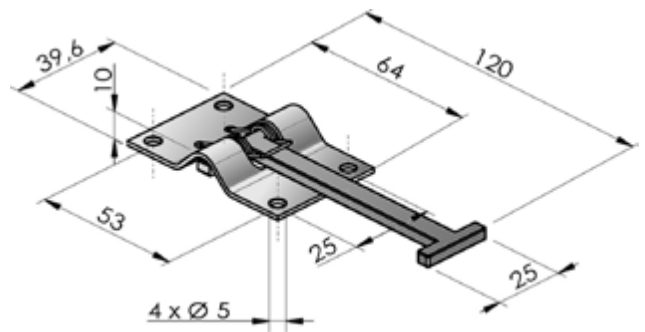
• Acier zingué

CAR511311

• Acier inox

• $\frac{kg}{kg}$ 0,03 kg

Crochet d'arrêt de porte



CAR511213

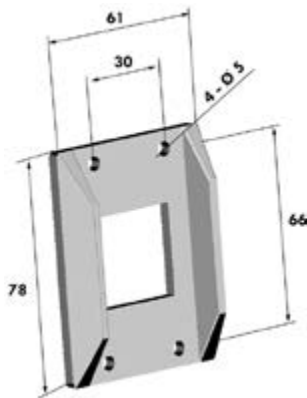
• Acier zingué

CAR511313

• Acier inox

• $\frac{kg}{kg}$ 0,06 kg

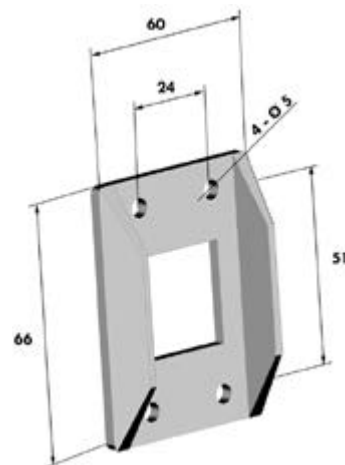
Protections plastique PVC



CAR511221

• Pour gâche

• $\frac{kg}{kg}$ 0,01 kg



CAR511231

• Pour crochet

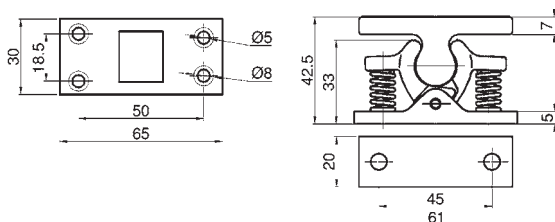
• $\frac{kg}{kg}$ 0,00 kg

Arrêt de porte

RID711335

• Acier zingué

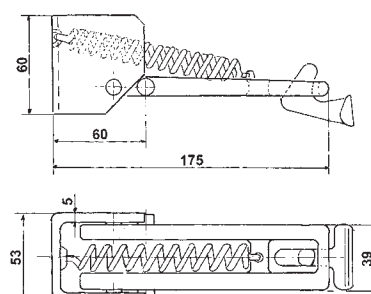
• $\frac{kg}{kg}$ 0,24 kg



CAR511471

• Acier brut


• $\frac{kg}{kg}$ 0,68 kg

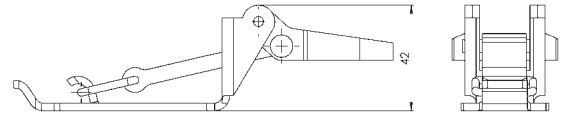


ACCESSOIRES

Support d'outils

CAR411311

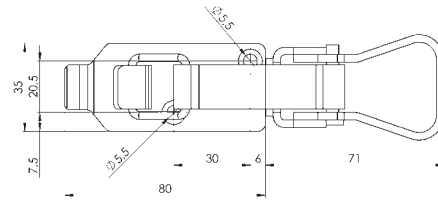
- Acier zingué
-  0,15 kg



Attache capot

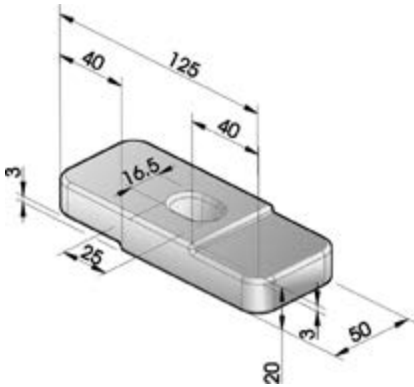
CAR661261

- Avec garniture en métal
- Longueur : 123 mm




BRIDES


Brides pour châssis

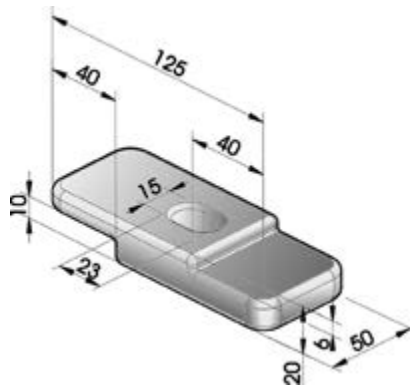


CAR661211

-  4 - 5 - 8 mm

Matière


- Acier galvanisé à chaud
-  0,86 kg

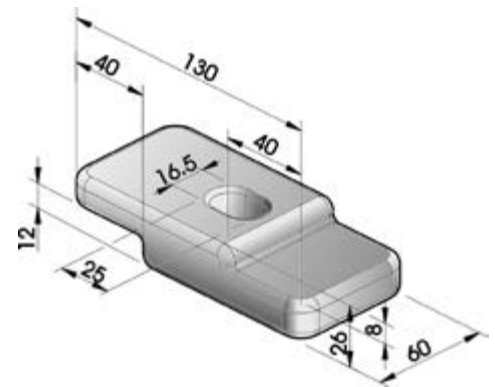


CAR661212

-  7 - 8 - 10 - 12 mm

Matière


- Acier galvanisé à chaud
-  1,73 kg



CAR661213

-  12 - 14 - 16 mm


Matière

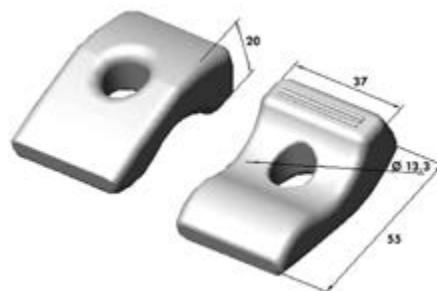
- Acier galvanisé à chaud
-  1,17 kg

Bride universelle

CAR661231

Matière

- Acier galvanisé à chaud
-  0,16 kg



AIL

ANT

ARR

ATT

BEN

BPA

CAR

COF

FIX

FON

JOI

PCY

RES

RID

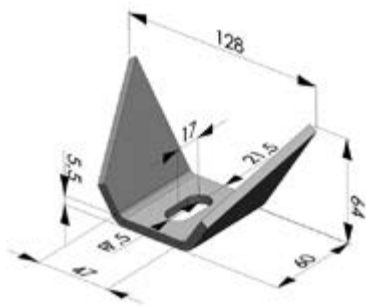
ROU

SIG

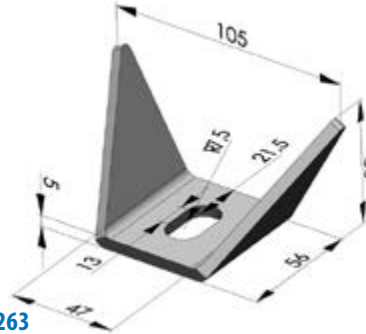
VER

VIS

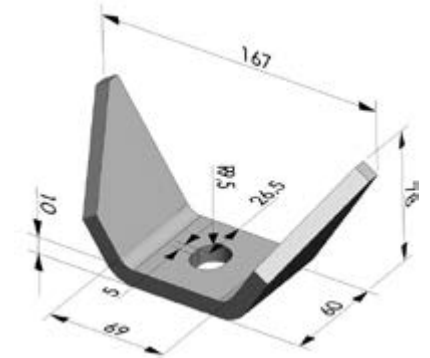
GOUSSETS DE CHÂSSIS



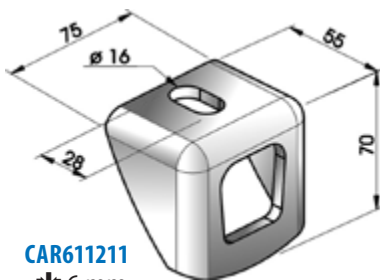
CAR611261
 • \pm 5 mm
 • Acier brut
 • kg 0,32 kg



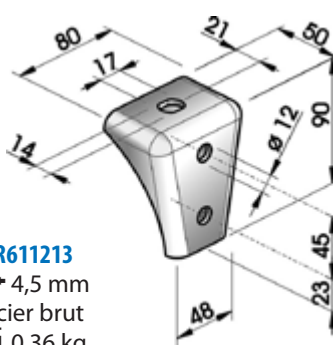
CAR611263
 • \pm 5 mm
 • Acier brut
 • kg 0,29 kg



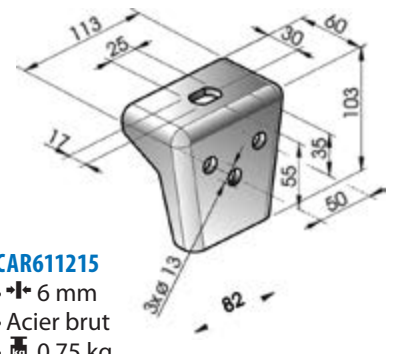
CAR611265
 • \pm 10 mm
 • Acier brut
 • kg 0,80 kg



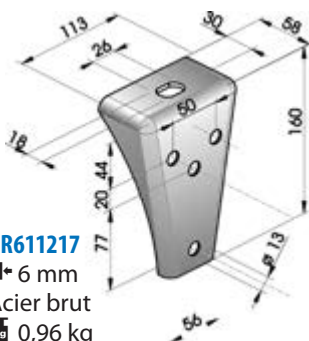
CAR611211
 • \pm 6 mm
 • Acier brut
 • kg 0,33 kg



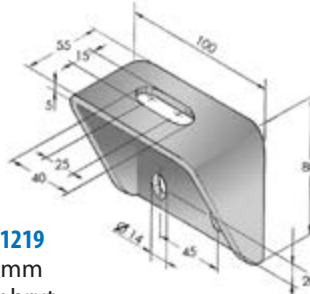
CAR611213
 • \pm 4,5 mm
 • Acier brut
 • kg 0,36 kg



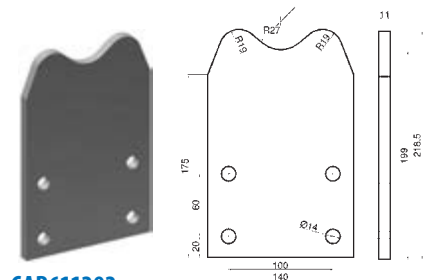
CAR611215
 • \pm 6 mm
 • Acier brut
 • kg 0,75 kg



CAR611217
 • \pm 6 mm
 • Acier brut
 • kg 0,96 kg

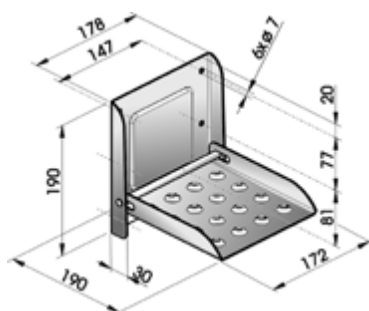


CAR611219
 • \pm 5 mm
 • Acier brut
 • kg 0,54 kg

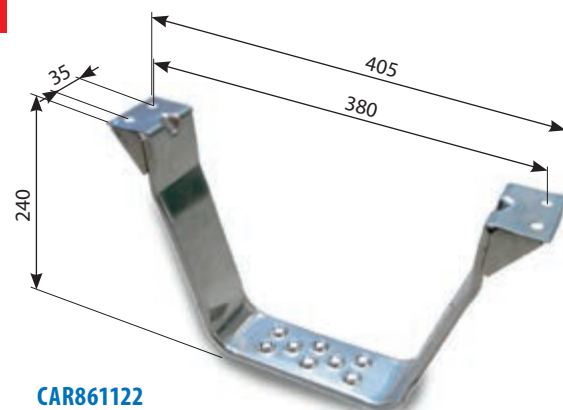


CAR611292
Support SCANIA
 • \pm 11 mm
 • Acier brut
 • kg 2,30 kg

MARCHE-PIEDS



CAR861121
Marche-pied antidérapant
 • Acier zingué
 • kg 1,34 kg




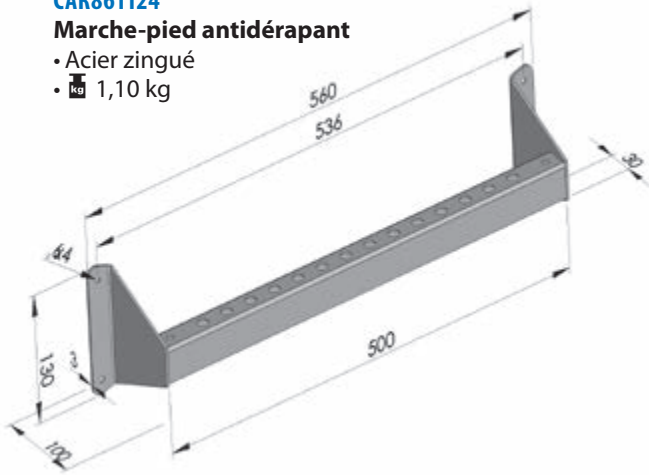
CAR861122
Marche-pied antidérapant
 • Acier zingué
 • kg 1,25 kg

MARCHE-PIEDS

CAR861124


Marche-pied antidérapant

- Acier zingué
-  1,10 kg



CAR861311


Marche-pied antidérapant Pour VUL

- \leftrightarrow 4 200 mm
- Aluminium anodisé
-  16,00 kg



CAR001312


Bouchon en caoutchouc

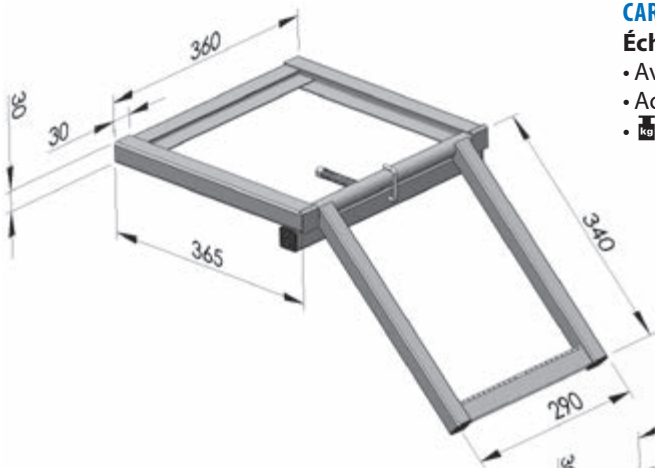
-  0,90 kg

ÉCHELLES

CAR861131


Échelle escamotable

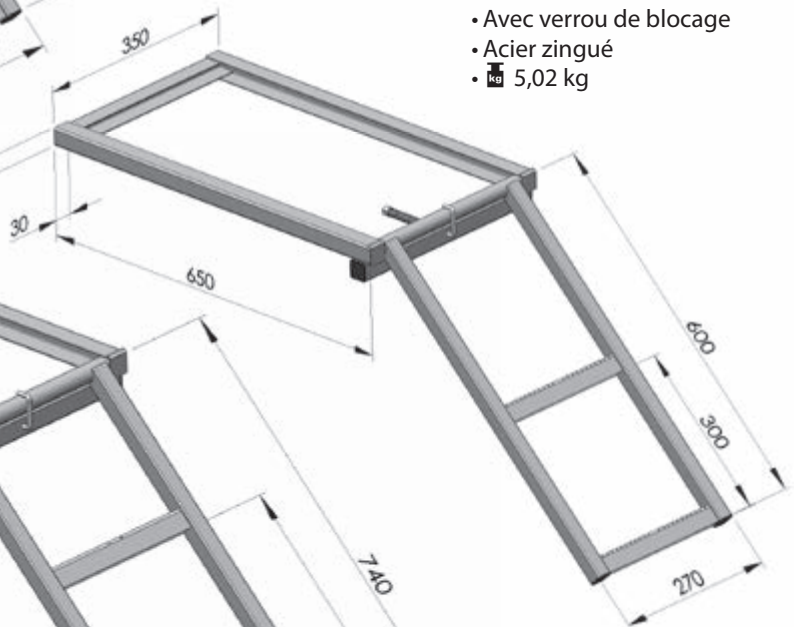
- Avec verrou de blocage
- Acier zingué
-  3,76 kg



CAR861141


Échelle escamotable 2 marches

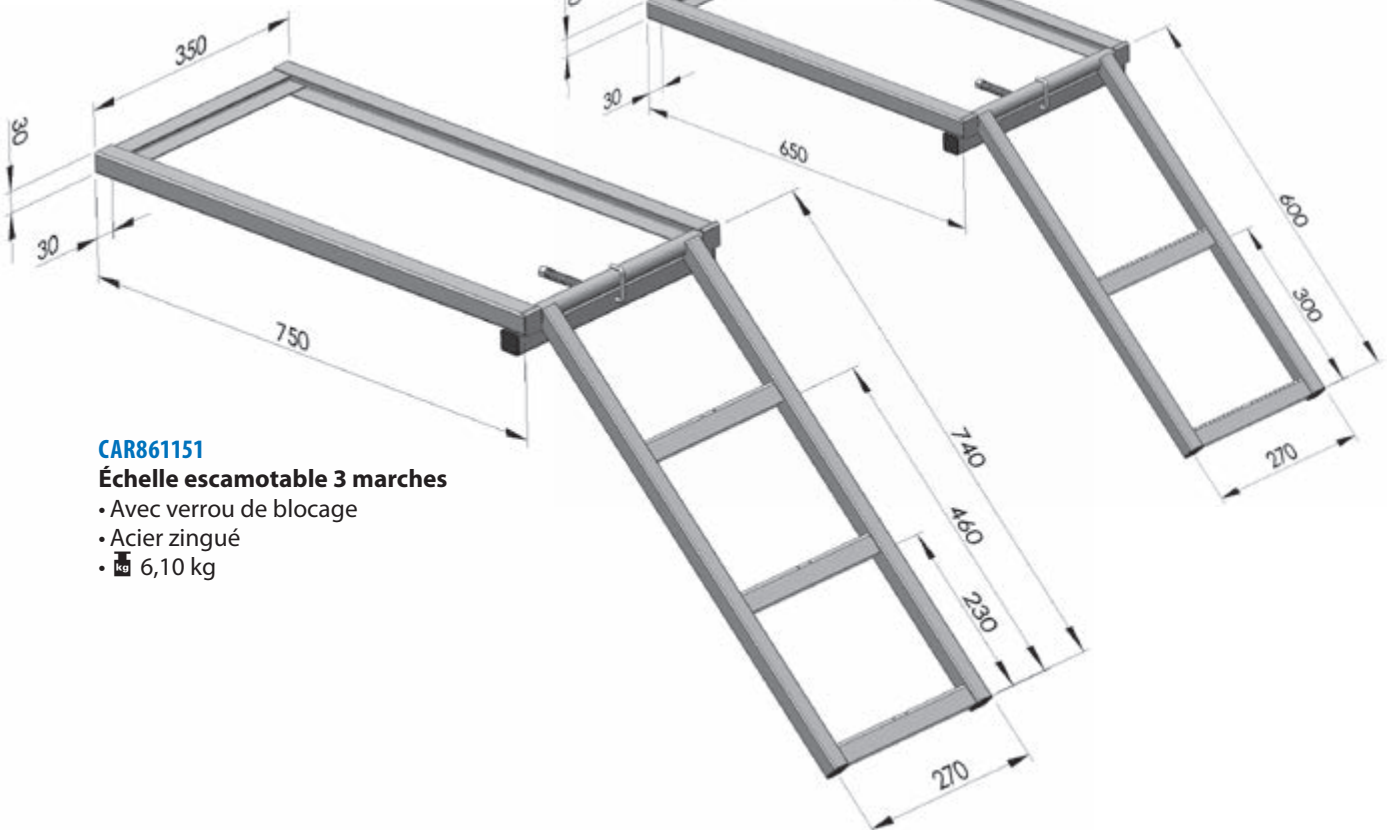
- Avec verrou de blocage
- Acier zingué
-  5,02 kg



CAR861151

Échelle escamotable 3 marches

- Avec verrou de blocage
- Acier zingué
-  6,10 kg



AIL

ANT

ARR

ATT

BEN

BPA

CAR

COF

FIX

FON

JOI

PCY

RES

RID

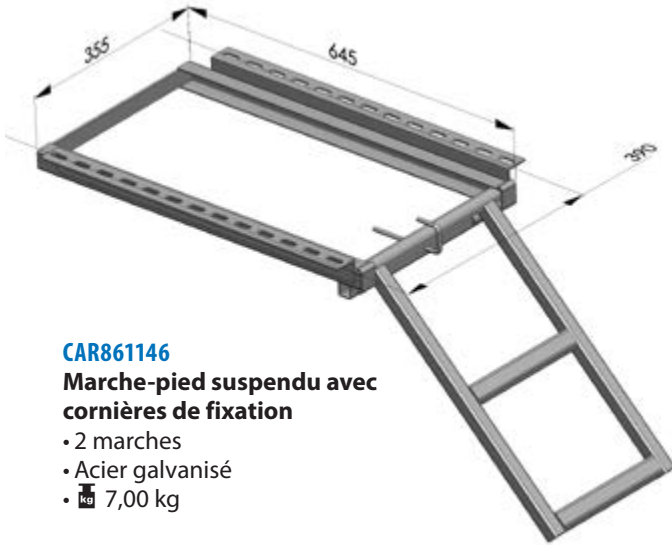
ROU

SIG

VER

VIS

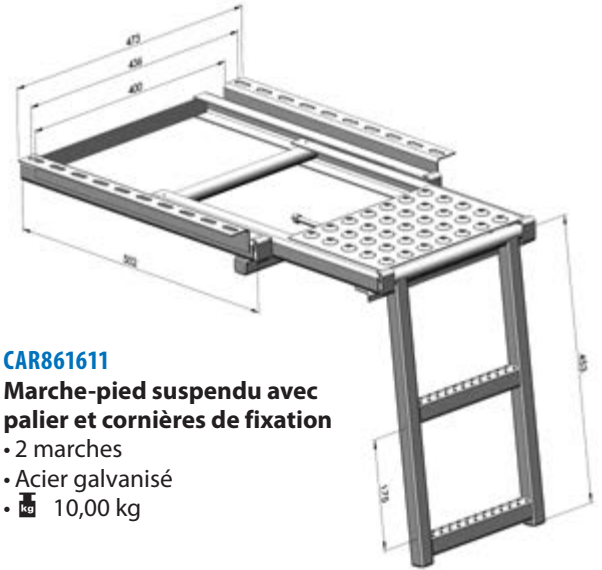
ÉCHELLES



CAR861146

Marche-pied suspendu avec cornières de fixation

- 2 marches
- Acier galvanisé
- kg 7,00 kg



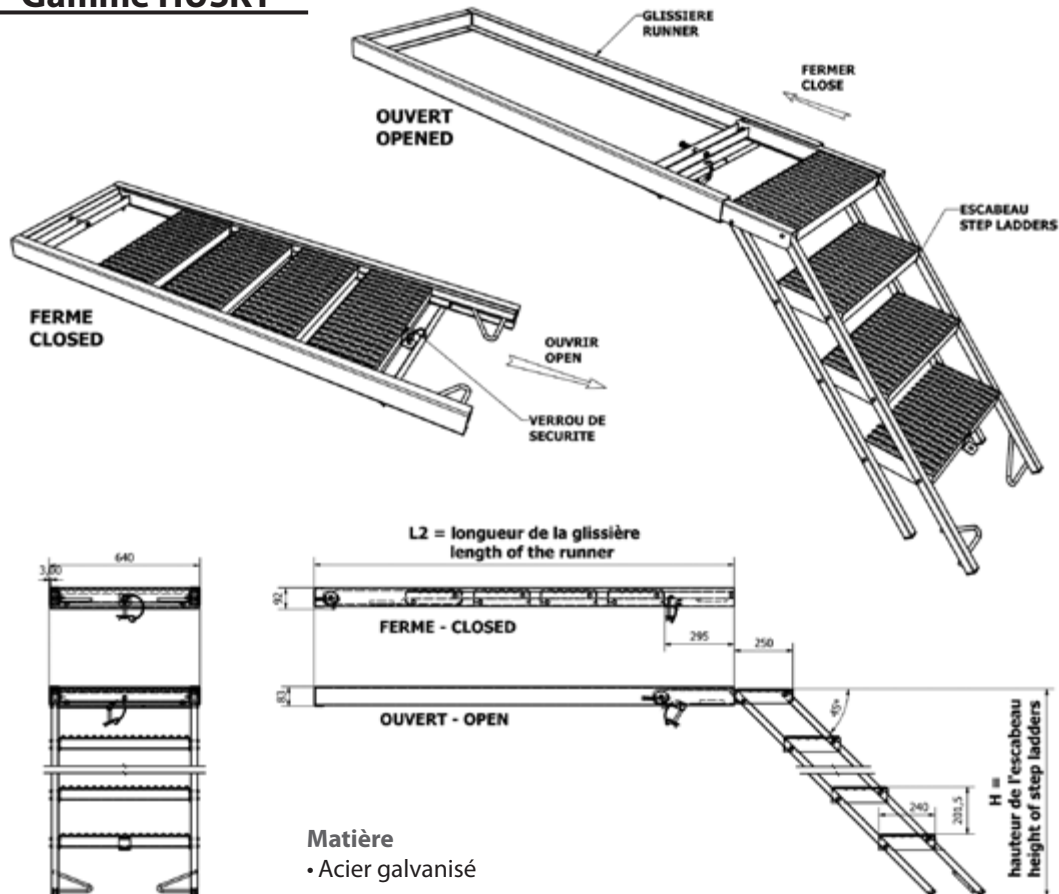
CAR861611

Marche-pied suspendu avec palier et cornières de fixation

- 2 marches
- Acier galvanisé
- kg 10,00 kg

ESCABEAUX DE DÉMÉNAGEURS COULISSANTS

Gamme HUSKY



Matière
• Acier galvanisé

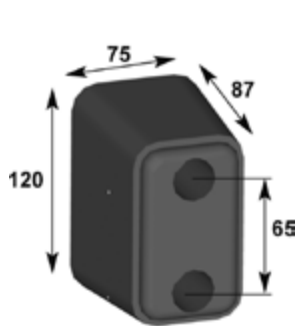
Marches	Escabeaux		Coulisses		Escabeaux + coulisses		H (mm)	L2 (mm)
	Réf.	kg	Réf.	kg	Réf.	kg		
3	CAR861921	22,30	CAR861926	13,70	CAR861981	36,00	669	1501
4*	CAR861931	28,10	CAR861936	15,70	CAR861983	43,80	870	1786
5	CAR861941	25,30	CAR861946	17,70	CAR861985	53,00	1072	2071
6	CAR861951	39,50	CAR861956	19,70	CAR861987	59,20	1273	2356
7	CAR861961	45,10	CAR861966	21,70	CAR861989	66,80	1475	2641

* Modèle représenté

BUTOIRS CAOUTCHOUC

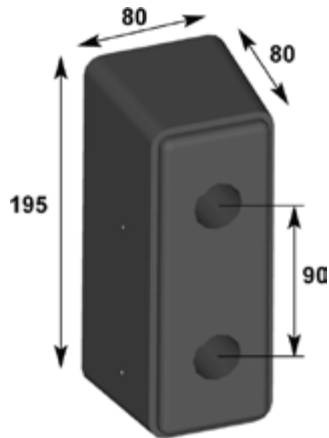
CAR911311

- \updownarrow 120 mm
- $\bullet\text{---}\bullet$ 75 mm
- kg 0,97 kg



CAR911316

- \updownarrow 195 mm
- $\bullet\text{---}\bullet$ 80 mm
- kg 1,34 kg



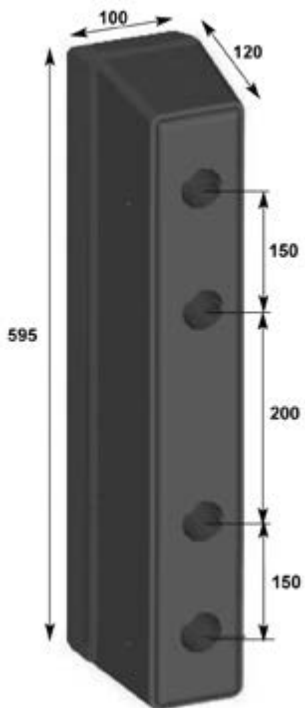
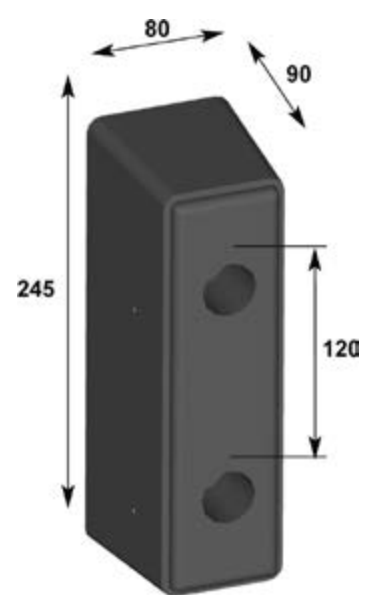
CAR911321

- \updownarrow 215 mm
- $\bullet\text{---}\bullet$ 50 mm
- kg 0,62 kg



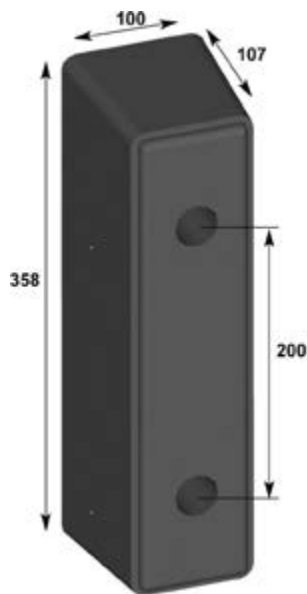
CAR911326

- \updownarrow 245 mm
- $\bullet\text{---}\bullet$ 80 mm
- kg 1,82 kg



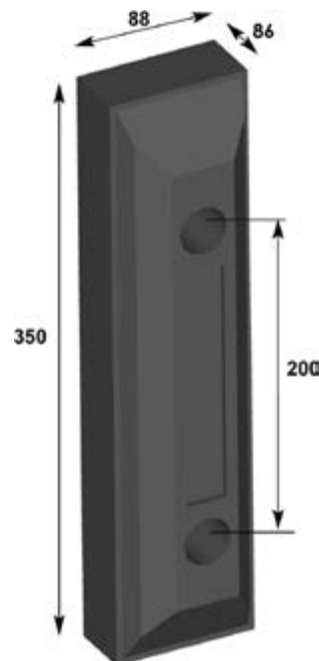
CAR911341

- \updownarrow 595 mm
- $\bullet\text{---}\bullet$ 100 mm
- kg 8,12 kg



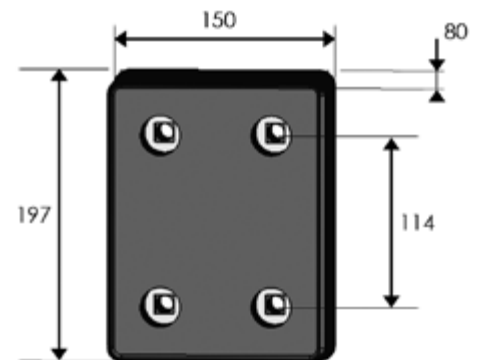
CAR911336

- \updownarrow 358 mm
- $\bullet\text{---}\bullet$ 100 mm
- kg 3,76 kg



CAR911331

- \updownarrow 350 mm
- $\bullet\text{---}\bullet$ 88 mm
- kg 2,86 kg



CAR911102

- \updownarrow 200 mm
- $\bullet\text{---}\bullet$ 150 mm
- kg 2,22 kg

AIL

ANT

ARR

ATT

BEN

BPA

CAR

COF

FIX

FON

JOI

PCY

RES

RID

ROU

SIG

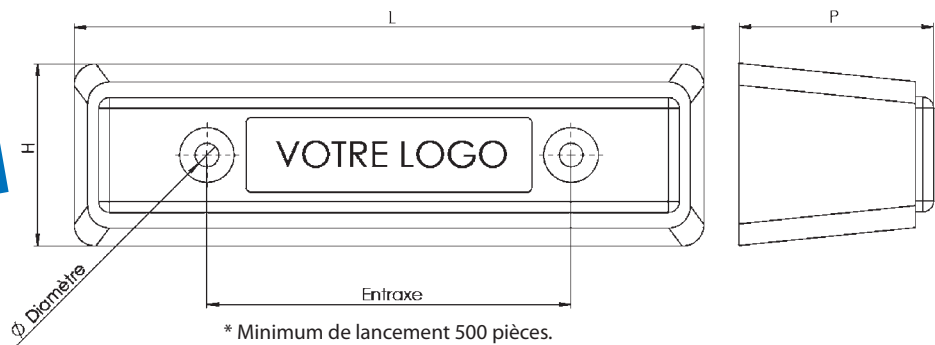
VER

VIS

BUTOIRS PERSONNALISABLES

Butoirs caoutchouc

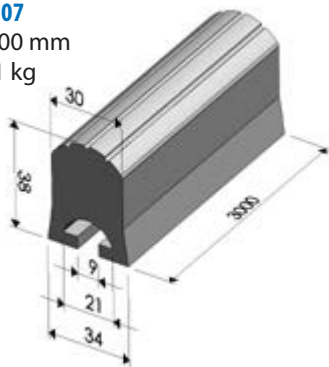
Consultez-nous avec vos dimensions de butoir et votre logo



Profil butoir pour ridelle

CAR911107

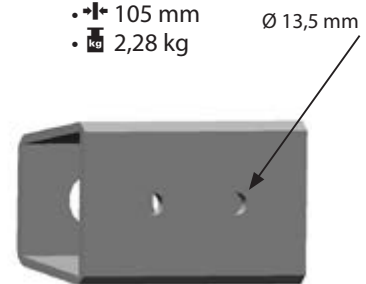
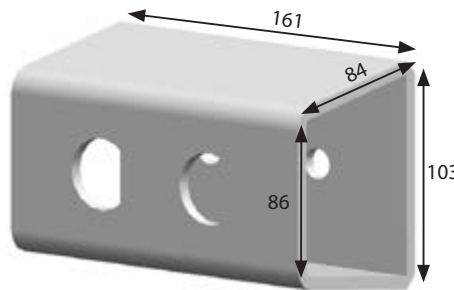
- \leftrightarrow 3 000 mm
- \boxplus 4,11 kg



Butoir acier galvanisé

CAR911621

- \updownarrow 160 mm
- \bullet 105 mm
- \boxplus 2,28 kg



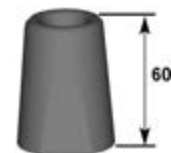
BUTÉES ET PIÈCES DE BUTOIR À ROULEAUX

Butées caoutchouc

Réf.	\varnothing (mm)	\updownarrow (mm)
CAR911171	30	18
CAR911176	25	12
CAR911181	40	28
CAR911183		40



CAR911101
• \updownarrow 75 mm
• \boxplus 0,27 kg



CAR911106
• \updownarrow 60 mm
• \boxplus 0,01 kg

Pièces de butoir à rouleaux

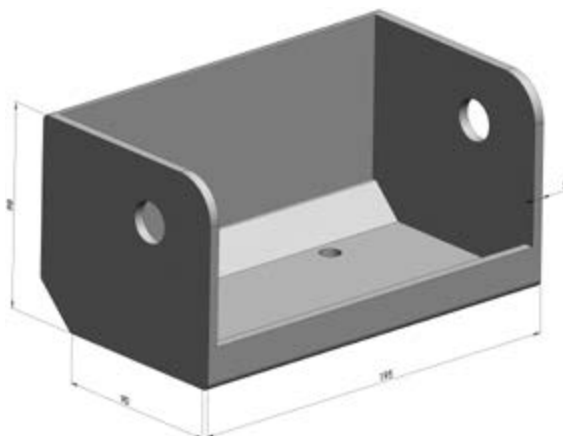
CAR911191

Support de rouleau simple

- Destiné à recevoir 2 rouleaux

Matière

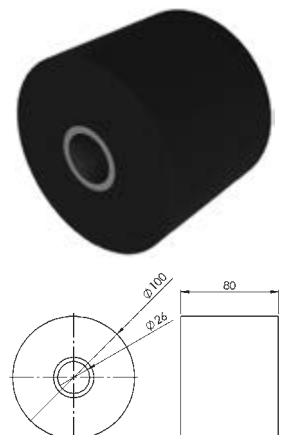
- Acier galvanisé
- \boxplus 1,30 kg



CAR911103

Rouleau caoutchouc seul pour butoir

- \boxplus 0,93 kg




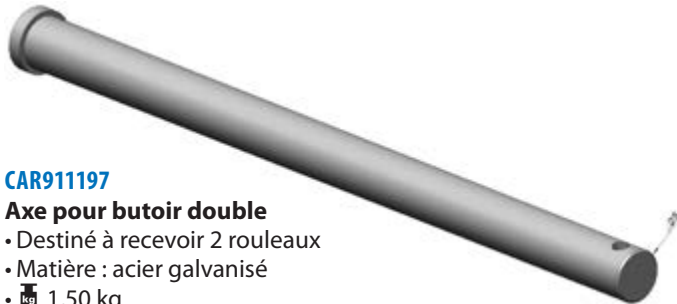
PIÈCES DE BUTOIR À ROULEAUX

Pièces de butoir à rouleaux

CAR911192


Axe pour butoir simple

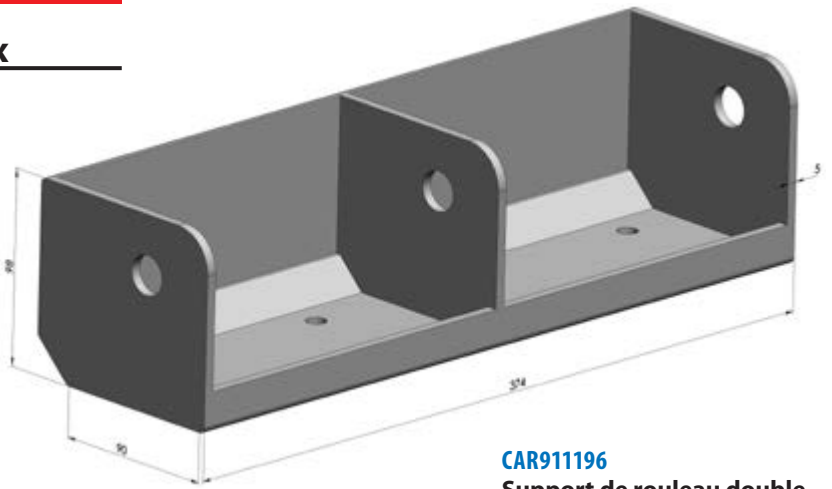
- Destiné à recevoir 2 rouleaux
- Matière : acier galvanisé
-  0,75 kg



CAR911197


Axe pour butoir double

- Destiné à recevoir 2 rouleaux
- Matière : acier galvanisé
-  1,50 kg



CAR911196

Support de rouleau double

- Destiné à recevoir 4 rouleaux
- Matière : acier galvanisé
-  5,19 kg



CAR911198

Goupille fendue pour butoir


- Matière : acier
-  0,02 kg

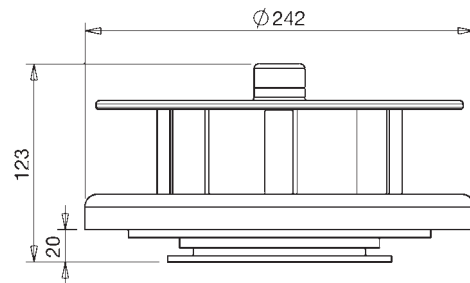
AÉRATEUR ET GRILLE D'AÉRATION

Aérateur de toit rotatif

CAR061122


Aérateur de toit rotatif mécanique

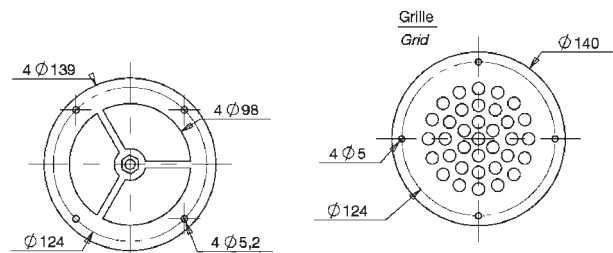
- Matière plastique ABS M-1000 naturel
- Axe monté sur 2 roulements à billes
- Sans entretien, longue durée de vie
- Découpe du toit : 100 mm
- Grille disponible séparément : CAR061123
-  0,7 kg.



CAR061123

Grille d'aérateur


-  0,1 kg



Grille de ventilation aluminium

CAR061312

Grille de ventilation

- Dimensions : 200x100 mm
- Matière : aluminium poli
-  0,08 kg.



AIL

ANT

ARR

ATT

BEN

BPA

CAR

COF

FIX

FON

JOI

PCY

RES

RID

ROU

SIG

VER

VIS

COFFRES À OUTILS PLASTIQUES

Homologation UTAC Pare-cycliste 73R01

Caractéristiques

- Coffres rotomoulés en polyéthylène
- Possibilité de marquage personnalisé
- Gamme Silver : avec fermetures aimantées à clé
- Gamme Vision : avec fermetures en « T » à clé



Gamme SILVER

Gamme VISION



Réf. SILVER	Réf. VISION	L x H x P (mm)			Poignées	kg	Support					
COF112626	COF112651	400	350	400	1	4,5	COF461171	COF461172	COF461161	COF461326	COF461319	COF461383
COF113126	COF113151	500	350	400		6,2	COF461171	COF461172	COF461161	COF461326	COF461319	COF461383
COF113626	COF113652	600	450	470		8,5	COF461171	COF461173	COF461164**	COF461331	COF461319	COF461384
COF113627	COF113653	600	450	650		10,2	COF461171	COF461173	COF461162	COF461331	COF461319	COF461386
-	COF113656*	600	450	650	2	10,4	-	COF461173	COF461162	COF461331	COF461319	COF461386
COF114126	COF114151	700	450	470		9,7	-	COF461174	COF461164**	COF461336	-	COF461388
COF114127	COF114152	700	450	650		11,5	-	COF461174	COF461164	COF461336	-	COF461398
-	COF114156*	700	450	650		11,9	-	COF461174	COF461164	COF461336	-	COF461398
COF114326	COF114351	750	350	360		7,8	-	COF461175	COF461161**	COF461339	-	COF461308
COF114626	COF114651	800	450	470		11,0	-	COF461176	COF461164**	COF461344	-	COF461389
COF115626	COF115651	1000	500	470		13,7	-	COF461177	COF461164**	COF461345	-	COF461393
COF115627	COF115652	1000	500	650		16,0	-	COF461177	COF461164	COF461345	-	COF461395
-	COF115656*	1000	500	650	16,2	-	-	COF461164	COF461345	-	COF461395	

** à recouper et repercer

Gamme SILVER

Gamme VISION



VER189119112

Kit Compas à Gaz

- 1 vérin + 2 supports + visserie
- Préconisation : 1 kit pour coffres de L. 400 à L. 750 mm / 2 kits pour coffres > à L. 750 mm



COF811191
Fermeture à clé
COF811192
Fermeture à clé, même numéro



Pour les supports, se référer en page 101 et 102

* COF113656 - COF114156 - COF115656
Coffres avec support d'extincteur 6 kg intégré



COF111101
Fermeture à clé
COF111102
Fermeture à clé, même numéro

VER181119112

Kit Compas à Gaz

- 1 vérin + 2 supports + visserie
- Préconisation : 1 kit pour coffres de L. 400 à L. 750 mm / 2 kits pour coffres > à L. 750 mm



COFFRES A OUTILS PLASTIQUES

Homologation Pare-cycliste 73R01


Gamme 1200

COF117111

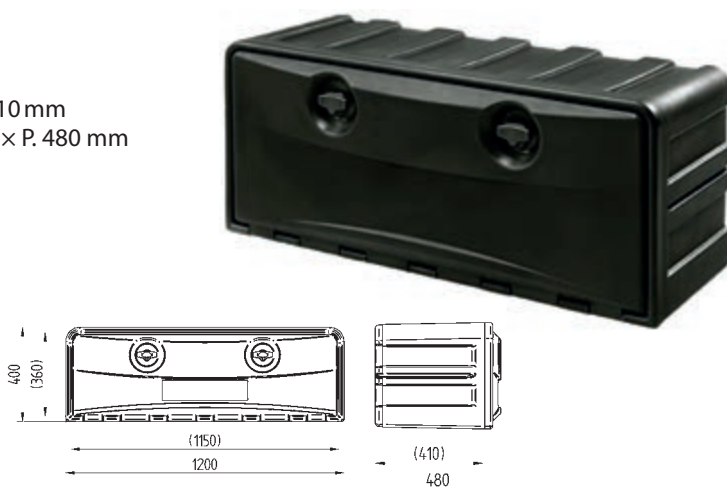
Caractéristiques

- Dimensions utiles : L. 1150 × H. 360 × P. 410 mm
- Dimensions extérieures : L. 1200 × H. 400 × P. 480 mm

Matière

- Polyéthylène
- Procédé de fabrication : rotomoulage
- Fermeture : poignée de traction à clés
- Étanchéité : joint de porte EPDM
- Charge maximale conseillée : 75 kg
-  15,2 kg

Support homologué en option



COF461350

Supports fixation sous caisse.

Composition

- 4 pattes en « Z »
- 2 traverses 1 200 mm
- Visserie



COF461178

Supports fixation châssis

Composition

- COF461350 + COF461171



Gamme ISOTHERME

Caractéristiques

- Coffre isotherme
- Endurance de température : +60°C à -45 °C
- Charge max. : 70 kg

Matière

- Polyéthylène rotomoulé

Réf.	L × H × P (mm)			
COF114641	800	500	460	15,7



Pour les supports,
se référer en page
101 et 102



Gamme GOLF

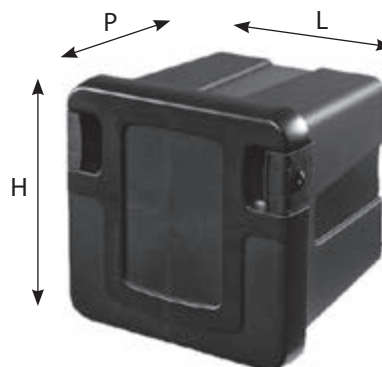
Caractéristiques

- Antichocs
- Recyclable
- Couverture complètement enveloppant étanche à l'eau
- Double poignée ergonomique de fermeture
- Possibilité de fixer un cadenas de sécurité

Matière

- Plastique polypropylène première qualité

Réf.	L × H × P (mm)			
COF116111	350	350	350	2,20

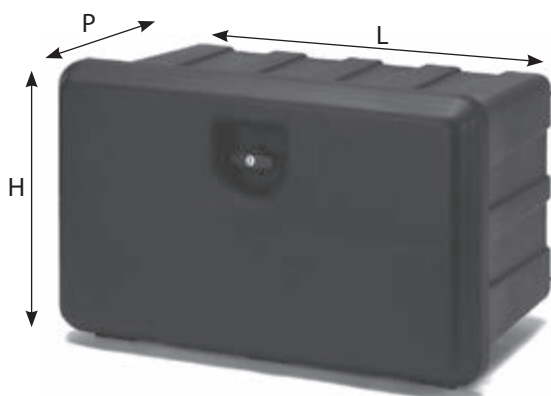


- AIL
- ANT
- ARR
- ATT
- BEN
- BPA
- CAR
- COF
- FIX
- FON
- JOI
- PCY
- RES
- RID
- ROU
- SIG
- VER
- VIS

COFFRES A OUTILS PLASTIQUES

Homologation UTAC Pare-cycliste 73R01

Gamme CARGO



Pour les supports,
se référer en page
101 et 102



Caractéristiques

- Poignée centrale pour tous modèles
- Charge maximum : 40 kg
- Fourni avec une planche de renfort en bois (COF113121 et COF112617)

Matière

- Copolymère de polypropylène

Option

- Personnalisation : logo, nom, téléphone

Réf.	Dimensions (mm)			T _{kg}
	L	H	P	
COF112627*	400	350	350	3,00
COF113121	500	350	450	4,10
COF113621	600	400	450	6,00
COF114621	800	500	450	10,50

* Coffre non homologué

Réf.	Poignée	T _{kg}
COF811163	sans clé	0,07
COF811161	à clé	0,11
COF811167	à clé - même numéro de clef	0,14

Gamme MODULE-BOX

Homologation Pare-cycliste 73R01

Caractéristiques

- Homologué pare-cycliste 73R01 (avec supports)
- Parois à assembler (gain de volume au transport et au stockage)
- Entièrement modulable (tiroirs, cloisons, caisson isotherme...)
- Pas de poignées apparentes (bouton d'ouverture latéral)
- Matière : polypropylène injecté



60% VOLUME EN MOINS



Photos	Coffres seuls (sans accessoires)				
	Références	Dimensions (mm)			T _{kg}
		L (mm)	H (mm)	P (mm)	
	COF118111	1200	600	650	26,00
	COF117611	1000	600	650	23,00

Accessoires de coffres modulables				
Photos	Réf.	Désignations		T _{kg}
	COF117612	Caisson isotherme 400 x 600 x 650 mm		0,22
	COF117613	Séparation verticale 650 x 600 mm		1,10
	COF117614	Séparation horizontale 400 x 650 mm		0,50
	COF117615	Séparation horizontale 200 x 650 mm		0,30
	COF117616	Séparation horizontale 300 x 650 mm		0,40
	COF118117	Tablette de porte ALU 1200 x 600 mm		1,80
	COF117117	Tablette de porte ALU 1000 x 600 mm		1,60
	COF117118	Tiroir plastique L.400 mm + rails		0,91
	COF117126	Support fixation sous caisse		8,00
	COF117131	Support fixation châssis		10,00

SUPPORTS DE COFFRES «CHASSIS»

Jeu de supports châssis

COF461171

Caractéristiques

- Longueur 800 mm
- Entraxe : 68,5 mm × 68,5 mm (×4)

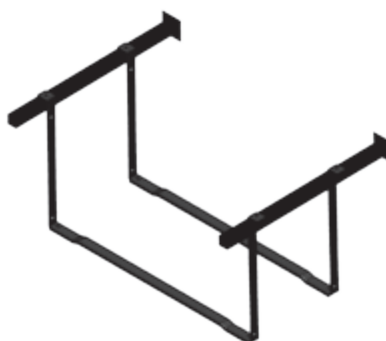
Matière

- Acier Finition époxy Noir



Supports de fixation châssis + renforts«U»

Réf.	Pour coffres VISION et SILVER :		Références de coffres	kg
	L (mm)	H (mm)		
COF461172*	500 400	350	COF113151-COF112651 COF113126-COF112626	7,70
COF461173	600	450	COF113652-COF113626- COF113627	9,20
COF461174	700	450	COF114152-COF114151 COF114127-COF114126	10,40
COF461175	750	360	COF114351-COF114326	10,00
COF461176	800	450	COF114651-COF115626	10,60
COF461176	1000	500	COF115652-COF115651 COF115627-COF115626	11,80
Réf.	Pour coffres CARGO		Références de coffres	kg
	L (mm)	H (mm)		
COF461172*	500 400	350	COF113121-COF112627	7,70
COF461179	600	400	COF113621	10,00
COF461170	800	500	COF114621	10,70



Caractéristiques

Composé de :

- 2 tubes carrés L. 800 mm (finition époxy)
- 2 Supports châssis (finition époxy)
- 2 Traverses modulables (finition époxy)
- Visserie complète

* Supports sans traverse de soutien

Supports fixation châssis

Réf.	Pour coffres VISION et SILVER			Références de coffres	kg
	L (mm)	H (mm)	P (mm)		
COF461383*	500 400	350	400	COF113151-COF112651 COF113126-COF112626	4,65
COF461384	600	450	470	COF113652-COF113626	9,70
COF461386	600	450	650	COF113653-COF113627	11,00
COF461388	700	450	470	COF114151-COF114126	9,90
COF461398	700	450	650	COF114152-COF114127	11,20
COF461308	750	360	350	COF114351-COF114326	9,80
COF461389	800	450	470	COF114651-COF114626	10,00
COF461393	1000	500	470	COF115651-COF115626	11,20
COF461395	1000	500	650	COF115652-COF115627	13,10
Réfs	Pour coffres CARGO			Références de coffres	kg
	L (mm)	H (mm)	P (mm)		
COF461383*	500 400	350	470 350	COF113121-COF112617	4,65
COF461340	600	400	470	COF113621	7,60
COF461399	800	500	470	COF114621	8,10

* Supports sans traverse de soutien

Caractéristiques

- Supports complet composé de :
- 2 supports châssis (finition époxy)
 - 2 traverses modulables (finition époxy)
 - Visserie complète
 - Support livré complet dans un carton compact.

Matière

- Acier finition époxy noir
 - Longueur : 380 mm
 - Largeur : 40 mm
 - Épaisseur : 4 mm
- Matière**
- Acier galvanisé



Homologation Pare-cycliste 73R01*

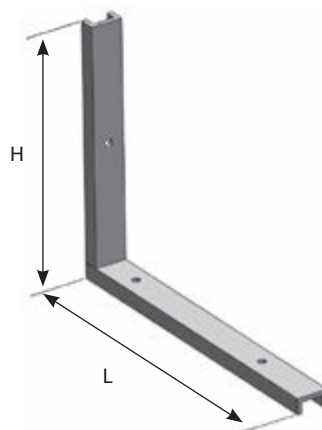
* Seulement pour Gamme VISION, SILVER et CARGO.

SUPPORTS DE COFFRES «CHASSIS»

Supports de fixation en «L»

- Caractéristiques**
- Jeu de 2 supports
- Matière**
- Acier brut

Réf.	L x H (mm)		Poids
COF461161	400	300	4,00
COF461162	530	380	9,00
COF461163	600	300	10,00
COF461164	630	430	10,40



SUPPORTS DE COFFRES «SOUS-CAISSE»

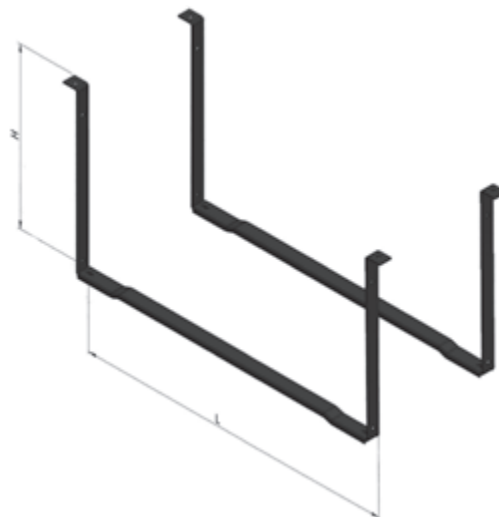
Supports de fixation sous caisse en «U»

- Caractéristiques**
- 4 supports en «Z» (finition époxy)
 - 2 traverses modulables (finition époxy)
 - Visserie complète
- Support livré complet dans un carton compact.

Matière
Acier finition époxy noir

Réf.	Pour coffres VISION et SILVER :		Références de coffres	Poids
	L (mm)	H (mm)		
COF461326*	500 400	350	COF113151-COF112651 COF113126-COF112626	2,70
COF461331	600	450	COF113652-COF113626	4,20
COF461336	700	450	COF114152-COF114151 COF114127-COF114126	5,40
COF461339	750	360	COF114351-COF114326	5,00
COF461344	800	450	COF114651-COF114626	5,60
COF461345	1000	500	COF115652-COF115651 COF115627-COF115626	7,00
Réf.	Pour coffres CARGO		Références de coffres	Poids
	L (mm)	H (mm)		
COF461326*	500 400	350	COF113121 COF112627	2,70
COF461320	600	400	COF113621	5,00
COF461347	800	500	COF114621	5,70

* Supports sans traverse de soutien



Homologation Pare-cycliste 73R01*

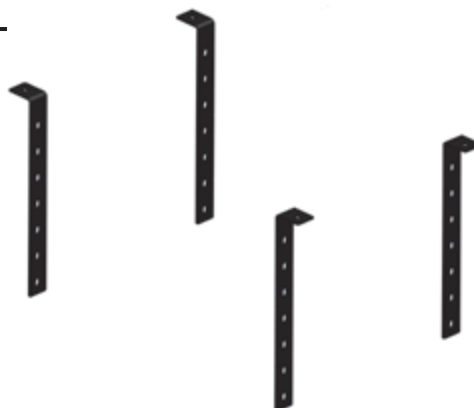
* Seulement pour Gamme VISION, SILVER et CARGO.

Supports de fixation sous caisse en «L»

COF461319

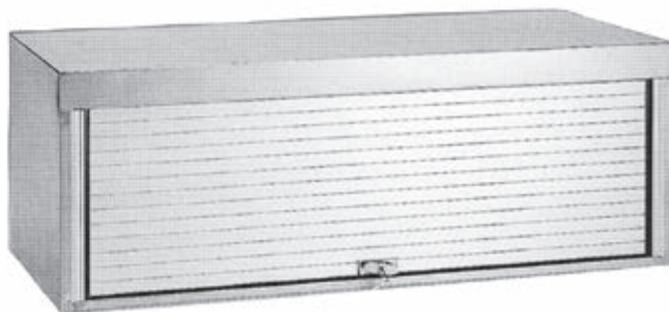
4 pattes en L

- Caractéristiques**
- Longueur : 380 mm
 - Largeur : 40 mm
 - Épaisseur : 4 mm
- Matière**
- Acier finition époxy noir



COFFRES MÉTALLIQUES

Coffres à rideau coulissant



Caractéristiques

- Fabrication à vos mesures sur demande
- Fermeture par poignée centrale
- Rideau coulissant aluminium avec joints d'étanchéité aux plis

Matière

- Acier galvanisé ou acier inoxydable

Coffres acier galvanisé et acier inox

Homologation UTAC Pare-cycliste 73R01



COF211711
à
COF211701



Caractéristiques

- Acier galvanisé
- Fermeture à clé avec poignée plastique

*Pour les supports,
se référer en page
101 et 102*



COF261682
à
COF261706

Caractéristiques

- Acier inoxydable avec porte INOX poli (ou tout poli)
- Fermeture à clé avec poignée inox
- Chainette de maintien

Réf. Galva	Épaisseur	Réf. inox porte poli	Épaisseur	Réf. inox tout poli	Épaisseur	L × H × P (mm)				
–	–	COF261682	15/10 ^{ème}	–	–	500	400	400	1	14
COF211711	15/10 ^{ème}	COF261712	15/10 ^{ème}	COF261716	15/10 ^{ème}	600	400	400	1	16
COF211741	15/10 ^{ème}	COF261742	15/10 ^{ème}	COF261746	15/10 ^{ème}	800	400	400	2	20
COF211771	20/10 ^{ème}	COF261772	20/10 ^{ème}	COF261776	20/10 ^{ème}	1000	400	400	2	32
COF211701	20/10 ^{ème}	COF261702	20/10 ^{ème}	COF261706	20/10 ^{ème}	1200	400	400	2	36

AIL
ANT
ARR
ATT
BEN
BPA
CAR
COF
FIX
FON
JOI
PCY
RES
RID
ROU
SIG
VER
VIS

DEMANDE DE PRIX COFFRE SUR MESURE

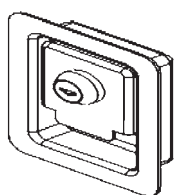
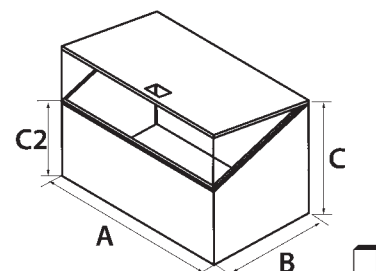
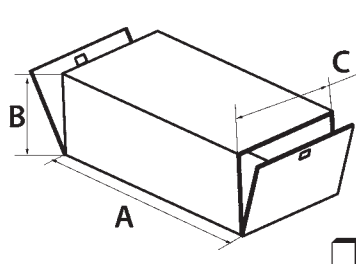
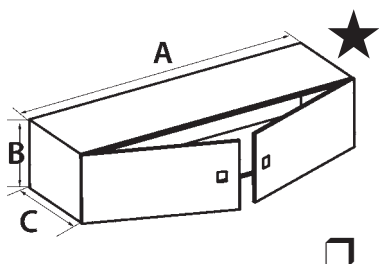
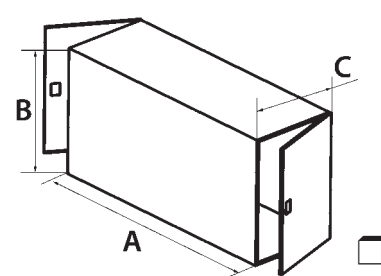
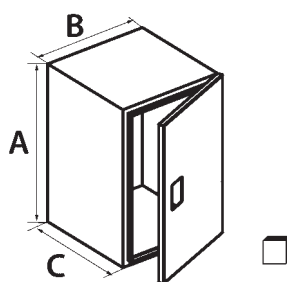
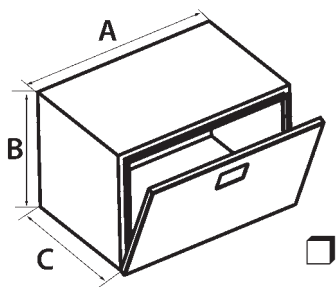
Code client

Client

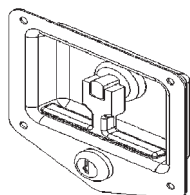
Interlocuteur

Date

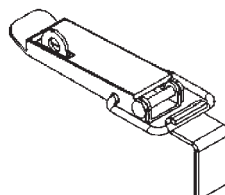
/ /



à clef type 1



à poignée type 2



à grenouillère type 3



à pression type 4

SPÉCIFICATIONS

- Matière :** Inox Inox brillant Aluminium Galvanisé Electrozingué
- Épaisseur :** 15/10^{ème} 20/10^{ème} 25/10^{ème} 30/10^{ème}
 12/10^{ème}

Quantité fermeture

Type 1 :

Type 2 :

Type 3 :

Type 4 :

★ Option renfort central

Oui

Non

Dimensions extérieures (mm)

A :

B :

C :

C2 :

Quantité

Prix

.....

..... €

.....

..... €

.....

..... €

.....

..... €

Remarques

COFFRES ARRIERE CABINE

Coffres arrière cabine standard

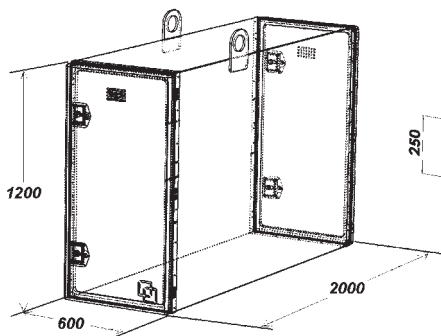
Caractéristiques

Livré monté avec :


- Joint d'étanchéité
- Charnières plastique
- Poignées plastique en « T » ×2 par porte
- Cornières pour étagère : ×1 (COF361016) et ×2 (COF362316)
- Renforts d'angles ×8
- Grille d'aération intégrée
- Anneaux de levage ×2
- Chainettes de maintient ×2 / porte
- Supports de compas à gaz intégrés

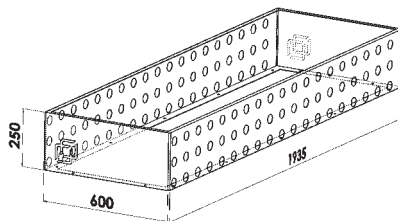
Matière

- Acier électrozingué 20/10^{ème}
- Options sur demande
- Panier grillagé : boulonnable - Hauteur 250 mm COF361016P
- Étagère COF361016E
- Compas à gaz VER001473 (×2 par coffre)
- Peinture




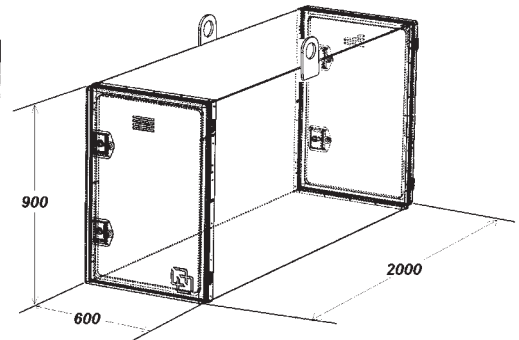
COF361016

- 600 × 900 × 2 000 mm
-  150 kg




COF361016P

-  23 kg



COF362316

- 600 × 1200 × 2 000 mm
-  200 kg



« Nous pouvons vous peindre votre coffre arrière cabine et son panier grillagé au RAL de votre véhicule : consultez nous »


COFFRES DANS BENNES

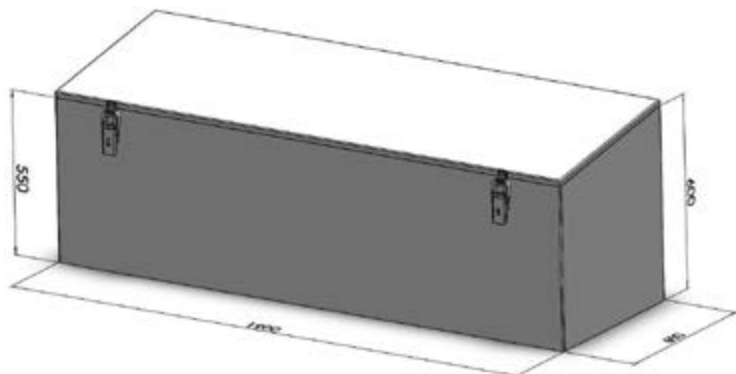
COF211362

Caractéristiques

- Dimensions : L. 1900 × H. 600 × P. 600 mm
- Épaisseur : 20/10^{ème}
- Fond plat
- Grenouillères cadénassable ×2

Matière

- Acier galvanisé
-  66 kg



AIL

ANT

ARR

ATT

BEN

BPA

CAR

COF

FIX

FON

JOI

PCY

RES

RID

ROU

SIG

VER

VIS

COFFRE À EQUERRES

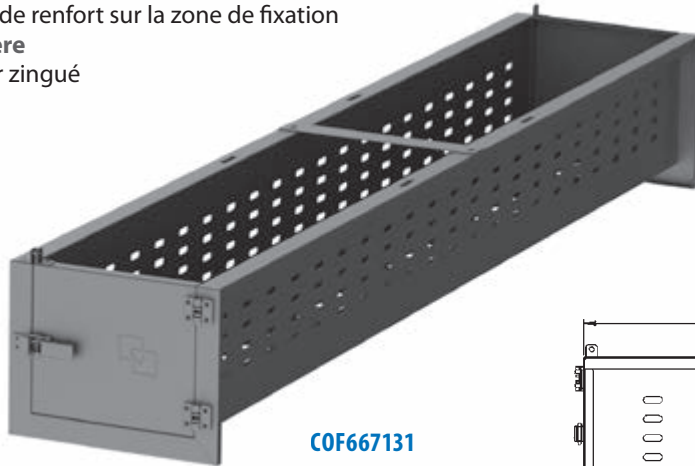
Coffre porte cales - Version ouverte

Caractéristiques

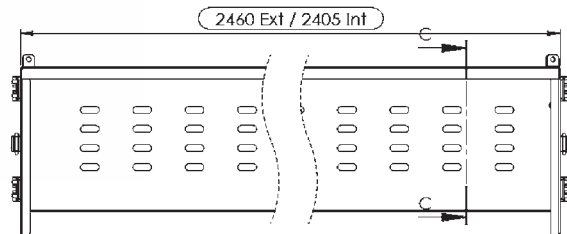
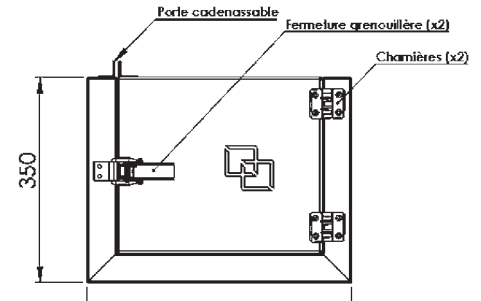
- Coffre à cales / coffre à équerres
- Livré avec visserie et brides de fixation
- Trous oblongs de fixation ×4
- Fermetures cadénassables
- Longueur intérieure : 2405 mm
- Tôle de renfort sur la zone de fixation

Matière

- Acier zingué



COF667131



Coffre porte cales - Version fermée

Caractéristiques

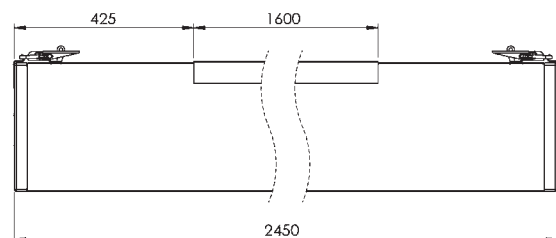
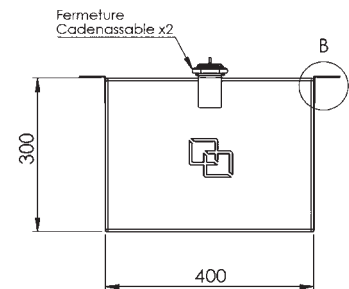
- Coffre à cales / coffre à équerres
- Livré avec visserie et brides de fixation
- Cornières de fixation avec trous oblongs
- Fermetures cadénassables
- Longueur : 2450 mm

Matière

- Acier zingué



COF667141



COFFRES À FILETS ET PORTE, TRANSPALETTE


Coffre à filets réglable

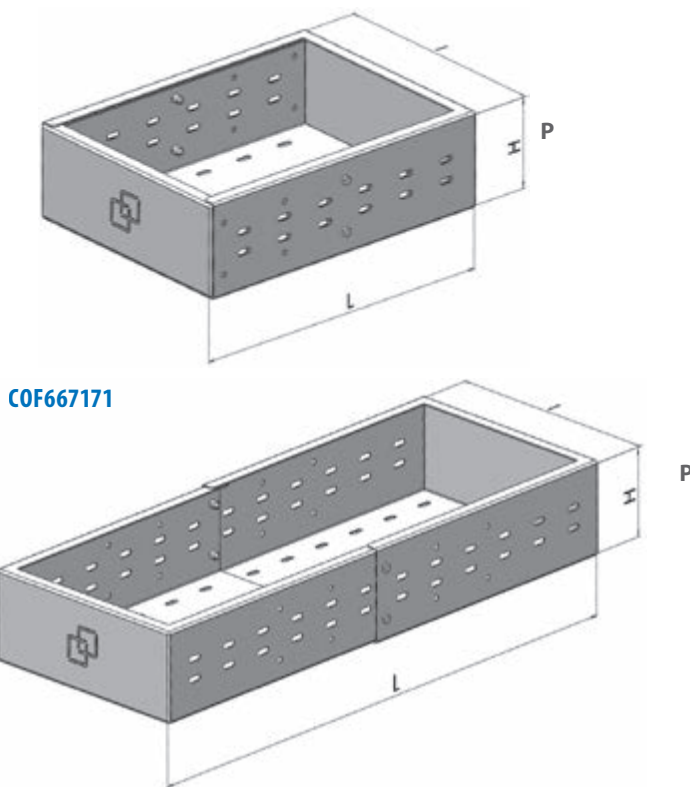
Caractéristiques

- Coffre perforé pour rangement de filets, élingues ou de chaînes.
- Coffre réglable en longueur tous les 150 mm

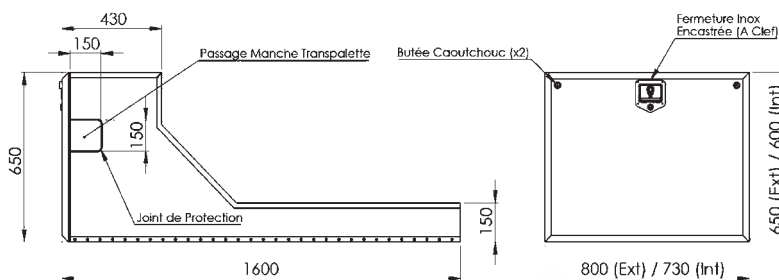
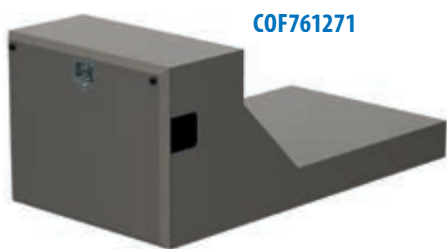
Matière

- Acier zingué

Réf.	L x H x P (mm)			
COF667171	750	180	490	15,5
	900			
	1050			
	1200			



Coffre porte transpalette



Caractéristiques

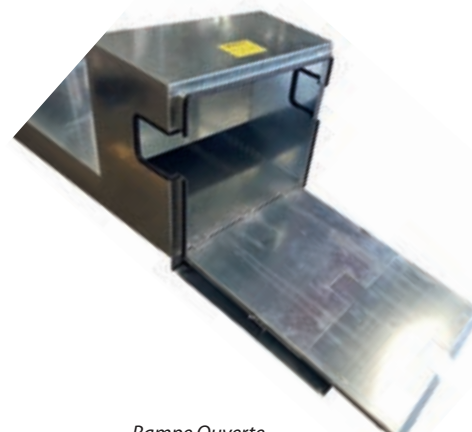
- Rampe télescopique intégrée
- Fermeture à clef
- Joint de Protection de manche
- Butée de protection de porte
- Ouverture latérale pour passage du manche
- Pan coupé à l'arrière du coffre

Matière

- Acier zingué



Rampe Fermée



Rampe Ouverte

- AIL
- ANT
- ARR
- ATT
- BEN
- BPA
- CAR
- COF**
- FIX
- FON
- JOI
- PCY
- RES
- RID
- ROU
- SIG
- VER
- VIS

EXTINCTEURS

Extincteurs



NF EN3

- Caractéristiques**
- Homologué norme européenne NF - EN 3
 - Appareil à pression permanente avec manomètre
 - Température d'utilisation -20°C / +60°C
 - Contrôlable et rechargeable après utilisation
 - Extincteurs à eau, pour 6 l et 9 l : eau pulvérisée + additifs
 - Extincteurs à poudre : poudre Adex K (ABC)

Réf.	Capacité volume	Type	L x H (mm)		Fournitures	⌘
SIG911311	2 kg	Poudre	110	380	support, 2 sangles et manomètre	4,10
SIG911411	3 kg		115	457	-	4,80
SIG911711	6 kg		150	510	-	9,70
SIG911732	9 kg		180	597	-	13,70
SIG911011	50 kg		480	970	Extincteur sur roulettes avec housse de protection	52,50
SIG912117	6 l	Eau	160	530	-	9,60
SIG912110	9 l		180	600	-	13,90
SIG912156	45 l		480	970	Extincteur sur roulettes	71,90

SUPPORTS À EXTINCTEUR

Matière

- Acier, finition époxy rouge

Réf.	Type	L x H x P (mm)			T kg
SIG911811	6 kg	35	393	173	0,66



SUPPORTS DE COFFRE EXTINCTEUR

Fixation sur Béquille

Caractéristiques

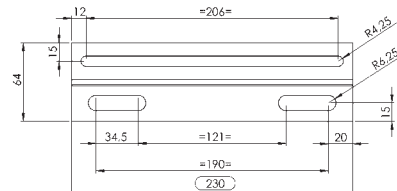
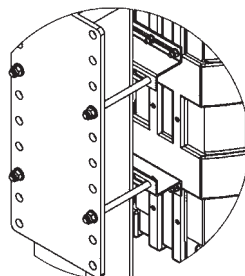
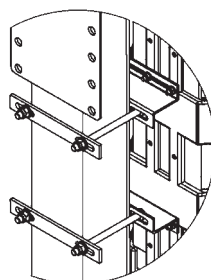
- S'adaptent sur la plupart des béquilles JOST et HAACON
- Compatibles avec tous nos coffrets extincteurs
- Déplacement latéral du coffre ext. : 128 mm

Pour béquilles de dimension

- Profondeur maxi : 145 mm
- Largeur maxi : 133 mm

Matière

- Acier S235 galvanisé à chaud



COF561011

Support de coffre extincteur pour béquilles avec platine longue

- Livré avec visserie complète + 2 équerres



COF561012

Support de coffre extincteur pour béquilles avec platine courte

- Livré avec visserie complète + 4 équerres

AIL

ANT

ARR

ATT

BEN

BPA

CAR

COF

FIX

FON

JOI

PCY

RES

RID

ROU

SIG

VER

VIS

COFFRES À EXTINCTEUR

Caractéristiques

- Couleur : noir ou rouge
- 3 charnières en polypropylène
- Œillet de plombage
- Joint d'étanchéité
- Hublot anti-chocs PC
- Coque polypropylène
- Verrouillage rapide
- Plage thermique d'utilisation : - 40 / + 80°C
- Matériel étudié pour une très haute résistance aux chocs mécaniques
- Sangle de fixation incluse

Matériau

- Polypropylène injecté

Option

- Sangle nylon, réf. **COF561519** (pour coffres **COF561261/65/69**)

Réf.	Type	Couleur	H x P x L (mm)			Poids (kg)
COF561261	6 kg	Rouge	632	230	270	2,50
COF561261E	6 kg	Rouge	Ensemble coffre rouge + extincteur 6 kg			
COF561265	6 kg	Rouge	654	239	314	2,50
COF561265E	6 kg	Noir	Ensemble coffre rouge + extincteur 6 kg			
COF561269	6 kg	Noir	654	239	314	2,50
COF561269E	6 kg	Rouge	Ensemble coffre noir + extincteur 6 kg			
COF561292	6 kg	Rouge	620	260	310	4,91
COF561362	9/12 kg	Rouge	770	260	310	4,90

Chargement en façade - Gamme FAST

COF561265E

Ensemble coffre rouge + extincteur 6 kg

6 kg

COF561265



COF561269E

Ensemble coffre noir + extincteur 6 kg

6 kg

COF561269



Gamme QUICK

COF561261E

Ensemble coffre rouge + extincteur 6 kg

6 kg

COF561261



6 kg

COF561292

• 6 kg



9/12 kg

COF561362

• 9/12 kg



Gamme GO

AIL

ANT

ARR

ATT

BEN

BPA

CAR

COF

FIX

FON

JOI

PCY

RES

RID

ROU

SIG

VER

VIS

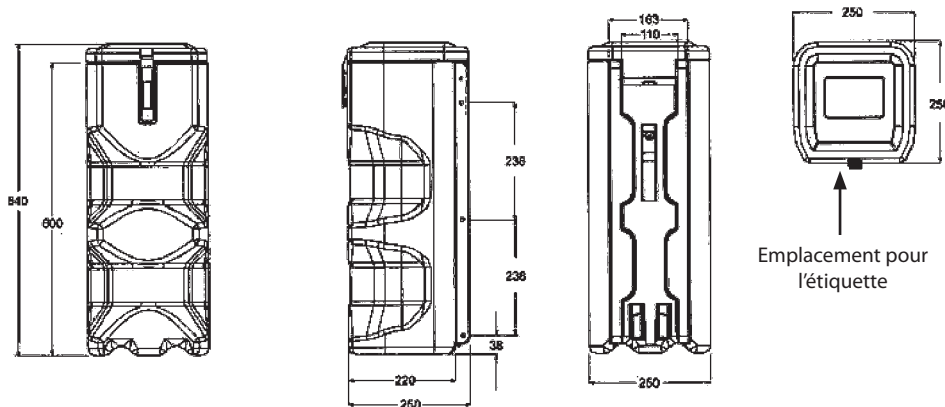
Chargement par le haut - Gamme PLAZA

Caractéristiques

- Pour extincteur à diamètre inférieur à 170 mm
- Ressort de blocage de l'extincteur dans la boîte
- Couvercle double paroi avec joint étanche
- Goupille de sécurité, charnières et fermetures en plastique avec chaque coffre

Précaution d'utilisation

- En cas de montage horizontal, les coffres doivent être montés de telle façon que l'extincteur ne repose pas sur le ressort de blocage.



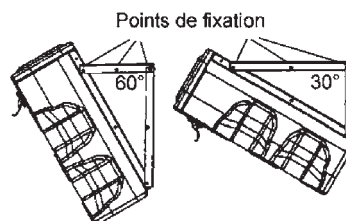
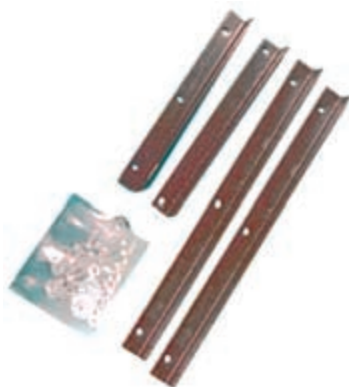
Réf.	Type	Couleur	H x P x L (mm)			Matière	kg
COF561281	6 kg	Rouge	250	250	640	Polyéthylène	3,50
COF561282	6 kg	Noir	250	250	640		3,50

Support PLAZA

COF001311

Kit de fixation coffre extincteur

- 1,40 kg



PORTE-DOCUMENTS

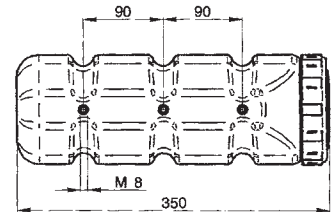
Porte-documents

Caractéristiques

- Étanche
- 3 fixations M8 pour montage rapide
- Chaînette interne

Matière

- Thermoplastique

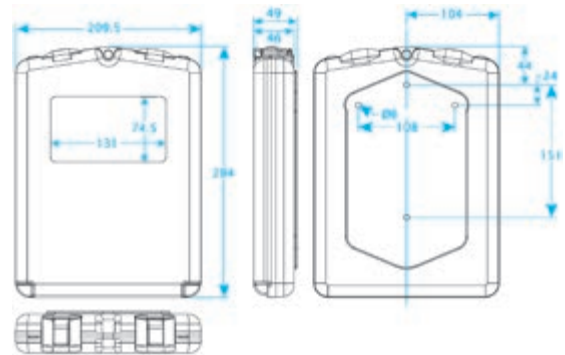


COF611266

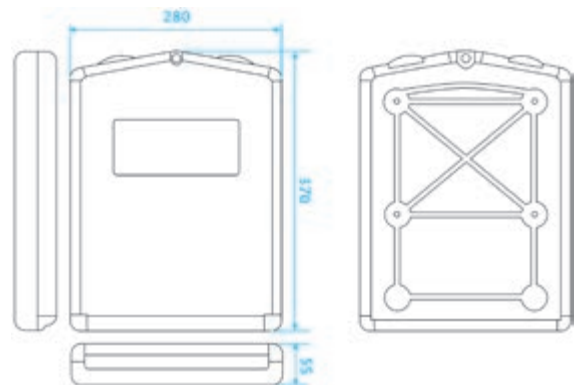
Réf.	H x L (mm)		T _{kg}
COF611266	350	120	0,71



COF611271



COF611272



Caractéristiques

- Étanche : IP 65
- Température d'utilisation : -40°C / +93°C

Matière

- Polyéthylène haute densité

Réf.	Type	Dimensions ext. (mm) H x P x L			Dimensions int. (mm) H x P x L			T _{kg}
COF611271	A5	284	49	209,5	228,6	25,4	152,4	0,51
COF611272	A4	370	55	280	298,50	41,4	228,6	0,82

AIL

ANT

ARR

ATT

BEN

BPA

CAR

COF

FIX

FON

JOI

PCY

RES

RID

ROU

SIG

VER

VIS

COFFRES À PALETTES

Homologation TÜV pare-cycliste 73R01

Caractéristiques

- Fabrication industrielle homologuée par le TÜV 73R01
- Esthétique soignée
- Finition non coupante des angles et arêtes
- Pose facile (notice et plan de montage joints)
- Fourni avec triangle avant (largeur 230 cm)
- Remplace une protection pare cycliste (longueur des triangles adaptables aux différentes configurations de châssis)
- Améliorant l'aérodynamisme de la semi-remorque, il peut diminuer la consommation du tracteur jusqu'à 5 litres aux 100 km
- Charge maximum : 1 T
- Ni soudure ni perçage
- Notice et plan de montage inclus

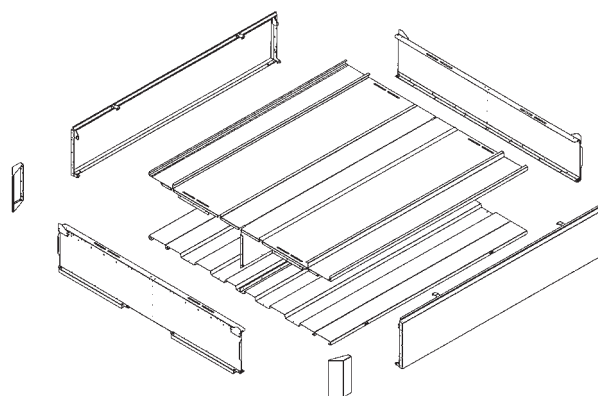
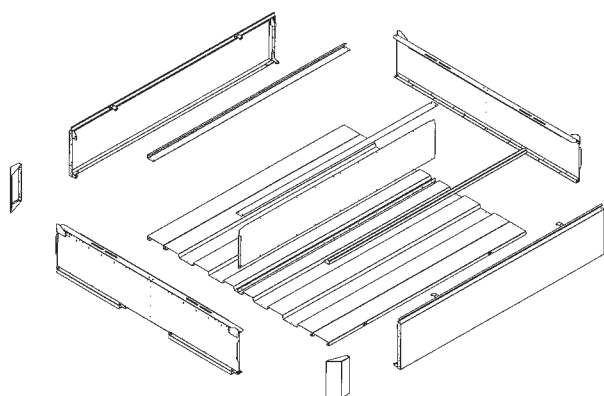
Matière

- Structure en tôle alu-zinc pré-assemblée et boulonnée

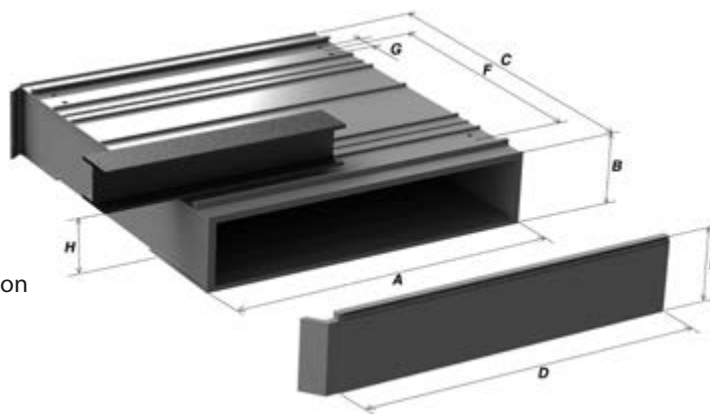


Coffres à palettes sans toit

Coffres à palettes avec toit



Coffre à palettes sans seuil de chargement permettant un chargement des palettes au chariot élévateur







- Livré avec kit **COF662434** comprenant, visserie, grenouillères et brides de fixation
- Finition Porte en alu zinc

Palettes	Toit	Réf.	A	B	C	D	E	F	G	H	T _{kg}	
8 (ou 4 + 1 roue de secours)	4	COF711211	1385	485	2445	–	–	–	–	–	230	
24		COF661231	2625	430	2445	2710	575	1305	100	140	485	260
24	4	COF661331	2625	430	2445	2710	575	1305	100	140	485	280
30		COF661221	2625	555	2445	2710	700	1305	100	140	610	270
30	4	COF661321	2625	555	2445	2710	700	1305	100	140	610	290
36		COF661211	2625	605	2445	2710	750	1305	100	140	660	280
36	4	COF661311	2625	605	2445	2710	750	1305	100	140	660	300

- AIL
- ANT
- ARR
- ATT
- BEN
- BPA
- CAR
- COF**
- FIX
- FON
- JOI
- PCY
- RES
- RID
- ROU
- SIG
- VER
- VIS

RIVETS DE STRUCTURE

Très important !
Respectez le diamètre de perçage

Légende des tableaux			
Ø de la tête du rivet 	Ø du trou de perçage 	Résistance au cisaillement 	Résistance à la traction 
Caractéristiques se reportant aux références situées au-dessous			

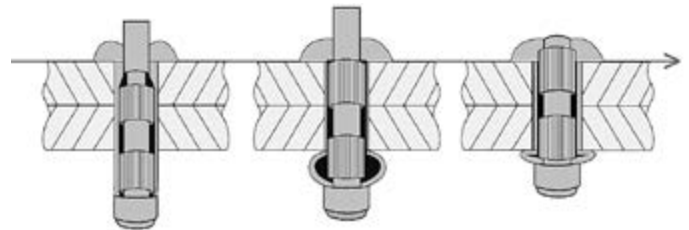
RIVETS DE STRUCTURE À LARGE CONTRE-TÊTE



Type ORLOCK

Description

Le rivet de structure à large contre-tête est une fixation en aveugle à double verrouillage (parties supérieure et inférieure), il se déforme en formant une large contre tête derrière les pièces à assembler sans les endommager. Il est destiné à assurer un assemblage permanent, étanche aux poussières et aux eaux de ruissellement, des pièces soumises à de fortes contraintes.



Caractéristiques

- Ø : 4,8 - 6,4 mm
- Serrage : 1,5 → 17,8 mm

Matières

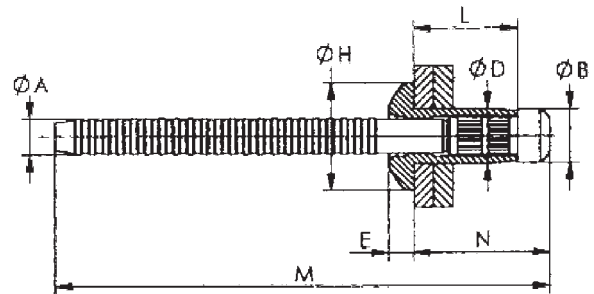
- Aluminium, acier, acier inox

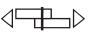

Applications

- Carrosserie
- Ventilation
- Assemblage de tôles fines
- Automobile

Avantages

- Serrage constant
- Excellente résistance aux vibrations
- Assemblage de plaques fines,
- Fixation multisupport (alu, plastique, composite, acier, inox)
- Pose aisée en aveugle



Ø (mm)	L (mm)	Réf. emballage industriel	Réf. emballage par 100 pièces	Plage de serrage (mm)
Type ORLOCK® Acier / Acier Tête plate				
6,4	10,5	FIX211222	FIX211222C100	2,8 → 4,8
	12,5	FIX211223	FIX211223C100	4,8 → 6,8
	14,5	FIX211224	FIX211224C100	6,8 → 8,8
	16,5	FIX211225	FIX211225C100	8,8 → 10,8
	18,5	FIX211226	FIX211226C100	10,8 → 12,8
	20,5	FIX211227	FIX211227C100	12,8 → 14,8
13,0	6,7	 10202		 6470

Type MONOLOCK

Description

Le rivet Monolock® est un rivet de structure multiserrage. Son expansion radiale offre une excellente résistance aux vibrations et au cisaillement. Pour assurer l'étanchéité, il nécessite l'utilisation d'un nez spécifique.

Caractéristiques

- Ø 4,8 - 6,5
- Serrage : 1,5 → 16 mm

Matières

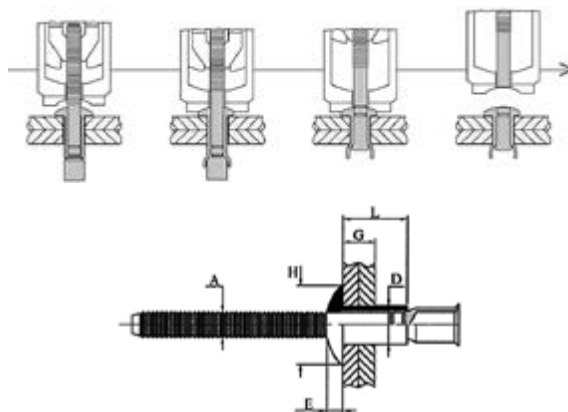
- Aluminium, acier, acier inox

Applications

- Véhicule utilitaires
- Assemblage de tôles
- Armoires électriques
- Matériels agricoles
- Véhicules militaires,
- Équipements ferroviaires
- Ventilation

Avantages

- Facilité d'utilisation
- Étanchéité de l'assemblage
- Forte résistance au cisaillement
- Fixation multisupport (alu, plastique, composite, acier, inox)
- Pose aisée en aveugle



Ø (mm)	L (mm)	Réf. emballage industriel	Réf. emballage par 100 pièces	Plage de serrage (mm)
Type MONOLOCK® Acier / Acier Tête plate				
4,8	14,5	FIX211312	FIX211312C100	2,5 → 11,0
9,8	4,9	7500	7500	6750
6,5	14,6	FIX211313	FIX211313C100	3,0 → 9,5
	20,6	FIX211314	FIX211314C100	2,0 → 15,9
13,3	6,6	11700	11700	10000
Type MONOLOCK® Acier / Acier Tête fraisée				
6,5	16,8	FIX211321	FIX211321C100	3,2 → 12,1
10,5	6,6	11100	11100	9500
Type MONOLOCK® Aluminium / Aluminium Tête plate				
6,5	20,6	FIX211334	FIX211334C100	9,0 → 16,0
13,3	6,6	6000	6000	4200
Type MONOLOCK® Inox / Inox Tête plate				
6,5	14,6	FIX211343	FIX211343C100	2,0 → 9,5
	20,6	FIX211344	FIX211344C100	8,9 → 15,9
13,1	6,6	11 800	11 800	10 450

- AIL
- ANT
- ARR
- ATT
- BEN
- BPA
- CAR
- COF
- FIX**
- FON
- JOI
- PCY
- RES
- RID
- ROU
- SIG
- VER
- VIS

BOULONS À BAGUE

Type ARBOLT

Caractéristiques

- Ø 4,8; 6,4; 8,0; 9,6 mm
- serrage : 1,6 → 38 mm

Matières

- Aluminium, acier, acier inox

Description

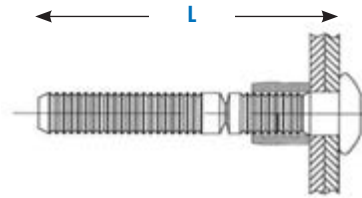
La fixation Arbolt® est composée d'un goujon et d'une bague. La bague est écrasée par l'outil de pose sur la partie crantée du goujon. Les résistances mécaniques très importantes font de cette fixation la plus sûre en matière de structure.

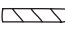
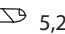
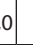




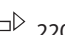

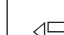


Applications

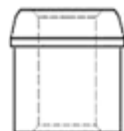
- Construction métallique, assemblage de tôles
- Carrosserie
- Fabrication de remorque
- Ventilation
- Automobile
- Barrières, etc.

Avantages

- Indessérabilité
- Étanchéité
- Très haute résistance aux vibrations et à l'arrachement



Ø (mm)	L (mm)	Réf. emballage industriel	Réf. emballage par 100 pièces	Plage de serrage (mm)
Type ARBOLT® Acier / Acier Tête plate				
4,8	41,3	FIX211414	FIX211414C100	6,4 → 9,5
10,0	5,2	 7600	 7600	 7300
6,4	41,3	FIX211421	FIX211421C100	1,6 → 4,8
	44,5	FIX211423	FIX211423C100	4,8 → 7,9
	46,1	FIX211424	FIX211424C100	6,4 → 9,5
13,2	6,7	 13400	 13400	 13300
Type ARBOLT® Acier / Acier Tête plate				
8,0	47,6	FIX211452	FIX211452C100	3,2 → 9,5
	49,2	FIX211453	FIX211453C100	4,8 → 11,1
16,7	8,3	 22000	 22000	 20100
9,6	55,6	FIX211463	FIX211463C100	4,8 → 11,1
	57,2	FIX211464	FIX211464C100	6,4 → 12,7
	60,3	FIX211465	FIX211465C100	9,5 → 15,9
	63,5	FIX211466	FIX211466C100	12,7 → 19,0
	66,6	FIX211467	FIX211467C100	15,9 → 22,2
20,0	10,0	 30000	 30000	 29000



Ø (mm)	Bague Type ARBOLT® Acier Standard	
	Réf. emballage industriel	Réf. emballage par 100 pièces
4,8	FIX211471	FIX211471C100
6,4	FIX211472	FIX211472C100
8,0	FIX211473	FIX211473C100
10,0	FIX211474	FIX211474C100

AIL

ANT

ARR

ATT

BEN

BPA

CAR

COF

FIX

FON

JOI

PCY

RES

RID

ROU

SIG

VER

VIS

BOULONS À BAGUE MULTISERRAGE

Type MAXBOLT

Caractéristiques

- Ø : 4,8; 6,4 mm
- serrage : 1,6 → 31,5 mm

Matières

- Aluminium, acier

Description

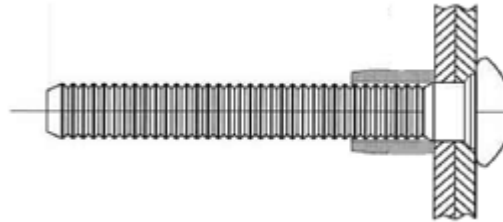
Le Maxbolt® est un goujon à bague multi-serrage. La tige du goujon se sectionne au point de contact avec l'outil de pose. Avec sa bague large, il est particulièrement adapté pour la deuxième monte.

Applications

- Carrosserie
- Assemblage de tôles
- Ferroviaire
- Matériels agricoles

Avantages

- Fixation sur épaisseurs variables
- Non-déplacement de la tige



Ø (mm)	L (mm)	Réf. emballage industriel	Réf. emballage par 100 pièces	Plage de serrage (mm)
Type MAXBOLT® Acier / Acier Tête plate				
6,4	52,3	FIX211513	FIX211513C100	1,6 → 15,5
	66,7	FIX211514	FIX211514C100	7,9 → 31,5
13,4	6,6	1330	1330	1340



	Bague Type MAXBOLT®	Acier Large
Ø (mm)	Réf. emballage industriel	Réf. emballage par 100 pièces
6,4	FIX211516	FIX211516C100

AIL

ANT

ARR

ATT

BEN

BPA

CAR

COF

FIX

FON

JOI

PCY

RES

RID

ROU

SIG

VER

VIS

BOULONS À BAGUE POUR FIXATION DES PANNEAUX COMPOSITES SUR METAL

Type TAINERBOLT®



Caractéristiques

- Ø 10 mm
- serrage : 14,3 → 3,3 mm

Matières

- Acier

Description

Tainerbolt® est une fixation 2 pièces pour fixer du contre plaqué ou Polyfond sur la structure métallique des conteneurs ou des fourgons de camions.

Applications

- Conteneurs
- Carrosserie
- Isolation intérieure

Avantages

- L'aspect de la tête à profil bas apporte une finition soignée
- Le Tainerbolt a un joint spécial contre l'entrée d'humidité,
- Il a une large gamme de serrage pour toutes les épaisseurs de panneaux stratifiés
- Facile à installer, inviolable et sans maintenance, il assemble sans endommager la face du panneau.



Ø (mm)	L (mm)	Réf. emballage industriel	Réf. emballage par 100 pièces	Plage de serrage (mm)
Type TAINERBOLT® Acier / Acier Tête plate				
10	59	FIX211611	FIX211611C100	14,3 → 17,5
	59	FIX211612	FIX211612C100	15,9 → 19
	60	FIX211613	FIX211613C100	17,5 → 20,6
	62	FIX211614	FIX211614C100	19,1 → 22,2
	64	FIX211615	FIX211615C100	20,6 → 23,7
	65	FIX211616	FIX211616C100	22,2 → 25,3
	67	FIX211617	FIX211617C100	23,8 → 26,9
	68,5	FIX211618	FIX211618C100	25,4 → 28,5
	76,5	FIX211619	FIX211619C100	26,9 → 30,1
	79	FIX211610	FIX211610C100	28,5 → 31,7
	79	FIX211621	FIX211621C100	30,1 → 33,3
27	10,45	442 à 672		

Ø (mm)	Bague Type TAINERBOLT®	
	Réf. emballage industriel	Réf. emballage par 100 pièces
25,4	FIX211622	FIX211622C100
31,5	FIX211623	FIX211623C100

AIL

ANT

ARR

ATT

BEN

BPA

CAR

COF

FIX

FON

JOI

PCY

RES

RID

ROU

SIG

VER

VIS

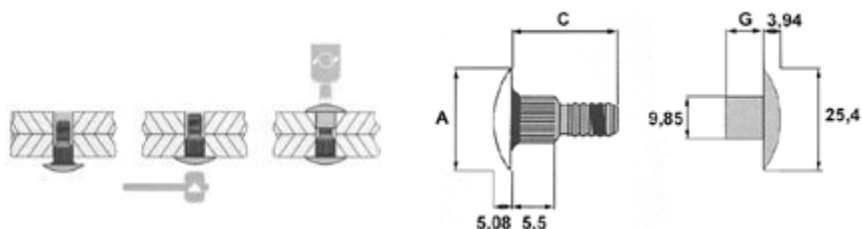
BOULONS ET ÉCROUS À VISSER



Type TORKTAINER®

Description

Torktainer® est une fixation composée de 2 pièces pour fixer contre-plaqué ou Plypano sur la structure métallique des conteneurs ou des fourgons de camion. Le Torktainer ne nécessite pas d'outil de pose particulier; seul une clef Torx T55 est nécessaire.



Réf. tige emballage industriel	Tige		Bague		Plage de serrage (mm)	A	C	G
	Réf. tige emballage par 100 pièces	Réf. emballage industriel	Réf. emballage par 100 pièces					
Type TORKTAINER® Acier / Acier Tête extra large								
FIX211811	FIX211811C100	FIX211862	FIX211862C100	15,5 → 17,4	23,10	16,00	9,52	
		FIX211863	FIX211863C100	18,5 → 20,5			12,70	
FIX211812	FIX211812C100	FIX211862	FIX211862C100	17,9 → 19,7	23,10	19,05	9,52	
		FIX211863	FIX211863C100	20,0 → 23,5			12,70	
FIX211813	FIX211813C100	FIX211862	FIX211862C100	21,3 → 23,1	23,10	22,20	9,52	
		FIX211863	FIX211863C100	20,6 → 25,6			12,70	
		FIX211864	FIX211864C100	23,2 → 27,2			15,87	
FIX211814	FIX211814C100	FIX211862	FIX211862C100	24,5 → 25,9	25,90	25,40	9,52	
		FIX211863	FIX211863C100	24,5 → 28,7			12,70	
		FIX211864	FIX211864C100	25,8 → 30,4			15,87	
FIX211815	FIX211815C100	FIX211862	FIX211862C100	31,2 → 32,6	31,20	31,20	9,52	
		FIX211863	FIX211863C100	31,2 → 34,2			12,70	
		FIX211864	FIX211864C100	31,2 → 36,5			15,87	
		FIX211865	FIX211865C100	35,8 → 42,5			25,80	
		10,3		20000		14000		

Tige Type TORKTAINER® Tête extra large				
	∅ (mm)	Réf. emballage industriel	Réf. tige emballage par 100 pièces	Couleur
	10	FIX211811	FIX211811C100	Blanc
		FIX211812	FIX211812C100	Noir
		FIX211813	FIX211813C100	Bleu
		FIX211814	FIX211814C100	Jaune
		FIX211815	FIX211815C100	Rouge

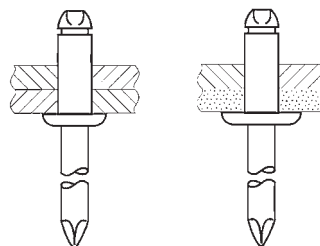
Bague Type TORKTAINER® Tête extra large			
	∅ (mm)	Réf. tige emballage industriel	Réf. tige emballage par 100 pièces
	10	FIX211862	FIX211862C100
		FIX211863	FIX211863C100
		FIX211864	FIX211864C100
		FIX211865	FIX211865C100



FIX211800
Clé coudée Torx T55 pour le montage











- AIL
- ANT
- ARR
- ATT
- BEN
- BPA
- CAR
- COF
- FIX**
- FON
- JOI
- PCY
- RES
- RID
- ROU
- SIG
- VER
- VIS

RIVETS AVEUGLES À RUPTURE DE TIGE



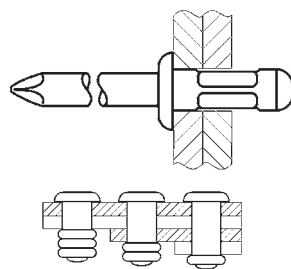
Description

Le rivet aveugle à rupture de tige est un rivet composé d'un corps de rivet et d'une tige de traction de type classique. Le point de rupture sur la tige de traction est directement sous la tête ce qui donne à la pose un corps de rivet creux.

Ø (mm)	L (mm)	Réf. emballage industriel	Réf. emballage par 100 pièces	Plage de serrage (mm)
MFX 1031 Aluminium / Acier Tête Plate				
4,8	12	FIX161244	FIX161244C100	6,0 → 8,0
	14	FIX161245	FIX161245C100	8,0 → 10,0
	16	FIX161246	FIX161246C100	10,0 → 12,0
	18	FIX161247	FIX161247C100	12,0 → 14,0
	20	FIX161248	FIX161248C100	14,0 → 16,0
	22	FIX161249	FIX161249C100	16,0 → 18,0
	25	FIX161240	FIX161240C100	18,0 → 21,0
	30	FIX161251	FIX161251C100	23,0 → 25,0
35	FIX161252	FIX161252C100	25,0 → 30,0	
9,5	4,9	 1690		 2230
6,4	12	FIX161262	FIX161262C100	4,0 → 6,0
	15	FIX161263	FIX161263C100	6,0 → 9,0
	18	FIX161264	FIX161264C100	9,0 → 13,0
	22	FIX161265	FIX161265C100	Nous consulter
13,0	6,5	 3120		 4090
MFX 1041 Acier / Acier Tête Plate				
4,8	10	FIX161372	FIX161372C100	4,5 → 6,0
	14	FIX161374	FIX161374C100	8,0 → 10,0
9,5	4,9	 2305		 2920
6,4	18	FIX161383	FIX161383C100	9 → 12
	26	FIX161386	FIX161386C100	
13,0	6,5	 4355		 5415
MFX 1051 Inox A2 Inox A2 AISI304 Tête Plate				
4,8	8	FIX161631	FIX161631C100	1,5 → 4,0
	10	FIX161632	FIX161632C100	4,0 → 6,0
	12	FIX161633	FIX161633C100	6,0 → 8,0
	14	FIX161634	FIX161634C100	8,0 → 9,5
9,5	4,9	 4500		 6000

- AIL
- ANT
- ARR
- ATT
- BEN
- BPA
- CAR
- COF
- FIX**
- FON
- JOI
- PCY
- RES
- RID
- ROU
- SIG
- VER
- VIS

Multi-serrage



Description

Le rivet aveugle multiserrage peut être utilisé chaque fois que le rivet traditionnel/standard ne convient pas en raison d'un perçage imprécis ou de forme irrégulière. Il possède l'avantage d'avoir une large plage de serrage.

Ø (mm)	L (mm)	Réf. emballage industriel	Réf. emballage par 100 pièces	Plage de serrage (mm)
Multiplage de serrage Aluminium / Acier Tête Plate				
3,2	11,1	FIX161414	FIX161414C100	4 → 7,9
6,0	3,3	← 680		980
4,8	15,1	FIX161422	FIX161422C100	4,8 → 11,1
	17,0	FIX161423	FIX161423C100	6,4 → 12,7
9,5	4,9	← 1500		2350
Multiplage de serrage Aluminium / Acier Tête Large				
	17,0	FIX161310	FIX161310C100	6,4 → 12,7
	24,8	FIX161321	FIX161321C100	12,7 → 21,0
16,0	4,9	← 1500		2350

Éclaté



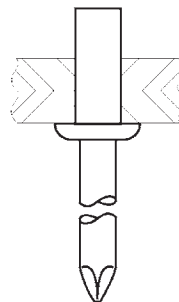
Description

Le corps du rivet éclaté s'ouvre en 4 parties lors du sertissage et forme un pétale ; la tête de la tige est alors éjectée.

Ø (mm)	L (mm)	Réf. emballage industriel	Réf. emballage par 100 pièces	Plage de serrage (mm)
MFX 1301 Eclaté Aluminium / Acier Tête Plate				
4,8	10	FIX161471	FIX161471C100	0,5 → 4,0
	12	FIX161472	FIX161472C100	2,0 → 6,0
	14	FIX161473	FIX161473C100	3,0 → 8,0
	16	FIX161474	FIX161474C100	6,0 → 10,0
	18	FIX161475	FIX161475C100	8,0 → 12,0
	20	FIX161476	FIX161476C100	10,0 → 14,0
	25	FIX161477	FIX161477C100	16,0 → 19,0
	30	FIX161478	FIX161478C100	19,0 → 24,0
9,5	5,3	← 2200		2400


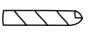



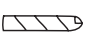




RIVETS AVEUGLES À RUPTURE DE TIGE

Étanche



Description

La fabrication du rivet étanche en fût fermé rend le rivet étanche à l'air et à l'eau. Cette protection évite la corrosion du mandrin subsistant dans le corps après la pose du rivet.

Ø (mm)	L (mm)	Réf. emballage industriel	Réf. emballage par 100 pièces	Plage de serrage (mm)
MFX 1201 étanche Aluminium / Acier Tête Plate				
3,2	9,5	FIX161513	FIX161513C100	3,5 → 5,0
 6,0	 3,3	 1070		 1245
4	9,5	FIX161517	FIX161517C100	3,5 → 4,5
	12,7	FIX161519	FIX161519C100	6,5 → 8,0
 8	 4,1	 1710		 2240
4,8	9,5	FIX161522	FIX161522C100	3,0 → 4,5
	12,5	FIX161524	FIX161524C100	6,5 → 7,5
	14	FIX161525	FIX161525C100	7,5 → 9,0
	16	FIX161526	FIX161526C100	9,0 → 11,0
	18	FIX161527	FIX161527C100	11,0 → 13,0
9,5	4,9	FIX161528	FIX161528C100	13,0 → 16,0
		 2230		 3070

MASTICS CAMAC

Res-mastic PU40FC - Cartouches et poches Spécial carrosserie industrielle

Caractéristiques :

RES-MASTIC PU40FC est un mastic élastomère monocomposant à prise rapide à base de polyuréthane. Il possède une grande élasticité, une bonne résistance à la déchirure et aux intempéries. RES-MASTIC PU40FC est préconisé pour l'étanchéité de vos carrosseries industrielles (automobiles, remorques frigorifiques, autobus, véhicules ferroviaires...).

Caractéristiques techniques

- Temps de formation de peau : 50 min à 23°C et 50% HR
- Températures de service : -40 °C/+80°C
- Allongement à la rupture > 400%.
- Demandez nous la fiche technique et la FDS.



Cartouches 300 mℓ

- Blanc
FIX112121
- Gris
H001011
- Gris
H001012
- Noir



Poches 600 mℓ

- Blanc
FIX112131
- Gris
FIX112132
- Gris

MASTICS SIKA

Collage carrosserie

Cartouche 300 mℓ

FIX111121

• Blanc

FIX111122

• Gris

FIX111123

• Noir

Poche 400 mℓ

FIX111126

• Blanc

Poche 600 mℓ

FIX111131

• Blanc

FIX111132

• Gris

FIX111133

• Noir

Cartouche 300 mℓ

FIX111151

• Blanc

FIX111152

• Gris

FIX111153

• Noir

Poche 400 mℓ

FIX111161

• Blanc

FIX111162

• Blanc

FIX111163

• Gris

Cartouche 300 mℓ

FIX111181

• Blanc

FIX111183

• Noir



SikaFlex® - 212 FC

Mastic polyuréthane THIXOTROPE destiné à la réalisation de joints d'étanchéité pour bus, camions et remorques.

Caractéristiques techniques

- Temps de formation de peau : 50 min à 20°C
- Températures de service : -40 °C/+90°C
- Allongement à la rupture > 500%



SikaFlex® - 221

Colle mastic polyuréthane particulièrement indiquée pour la réalisation de joints d'étanchéité. Peut-être également utilisée pour réaliser des assemblages simples.

Caractéristiques techniques

- Temps de formation de peau : 30 min à 20°C
- Températures de service : -40 °C/+90°C
- Allongement à la rupture > 600%
- Résistance à la déchirure > 6 N/mm²



SikaFlex® - 222 UV

Colle mastic polyuréthane à forte résistance aux UV, particulièrement indiquée pour la réalisation de joints d'étanchéité exposés, comme les joints de finition et d'aspect en carrosserie. Peut également être utilisée pour réaliser des collages soumis à des contraintes dynamiques modérées.

Caractéristiques techniques

- Retrait 1% environ
- Allongement à la rupture > 400%
- Résistance à la déchirure > 4,5 N/mm²

Cartouche 300 mℓ

FIX111180

• Noir



SikaFlex® - 252

Colle mastic polyuréthane hautes performances destinée aux applications de collage de matériaux possédant des coefficients de dilatation différentiels importants.

Caractéristiques techniques

- Temps formation de peau : >30 min à 20°C
- Températures de service : -40 °C/+120°C
- Allongement à la rupture > 300%
- Résistance à la traction : 4 N/mm²

Cartouche 300 mℓ

FIX111311

• Noir



SikaFlex® - 260

Le SikaFlex®-260 est adapté à la réalisation d'assemblages structuraux soumis en service à des contraintes dynamiques élevées. Il est utilisé pour l'assemblage de matériaux tels que le bois, l'acier (y.c phosphaté, chromaté et zingué), les apprêts, peintures (bicomposant) et les céramiques.

Caractéristiques techniques

- Temps formation de peau : 30 min à 20°C
- Températures de service : -40 °C/+90°C
- Allongement à la rupture > 300%
- Résistance à la traction : 8 N/mm²

Cartouche 300 mℓ

FIX111100



SikaFlex® - 552

Le SikaFlex®-552 est adapté à la réalisation d'assemblages structuraux soumis en service à des contraintes dynamiques. Il est utilisé pour l'assemblage de matériaux tels que les métaux et en particulier l'aluminium (y.c anodisé), l'acier (y.c phosphaté, chromaté et zingué); les céramiques et les plastiques. Consultez nous avant toute utilisation sur des supports sujets au crazing.

Caractéristiques techniques

- Temps de formation de peau : 40 min à 23°C
- Températures de service : -40 °C/+90°C
- Allongement à la rupture > 300%
- Résistance à la traction : 3 N/mm²

- AIL
- ANT
- ARR
- ATT
- BEN
- BPA
- CAR
- COF
- FIX
- FON
- JOI
- PCY
- RES
- RID
- ROU
- SIG
- VER
- VIS

MASTICS SIKA

Collage carrosserie

Poche 400 mℓ

FIX111108

• Noir

SikaFlex® - 256



Applications

Le Sikaflex®-256 Improved est recommandé pour réaliser le collage de vitrages en réparation automobile. Ce produit est destiné aux professionnels du remplacement de vitrage. Pour toute autre application, des tests de compatibilité et d'adhérence doivent être envisagés.

Caractéristiques techniques

- Temps de formation de peau : 40 min à 20°C
- Températures de service : -40 °C/+90°C
- Allongement à la rupture : 400%
- Résistance à la traction : 11 N/mm²

Avantages

- Polyuréthane monocomposant
- Qualité constructeurs
- Application sans primaire
- Application facile. Bonne tenue du cordon
- Rupture de fil très courte
- Bonne résistance en vieillissement

Collage vitrages

Poche 600 mℓ

FIX111481

• Noir

Sika Tack® - Move



Applications

Le SikaTack®-MOVE Transportation (VP) est recommandé pour le collage de vitrages et la réalisation de joints exposés en réparation de véhicules de transport.

Caractéristiques techniques

- Temps de formation de peau : 20 min à 20°C
- Températures de service : -40 °C/+90°C
- Allongement à la rupture : 300%
- Résistance à la traction : 8 N/mm²

Avantages

- Polyuréthane monocomposant
- Sans solvant, application sans primaire
- Utilisation aisée, très thixotrope
- File court, se lisse facilement
- Résistance initiale élevée. Contribue à diminuer les risques de corrosion sur carrosserie en aluminium
- Bonne résistance aux UV et produits de nettoyage. Application à froid

ACCESSOIRES POUR MASTICS

Pistolets manuels ou pneumatiques



Pistolet manuel

FIX111272

- Pour cartouches 300 mℓ et poches 400 mℓ

Pistolets pneumatiques

FIX111281

- pour cartouches de 300 mℓ

FIX111282

- pour poches de 400 mℓ

FIX111283

- pour poches de 600 mℓ





Le partenaire des transporteurs

**Pour plus d'informations,
n'hésitez pas à nous contacter**

tél. 04 67 91 60 40

fax 04 67 91 60 45

email contact@camac-cie.com



**RETROUVEZ NOTRE
CATALOGUE ET
TOUTES LES PIÈCES
SUR NOTRE SITE INTERNET**

www.camac-cie.com



RÉSERVOIRS À EAU PLASTIQUE

Fontaines 25 litres

Caractéristiques

- Livrée avec support en acier zingué
- Chaîne, cadenas, bouchon, robinet

Matière

- Plastique qualité alimentaire



FON111112
Kit complet

FON111113
Fontaine seule



FON361112
Support seul

Fontaines 32 et 50 litres

Caractéristiques

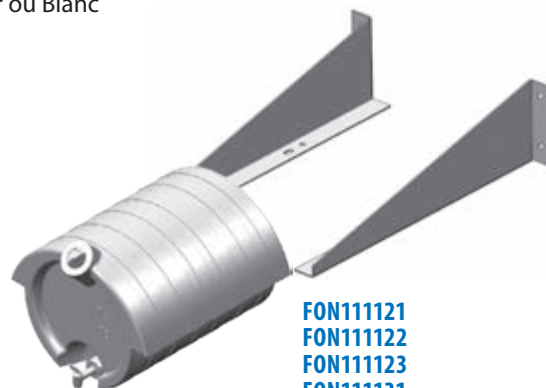
- Nouveau système de fermeture à double verrouillage
- Supports et visserie en acier zingué
- Sans porte-savon

Matière

- Plastique polyéthylène haute densité

Couleur

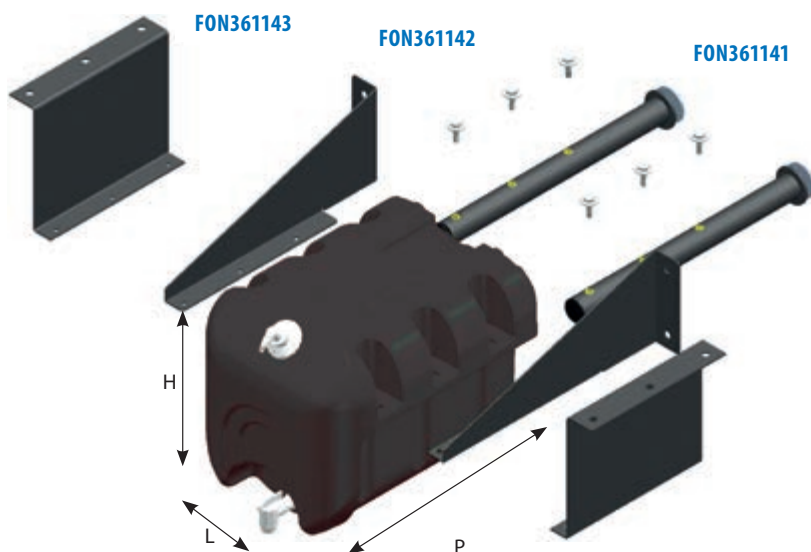
- Noir ou Blanc



FON111121
FON111122
FON111123
FON111131

Réf.	Description	Support	Capacité	H x P x L (mm)			kg
FON111112	Kit complet	Inclus	25 l	450	600	220	5,80
FON111113	Blanche	FON361112	25 l	450	600	220	1,50
FON111121	Blanche	FON361136	32 l	475	505	300	2,80
FON111122	Noire	FON361136	32 l	475	505	300	2,80
FON111123	Noire avec porte-savon	FON361136	32 l	475	505	300	2,80
FON111131	Blanche	FON361137	50 l	505	505	390	3,50

Fontaines 30 litres



FON361143

FON361142

FON361141

Caractéristiques

- 3 types de supports au choix
- Avec porte-savon (**FON362116**)

Matière

- Plastique polyéthylène non toxique

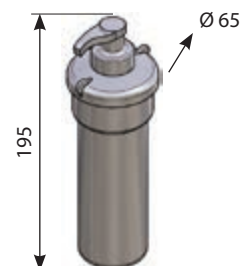
Couleur

- Noir ou blanc

FON362116

Porte-savon seul

- Blanc
- Capacité : 250 ml
- 0,12 kg



Réf.	Couleur	Volume	Support	H x P x L (mm)			kg
FON111117	Blanche	30 l	FON361141 FON361142	360	430	350	3,00
FON111118	Noire			360	430	350	3,00
FON111110	Noire	50 l	FON361143	380	450	360	4,00



Le partenaire des transporteurs

Vos commandes

par téléphone : 04 67 91 60 40

par fax : 04 67 91 60 45

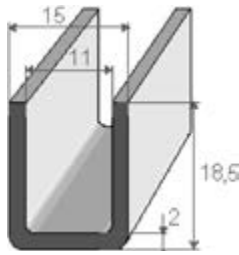
par e-mail : contact@camac-cie.com



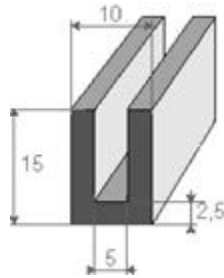
**RETROUVEZ NOTRE
CATALOGUE ET
TOUTES LES PIÈCES
SUR NOTRE SITE INTERNET**

www.camac-cie.com

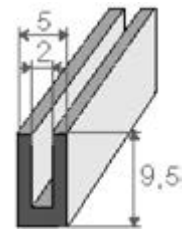
PROFILS COMPACTS



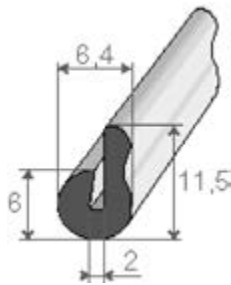
JOI161111
EPDM noir
 • 70 SHORE A ± 5
 • \odot 40 m
 • \square_{kg} 5,20 kg



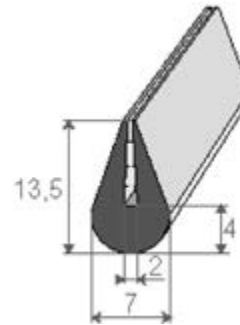
JOI161116
EPDM noir
 • 70 SHORE A ± 5
 • \odot 50 m
 • \square_{kg} 5,50 kg



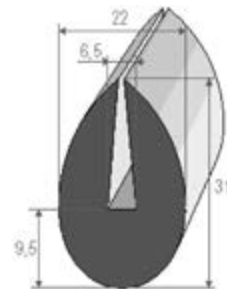
JOI161119
EPDM noir
 • 65 SHORE A ± 5
 • \odot 50 m
 • \square_{kg} 1,50 kg



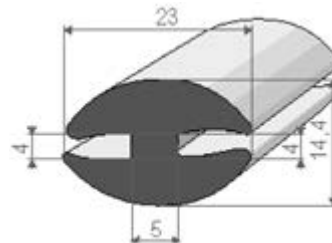
JOI161126
EPDM noir
 • 70 SHORE A ± 5
 • \odot 100 m
 • \square_{kg} 4,00 kg



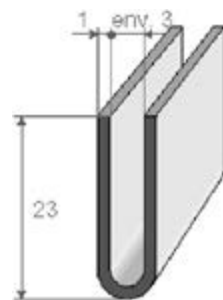
JOI161136
EPDM noir
 • 70 SHORE A ± 5
 • \odot 50 m
 • \square_{kg} 3,40 kg



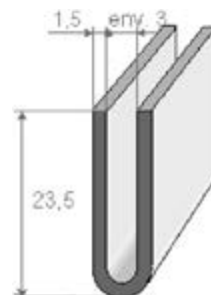
JOI161141
EPDM noir
 • 70 SHORE A ± 5
 • \odot 20 m
 • \square_{kg} 4,00 kg



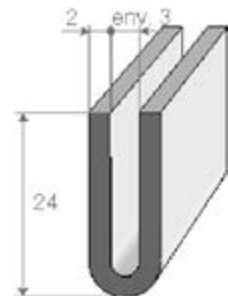
JOI161146
EPDM noir
 • 70 SHORE A ± 5
 • \odot 25 m
 • \square_{kg} 3,40 kg



JOI161151
EPDM noir
 • 65 SHORE A ± 5
 • \odot 25 m
 • \square_{kg} 1,50 kg

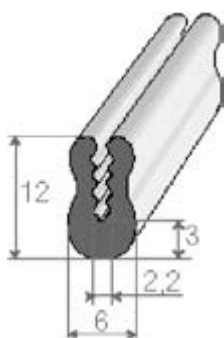


JOI161156
EPDM noir
 • 65 SHORE A ± 5
 • \odot 25 m
 • \square_{kg} 2,17 kg

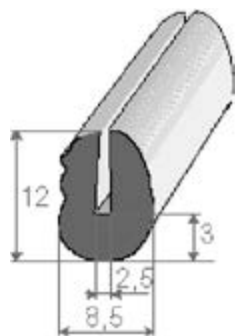


JOI161161
EPDM noir
 • 65 SHORE A ± 5
 • \odot 25 m
 • \square_{kg} 2,90 kg

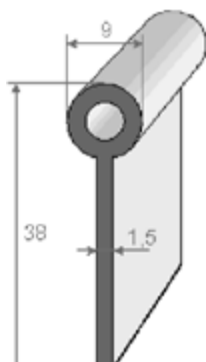
PROFILS COMPACTS



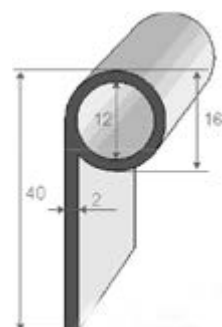
JOI161171
EPDM gris
 • 60 SHORE A ± 5
 • \odot 50 m
 • \square_{kg} 4,00 kg



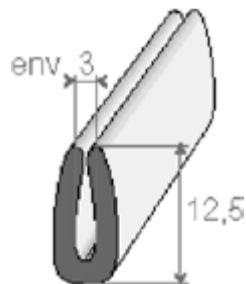
JOI161176
EPDM noir
 • 70 SHORE A ± 5
 • \odot 60 m
 • \square_{kg} 4,08 kg



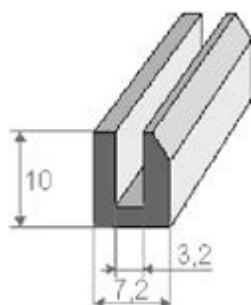
JOI161221
EPDM noir
 • 75 SHORE A ± 5
 • \odot 50 m
 • \square_{kg} 5,50 kg



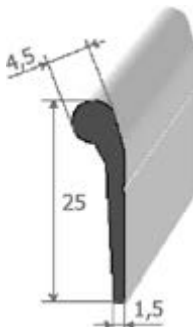
JOI161226
EPDM noir
 • 75 SHORE A ± 5
 • \odot 25 m
 • \square_{kg} 4,45 kg



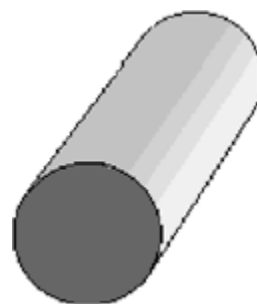
JOI161181
EPDM noir
 • 70 SHORE A ± 5
 • \odot 50 m
 • \square_{kg} 3,00 kg



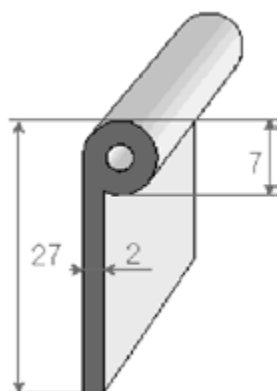
JOI161186
EPDM noir
 • 70 SHORE A ± 5
 • \odot 50 m
 • \square_{kg} 2,50 kg



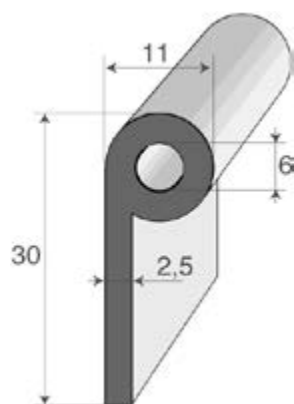
JOI161231
EPDM noir
 • 75 SHORE A ± 5
 • \odot 50 m
 • \square_{kg} 3,70 kg



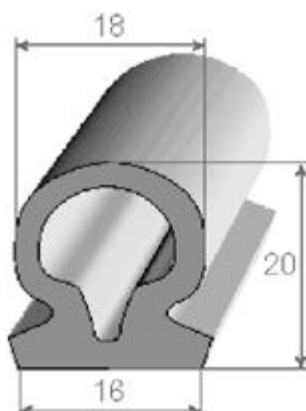
JOI161236
Corde caoutchouc pleine
Ø 8 mm EPDM noir
 • 70/80 SHORE A ± 5
 • \odot 50 m
 • \square_{kg} 5,40 kg



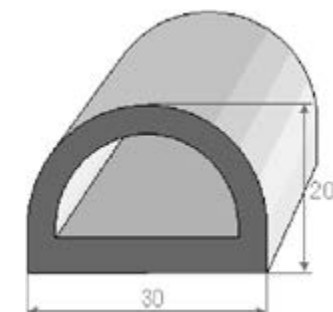
JOI161211
EPDM noir
 • 60 SHORE A ± 5
 • \odot 50 m
 • \square_{kg} 4,40 kg



JOI161216
EPDM noir
 • 70 SHORE A ± 5
 • \odot 50 m
 • \square_{kg} 6,50 kg



JOI161241
EPDM noir
 • 70 SHORE A ± 5
 • \odot 25 m
 • \square_{kg} 2,63 kg



JOI161246C15
EPDM noir
 • 70 SHORE A ± 5
 • \odot 15 m
 • \square_{kg} 5,75 kg

AIL

ANT

ARR

ATT

BEN

BPA

CAR

COF

FIX

FON

JOI

PCY

RES

RID

ROU

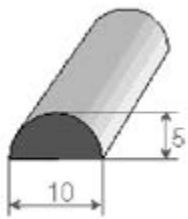
SIG

VER

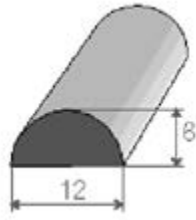
VIS

PROFILS CELLULAIRES

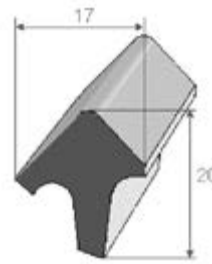
Caoutchouc cellulaire EPDM noir



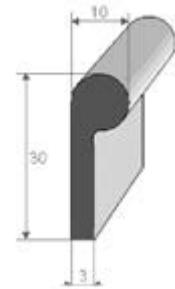
JOI261121
 • \odot 100 m
 • \square_{kg} 2,00 kg



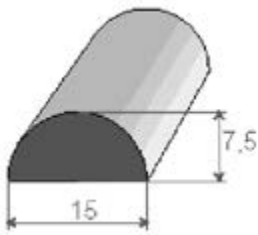
JOI261126
 • \odot 100 m
 • \square_{kg} 3,00 kg



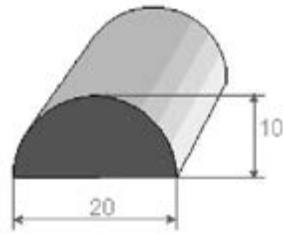
JOI261811
 • \odot 25 m
 • \square_{kg} 1,75 kg



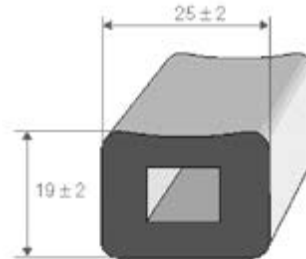
JOI261716C25
 • \odot 25 m
 • \square_{kg} 1,46 kg



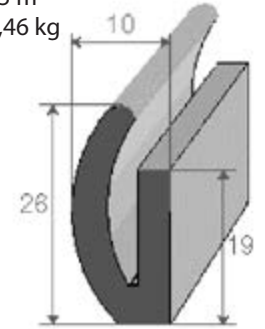
JOI261131
 • \odot 50 m
 • \square_{kg} 2,35 kg



JOI261136
 • \odot 50 m
 • \square_{kg} 4,25 kg



JOI261826
 • \odot 25 m
 • \square_{kg} 4,63 kg



JOI261821
 • \odot 25 m
 • \square_{kg} 3,00 kg



JOI261211
 • \odot 8 mm
 • \odot 50 m
 • \square_{kg} 1,40 kg

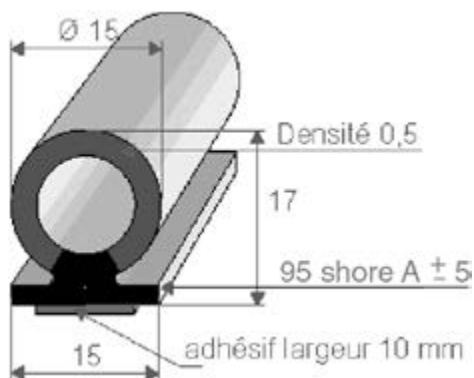
JOI261221
 • \odot 12 mm
 • \odot 50 m
 • \square_{kg} 2,75 kg

JOI261216
 • \odot 10 mm
 • \odot 50 m
 • \square_{kg} 2,10 kg

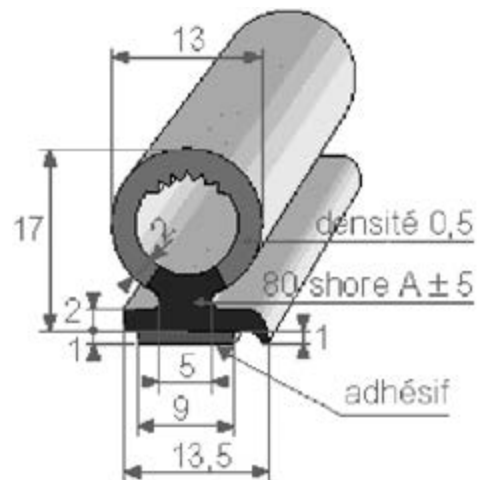
JOI261226
 • \odot 20 mm
 • \odot 25 m
 • \square_{kg} 4,00 kg

COULISSES DE GLACE - PROFILS BI-DURETÉ

Bouffret cellulaire bi-dureté adhésif

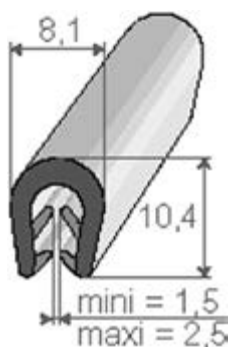


JOI311116
EPDM noir
 • 95 SHORE A ± 5
 • \odot 50 m
 • \square_{kg} 5,75 kg

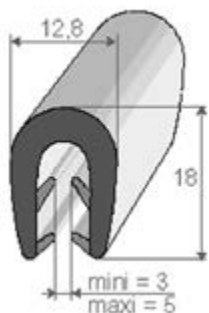


JOI311121
EPDM noir
 • 80 SHORE A ± 5
 • \odot 40 m
 • \square_{kg} 2,40 kg

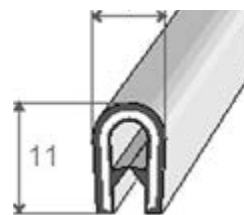
PROFILS CLIPS



JOI411116
EPDM noir
 • A = 1,5→2,5 mm
 • 95 SHORE A ± 5
 • U 100 m
 • \square_{kg} 6,50 kg

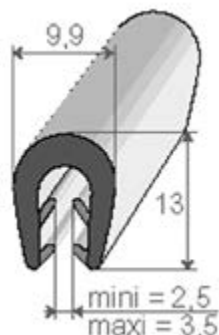


JOI411126
EPDM noir
 • A = 3→5 mm
 • 95 SHORE A ± 5
 • U 50 m
 • \square_{kg} 7,75 kg

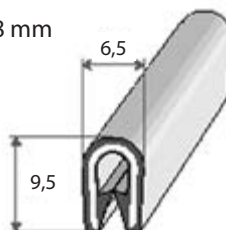


JOI411136
PVC noir
 • A = 1,5→2,2 mm
 • U 50 m
 • \square_{kg} 4,40 kg

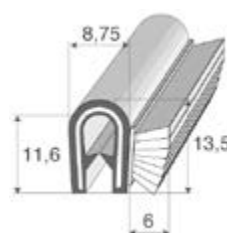
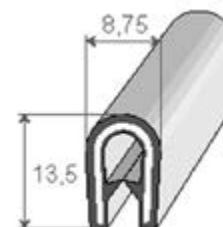
JOI411121
EPDM noir
 • A = 2,5→3,5 mm
 • 95 SHORE A ± 5
 • U 50 m
 • \square_{kg} 4,25 kg



JOI411131L noir
JOI411132L gris
EPDM
 • A = 0,7→1,8 mm
 • U 50 m
 • \square_{kg} 3,50 kg

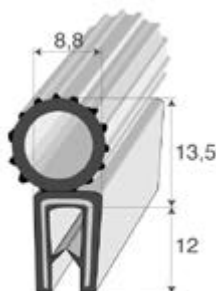


JOI411141 noir
JOI411142 blanc
JOI411143 gris
PVC
 • A = 1,5→3 mm
 • U 50 m
 • \square_{kg} 7,00 kg

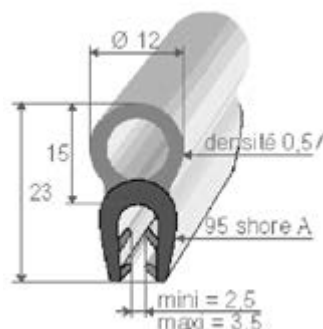


JOI411151
PVC avec velours noir
 • A = 1,5→3 mm
 • U 50 m
 • \square_{kg} 9,00 kg

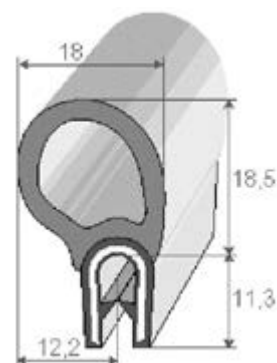
PROFILS CLIPS ARMÉS



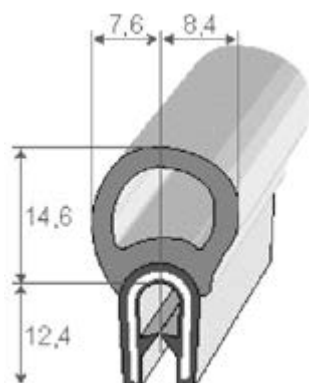
JOI461211C50
EPDM noir
 • A = 1,2→2,5 mm
 • 60 SHORE A ± 5
 • U 50 m
 • \square_{kg} 9,50 kg



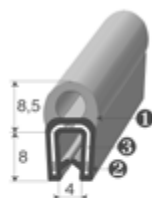
JOI461216
EPDM noir
 • A = 2,5→3,5 mm
 • 95 SHORE A ± 5
 • U 50 m
 • \square_{kg} 6,00 kg



JOI461221
PVC et EPDM noir
 • A = 1,5→3 mm
 • U 50 m
 • \square_{kg} 10,00 kg

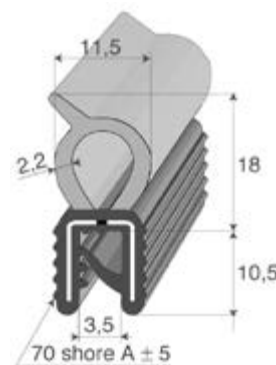


JOI461226
PVC et EPDM noir
 • A = 1,5→3 mm
 • U 50 m
 • \square_{kg} 11,00 kg



1 – cellulaire = E.P.D.M. NOIR
 2 – caoutchouc compact E.P.D.M. NOIR
 3 – armature

JOI461232
EPDM noir
 • A = 1,5→2,5 mm
 • U 50 m
 • \square_{kg} 5,80 kg



JOI461237
EPDM noir
 • A = 0,8→2,5 mm
 • U 50 m
 • \square_{kg} 9,50 kg

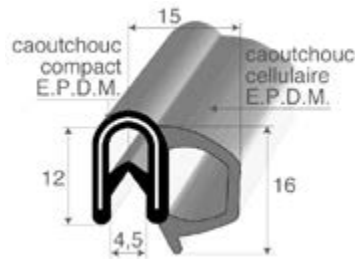
- AIL
- ANT
- ARR
- ATT
- BEN
- BPA
- CAR
- COF
- FIX
- FON
- JOI**
- PCY
- RES
- RID
- ROU
- SIG
- VER
- VIS

PROFILS CLIPS ARMÉS

Clips PVC noir armés, bourrelets cellulaire EPDM noir

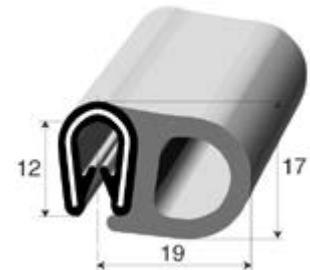
JOI461312

- A = 1→2,5 mm
- \odot 50 m
- \square_{kg} 10,00 kg



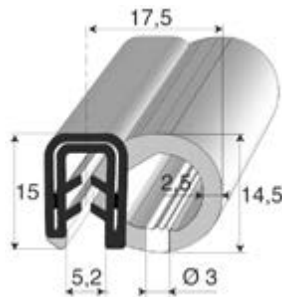
JOI461321

- A = 1,5→3 mm
- \odot 50 m
- \square_{kg} 9,25 kg



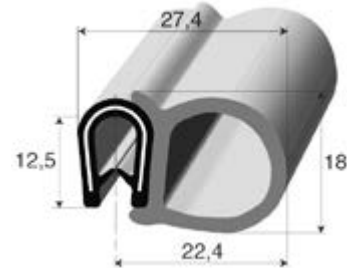
JOI461317

- A = 1,5→3,5 mm
- \odot 50 m
- \square_{kg} 9,00 kg



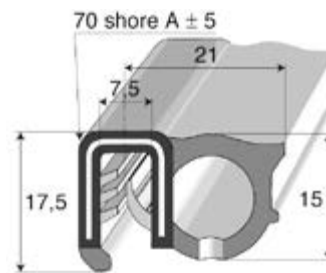
JOI461332

- A = 1,5→3 mm
- \odot 50 m
- \square_{kg} 8,00 kg



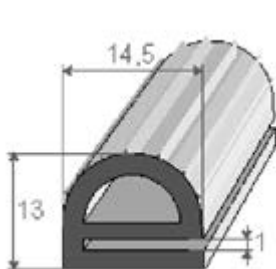
JOI461417

- A = 5→6 mm
- \odot 50 m
- \square_{kg} 14,00 kg



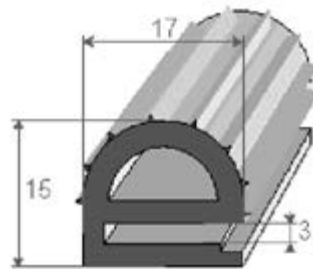
PROFILS ISOTHERMES

Profils isothermes, EPDM gris



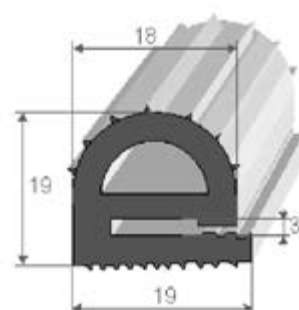
JOI561121

- 60 SHORE A ± 5
- \odot 25 m
- \square_{kg} 3,75 kg



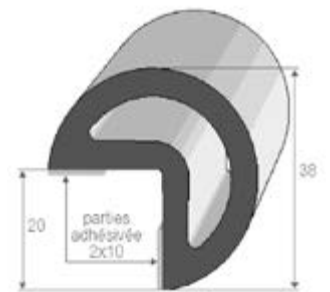
JOI561126

- 60 SHORE A ± 5
- \odot 30 m
- \square_{kg} 6,15 kg



JOI561131

- 60 SHORE A ± 5
- \odot 25 m
- \square_{kg} 2,00 kg



JOI561136

- Profil anti-choc, adhésivé pour angles
- 70 SHORE A ± 5
- \odot 20 m
- \square_{kg} 11,20 kg

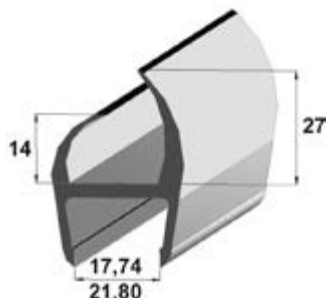
PROFILS DE PORTE

PVC bi-durété

Caractéristiques

- Profils bi-durété
- Ame PVC
- Lèvres caoutchouc

- Haute résistance
- Précision des formes
- Plage technique d'utilisation :
- 40°C á + 125°C



JOI111121

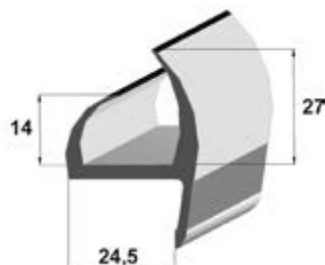
- gris-gris

JOI111122

- ↔ 5 m gris-noir

JOI111122C3M

- ↔ 3 m
- ± 21,8 mm
- $\frac{kg}{m}$ 0,39 kg/m

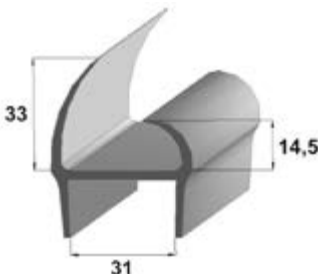


JOI111131

- gris-gris

JOI111132

- ↔ 5 m gris-noir
- ± 24,5 mm
- $\frac{kg}{m}$ 0,44 kg/m

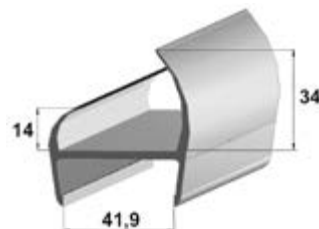


JOI111136

- gris-gris

JOI111137

- ↔ 5 m gris-noir
- ± 31 mm
- $\frac{kg}{m}$ 0,62 kg/m

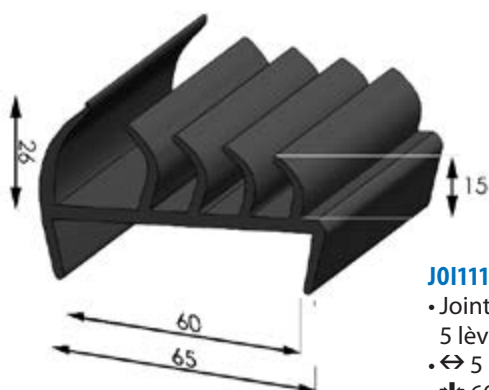


JOI111146

- gris-gris

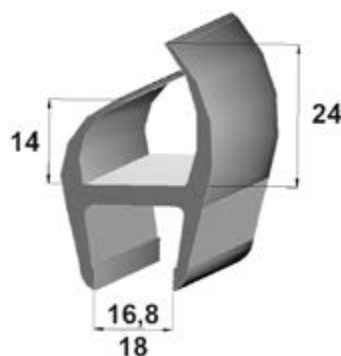
JOI111147

- ↔ 5 m gris-noir
- ± 41,9 mm
- $\frac{kg}{m}$ 0,62 kg/m



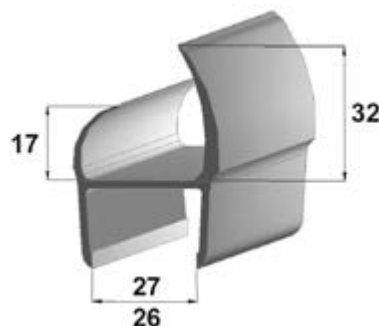
JOI111188

- Joint 65 mm
- 5 lèvres
- ↔ 5 m
- ± 60 mm
- $\frac{kg}{m}$ 3,50 kg/m



JOI111117

- ↔ 5 m gris-gris
- ± 16,8 mm
- $\frac{kg}{m}$ 1,90 kg/m



JOI111123

- Gris-gris

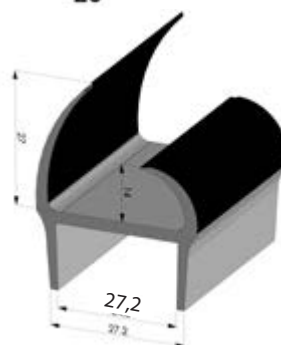
JOI111124

- ↔ 3 m gris-gris
- ± 26 mm
- $\frac{kg}{m}$ 0,45 kg/m



JOI111183

- Joint 67 mm
- 3 lèvres
- ↔ 5 m
- ± 63 mm
- $\frac{kg}{m}$ 3,25 kg/m



JOI111127

- ↔ 5 m gris-noir
- ± 27 mm INT
- $\frac{kg}{m}$ 1,50 kg/m

AIL

ANT

ARR

ATT

BEN

BPA

CAR

COF

FIX

FON

JOI

PCY

RES

RID

ROU

SIG

VER

VIS

PROFILS DE PORTE

Onglets de finition pour joints de porte

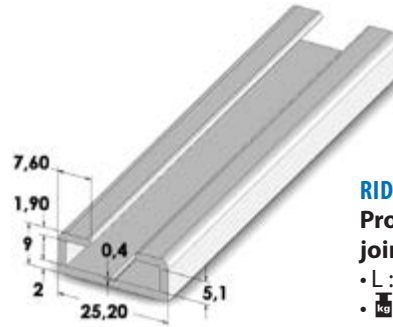


- JOI111101**
• Noir
- JOI111102**
• Gris
- Matière**
• Caoutchouc

Joint caoutchouc pour hayon



- JOI111187**
Convient à tout type de hayon
- 60 Shore A +/- 5
 - \odot 30 m
 - kg 0,63 kg/m

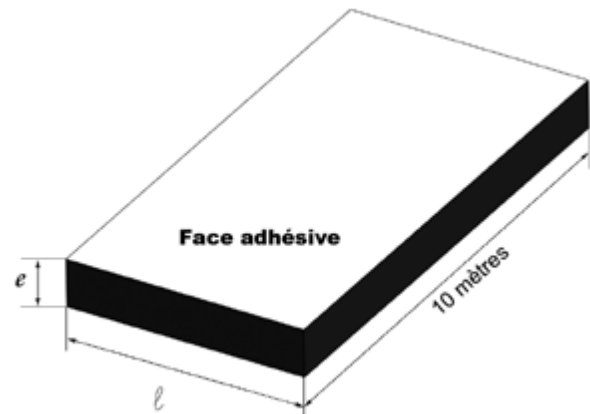


- RID361161**
Profil aluminium pour joint de hayon JOI111187
- L : 2600 mm
 - kg 0,67 kg

BANDE CELLULAIRE

Bande cellulaire étanche adhésivée, EPDM noir

- Caractéristiques**
- Densité : 120 +/- 20
 - Compression : < 25 %
 - Élongation : 180 %
 - kg 0,10 kg/m



Réf.	e (mm)	l (mm)	Q (m)
JOI261927	3	10	10
JOI261928		15	
JOI261929		20	
JOI261920		30	
JOI261931	5	10	
JOI261932		15	
JOI261933		20	
JOI261934		30	
JOI261935	10	15	5
JOI261936		20	
JOI261937		25	
JOI261938		30	
JOI261939		15	

AIL
ANT
ARR
ATT
BEN
BPA
CAR
COF
FIX
FON
JOI
PCY
RES
RID
ROU
SIG
VER
VIS

TAPIS ET FEUILLES CAOUTCHOUC SBR

Tapis Caoutchouc SBR - Pastillé

Caractéristiques

- Pastilles : +/- 24 mm
- Dureté : ± 65 Sha
- Densité : 1,5 + 5%
- Résistance à la traction : 3,0 Mpa
- Allongement à la rupture : 200 %
- Température d'utilisation : - 10°C à + 70°C



JOI611112

Pastillé

Tapis caoutchouc SBR - strié

Caractéristiques

- Dureté : ± 65 Sha
- Densité : 1,6 + 5%
- Résistance à la traction : 65 kg/cm²
- Allongement à la rupture : 300 %
- Température d'utilisation : -10°C à + 70°C



JOI611117

Strié large



JOI611116

Strié fin



Feuilles caoutchouc SBR, 1 pli

Caractéristiques

- Dureté : ± 65 Sha
- Densité : 1,6 + 5%
- Résistance à la traction : 65 kg/cm²
- Allongement à la rupture : 300 %
- Température d'utilisation : - 10°C à + 70°C



JOI611113-14-15

Lisse

Réf.	Épaisseur (mm)	Dimensions (m)	kg
JOI611112	3	1,2 x 10	54
JOI611116	3	1,2 x 10	45
JOI611117	3	1,2 x 10	45
JOI611113	3	1,4 x 10	67
JOI611114	5	1,4 x 10	112
JOI611115	8	1,4 x 5	90

Épaisseur de la strie/pastille = env. 0,5 mm

AIL

ANT

ARR

ATT

BEN

BPA

CAR

COF

FIX

FON

JOI

PCY

RES

RID

ROU

SIG

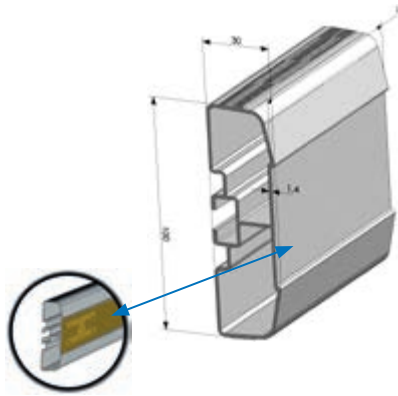
VER

VIS

PROTECTION LATÉRALE PARE-CYCLISTE

Homologation UTAC pare-cycliste 73R01

Profil antidérapant aluminium



PCY111146

- Matière : alu anodisé
- ↔ 3 500 mm
- ↓ 100 mm
- kg 1,24 kg/m

PCY111161

- Matière : alu brut
- ↔ 5 000 mm
- ↓ 100 mm
- kg 1,24 kg/m

PCY111162

- Matière : alu anodisé
- ↔ 5 000 mm
- ↓ 100 mm
- kg 1,24 kg/m

PCY111181

- Matière : alu anodisé
- ↔ 7 000 mm
- ↓ 100 mm
- kg 1,24 kg/m

Bouchons

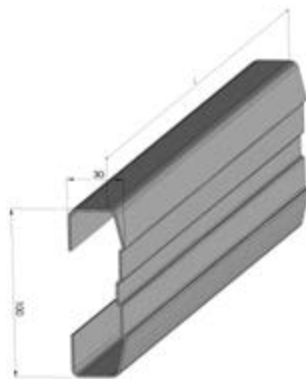
PCY261112

- Bouchon TPE pour profil alu**
- kg 0,01 kg



Nos profils en aluminium intègrent parfaitement nos bandes rétro-réfléchissantes SIG11112-26-36

Profil acier galvanisé



PCY166146

- ↔ 3 500 mm
- ↓ 100 mm
- kg 2,40 kg/m

PCY166181

- ↔ 7 000 mm
- ↓ 100 mm
- kg 2,40 kg/m

PCY166161

- ↔ 5 000 mm
- ↓ 100 mm
- kg 2,40 kg/m

PCY261116

- Bouchon TPE pour profil acier**
- kg 0,02 kg



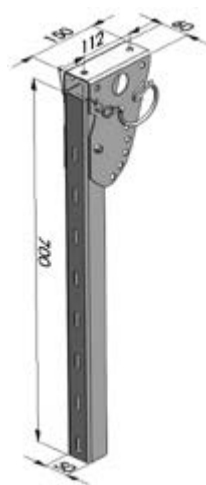
Supports relevables et fixes pour profils pare-cycliste



PCY211127

Poteau relevable

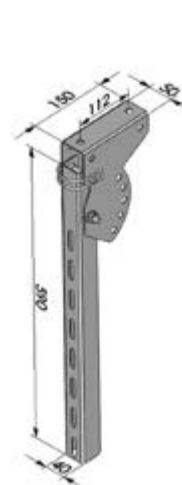
- Matière : acier zingué
- Livré monté (par carton de 2)
- ↔ 40 mm
- ↓ 690 mm
- kg 2,50 kg



PCY211121

Poteau relevable

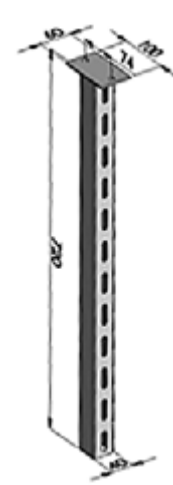
- Matière : acier zingué
- Livré monté (par carton de 2)
- ↔ 55 mm
- ↓ 700 mm
- kg 3,20 kg



PCY211126

Poteau relevable

- Matière : acier zingué
- Livré monté (par carton de 2)
- ↔ 40 mm
- ↓ 590 mm
- kg 2,30 kg



PCY211122

Poteau fixe

- Matière : acier zingué
- ↓ 720 mm
- kg 1,80 kg

PCY211137

Poteau relevable

- ↓ 690 mm
- Matière : acier galvanisé à chaud

PCY111311S

Poteau relevable

- ↓ 690 mm
- Matière : acier inoxydable



PCY211141

Support transversal sous châssis pour barre simple

- Matière : acier galvanisé
- ↔ 2 360 mm
- ↓ 485 mm
- kg 9,12 kg

AIL

ANT

ARR

ATT

BEN

BPA

CAR

COF

FIX

FON

JOI

PCY

RES

RID

ROU

SIG

VER

VIS

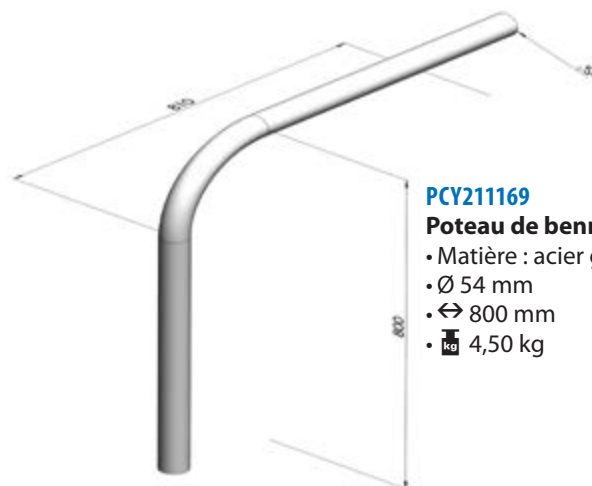
Support pour bennes pour profils pare-cycliste



PCY211162

Poteau de benne + bouchon

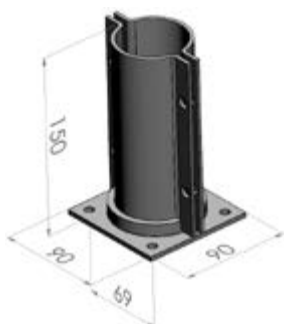
- Matière : acier galvanisé à chaud
- Ø 54 mm
- ↔ 800 mm
- 4,38 kg



PCY211169

Poteau de benne cintré

- Matière : acier galvanisé à chaud
- Ø 54 mm
- ↔ 800 mm
- 4,50 kg



AIL411164

Gousset de châssis

- Matière : acier, traitement cataphorèse
- Ø 54 mm
- ↔ 150 mm
- 0,96 kg



AIL411151

Gousset

- Matière : acier, traitement cataphorèse
- Ø 54 mm
- Entraxes : 90x90 mm
- 1,20 kg



AIL411177

Gousset bridable gauche

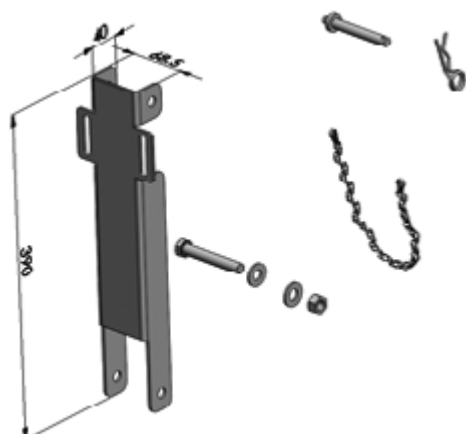
- Pour bennes à bras
- Fixation 2 points
- Matière : acier, traitement galvanisation à chaud.
- Ø 54 mm
- L : 210 mm
- Entraxe : 50 mm (Ø 14)
- 1,30 kg



AIL411176

Gousset bridable droit

- Pour bennes à bras
- Fixation 2 points
- Matière : acier, traitement galvanisation à chaud.
- Ø 54 mm
- L : 210 mm
- Entraxe : 50 mm (Ø 14)
- 1,30 kg



PCY211163

Kit escamotable Pour poteau PCY211162

- Matière : acier zingué
- ↔ 40 mm
- ↓ 690 mm
- 0,76 kg

Permet de faire basculer la barre supérieure pour accéder sous le véhicule



- AIL
- ANT
- ARR
- ATT
- BEN
- BPA
- CAR
- COF
- FIX
- FON
- JOI
- PCY**
- RES
- RID
- ROU
- SIG
- VER
- VIS

KITS D'EMBOUTS PARE-CYCLISTE

Kit d'embouts simple barre avec profil d'angle plastique

PCY113161

Pour profil alu

Composition

- 2 profils d'angle plastique PCY262116
- 2 bouchons arrière PCY261112
- 2 kits visserie alu FIX362311 (profil pare-cycliste non fourni)



PCY113151

Pour profil galva

Composition

- 2 profils d'angle plastique PCY262116
- 2 bouchons arrière PCY261116
- 2 kits visserie galva FIX362321 (profil pare-cycliste non fourni)



Kit d'embouts simple barre avec profil d'angle aluminium

PCY113121

Pour profil alu

Composition

- 2 profils d'angle alu H. 100 mm PCY111272
- 4 protections angulaires caoutchouc
- 2 bouchons arrière PCY261112



PCY113131

Pour profil galva

Composition

- 2 profils d'angle alu H. 100 mm PCY111272
- 4 protections angulaires caoutchouc
- 2 bouchons arrière PCY261116
- 2 visserie FIX362321



Kit d'embouts double barre avec profil d'angle aluminium

PCY113122

Pour profil alu

Composition

- 2 profils d'angle alu H. 500 mm PCY111276
- 4 protections angulaires caoutchouc
- 4 bouchons arrière PCY261112
- 4 kits visserie alu FIX362311 (profil pare-cycliste non fourni)



PCY113141

Pour profil galva

Composition

- 2 profils d'angle alu H500 mm PCY111276
- 4 protections angulaires caoutchouc
- 4 bouchons arrière PCY261116
- 4 kits visserie galvanisé FIX362321 (profil pare-cycliste non fourni)



AIL
ANT
ARR
ATT
BEN
BPA
CAR
COF
FIX
FON
JOI
PCY
RES
RID
ROU
SIG
VER
VIS

KITS D'EMBOUS PARE-CYCLISTE

Accessoires de protection latérale pare-cycliste PL



PCY211136
Coulisse plastique
pour profil alu



PCY211133
Coulisse acier pour
profil acier



PCY261141
Étiquette pare-cycliste
UTAC pour PL et 3T5



FIX362311
Kit visserie
aluminium pour
une barre



FIX362321
Kit visserie acier
pour une barre



FIX362185
Vis courte zinguée
TRCC M8 x25 mm

Profils d'angle



Aluminium anodisé

- PCY111276**
- \updownarrow 500 mm
 - kg 0,58 kg

- PCY111272**
- \updownarrow 100 mm
 - kg 0,11 kg

PCY262116

Profil d'angle plastique simple barre

- \updownarrow 100 mm
- kg 0,05 kg



Bouchon angulaire TPE pour profil d'angle

PCY261122

- Droit

PCY261123

- Gauche
- kg 0,06 kg



PCY261112
Bouchon profil alu
• kg 0,03 kg



PCY261116
Bouchon pour
profil acier
• kg 0,01 kg

- AIL
- ANT
- ARR
- ATT
- BEN
- BPA
- CAR
- COF
- FIX
- FON
- JOI
- PCY**
- RES
- RID
- ROU
- SIG
- VER
- VIS

Version fixe



Version relevable



Kit de montage fixe sous caisse PL- ALUMINIUM

Réf.	Composition kit	Qté par kit	
		Simple PCYKIT6	Double PCYKIT2
PCY111146	Barre alu 3 500 mm	2	4
PCY211122	Poteau fixe H. 720 mm	4	4
PCY113122	Kit d'embouts double barre avec profils d'angle alu	-	1
PCY113121	Kit d'embouts simple barre avec profils d'angle alu	1	-

Kit de montage relevable sous caisse PL - ALUMINIUM

Réf.	Composition kit	Qté par kit	
		Simple PCYKIT8	Double PCYKIT4
PCY111146	Barre alu 3 500 mm	2	4
PCY211121	Poteau relevable H. 720 mm	4	4
PCY113122	Kit d'embouts double barre avec profils d'angle alu	-	1
PCY113121	Kit d'embouts simple barre avec profils d'angle alu	1	-

Kit de montage fixe sous caisse pour PL - ACIER GALVANISÉ

Réf.	Composition kit	Qté par kit	
		Simple PCYKIT5	Double PCYKIT1
PCY166146	Barre galva 3 500 mm	2	4
PCY211122	Poteau fixe H. 720 mm	4	4
PCY113141	Kit d'embouts double barre avec profils d'angle alu	-	1
PCY113131	Kit d'embouts simple barre avec profils d'angle alu	1	-

Kit de montage relevable sous caisse pour PL - ACIER GALVANISÉ

Réf.	Composition kit	Qté par kit	
		Simple PCYKIT7	Double PCYKIT3
PCY166146	Barre galva 3 500 mm	2	4
PCY211121	Poteau relevable H. 720 mm	4	4
PCY113141	Kit d'embouts double barre avec profils d'angle alu	-	1
PCY113131	Kit d'embouts simple barre avec profils d'angle alu	1	-

Si votre kit est destiné à un montage homologué (> à 3,5 t), demandez nous des étiquettes de marquage PCY261141.

AIL
ANT
ARR
ATT
BEN
BPA
CAR
COF
FIX
FON
JOI
PCY
RES
RID
ROU
SIG
VER
VIS

Benne version fixe



Kit de montage fixe pour benne - ALUMINIUM

Réf.	Composition kit	Qté par kit	
		Simple PCYKIT16	Double PCYKIT15
PCY111146	Barre alu 3 500 mm	2	4
PCY211162	Poteau de benne avec bouchon	4	4
AIL411164	Gousset de châssis	4	4
PCY113122	Kit d'embouts double barre avec profils d'angle alu	-	1
PCY113121	Kit d'embouts simple barre avec profils d'angle alu	1	-

Kit de montage fixe pour benne - ACIER GALVANISÉ

Réf.	Composition kit	Qté par kit	
		Simple PCYKIT18	Double PCYKIT17
PCY166146	Barre galva 3 500 mm	2	4
PCY211162	Poteau de benne avec bouchon	4	4
AIL411164	Gousset de châssis	4	4
PCY113141	Kit d'embouts double barre avec profils d'angle alu	-	1
PCY113131	Kit d'embouts simple barre avec profils d'angle alu	1	-

Benne version escamotable



Kit de montage escamotable pour benne - ALUMINIUM

Réf.	Composition kit	Qté par kit	
		Simple PCYKIT12	Double PCYKIT11
PCY111146	Barre Alu 3500mm	2	4
PCY211162	Poteau de benne avec bouchon	4	4
AIL411164	Gousset de châssis	4	4
PCY211163	Kit escamotable	4	4
PCY113122	Kit d'embouts double barre avec profils d'angle alu	-	1
PCY113121	Kit d'embouts simple barre avec profils d'angle alu	1	-

Kit de montage escamotable pour benne - ACIER GALVANISÉ

Réf.	Composition kit	Qté par kit	
		Simple PCYKIT14	Double PCYKIT13
PCY166146	Barre galva 3500mm	2	4
PCY211162	Poteau de benne avec bouchon	4	4
AIL411164	Gousset de châssis	4	4
PCY211163	Kit escamotable	4	4
PCY113141	Kit d'embouts double barre avec profils d'angle alu	-	1
PCY113131	Kit d'embouts simple barre avec profils d'angle alu	1	-

Version transversale simple barre



Kit de montage transversal sous caisse - ALUMINIUM

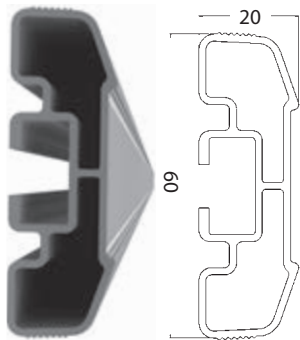
Réf.	Kit simple PCYKIT10	Qté
PCY111146	Barre alu 3500mm	2
PCY211141	Support transversal	2
PCY113121	Kit d'embouts simple barre avec profils d'angle alu	1

Kit de montage transversal sous caisse - ACIER GALVANISÉ

Réf.	Kit simple PCYKIT9	Qté
PCY166146	Barre galva 3500mm	2
PCY211141	Support transversal	2
PCY113131	Kit d'embouts simple barre avec profils d'angle alu	1

Si votre kit est destiné à un montage homologué (> à 3,5 t), demandez nous des étiquettes de marquage PCY261141.

Protection latérale pare-cycliste pour VUL 3,5 t



PCY116133

Profil alu anodisé

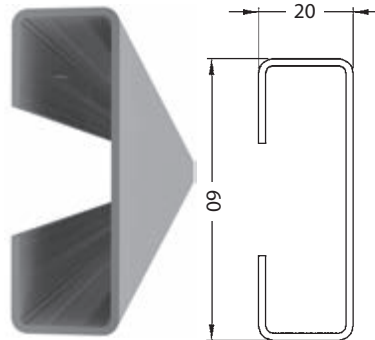
- \leftrightarrow 20 mm
- \updownarrow 60 mm
- $\bullet\pm$ 2 200 mm
- kg 1,44 kg



PCY262121

Bouchon plastique pour profil alu

- kg 0,01 kg



PCY162133

Profil acier galvanisé

- \leftrightarrow 20 mm
- \updownarrow 60 mm
- $\bullet\pm$ 2 200 mm
- kg 3,20 kg



PCY262122

Bouchon plastique pour profil acier

- kg 0,01 kg

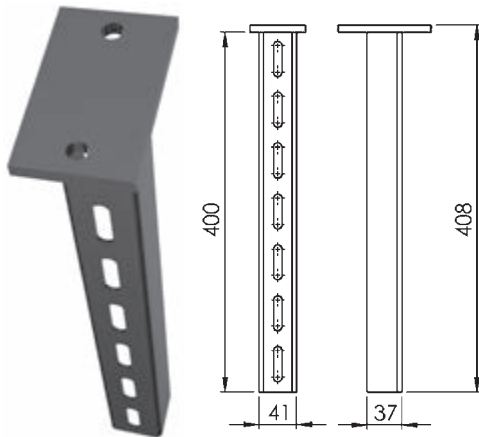


PCY262111

Profil d'angle plastique

- \leftrightarrow 60 mm
- \updownarrow 60 mm
- $\bullet\pm$ 23 mm
- kg 0,03 kg

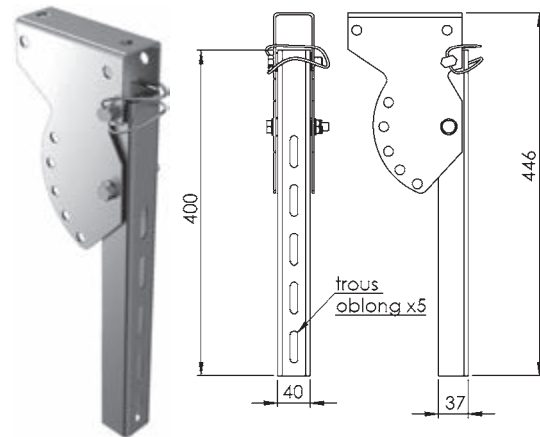
*** Homologué seulement pour les catégories N2 jusqu'à 10t et 03 jusqu'à 12t**



PCY211124

Support fixe acier zingué

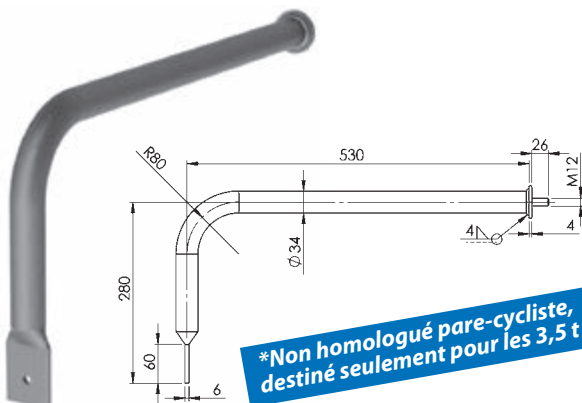
- kg 1,15 kg



PCY211129

Support relevable acier zingué

- kg 1,80 kg

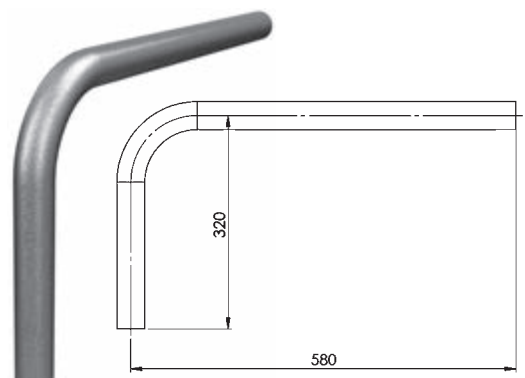


PCY211165*

Poteau de benne acier galvanisé

- \varnothing 34 mm
- kg 1,20 kg

*** Non homologué pare-cycliste, destiné seulement pour les 3,5 t**



PCY211120

Poteau de benne acier galvanisé

- \varnothing 42 mm
- kg 1,80 kg

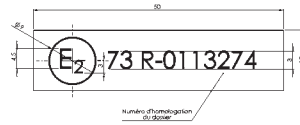
PROTECTION LATÉRALE PARE-CYCLISTE 3,5 T

Homologation UTAC pare-cycliste 73R01*

Accessoires de protection latérale pare-cycliste pour VUL 3,5 t

AIL411173

- Gousset à visser**
- livré avec visserie
 - pour fixer le poteau de benne PCY211120
 - Version à souder : AIL411172
- Matière**
- Acier zingué
 - Ø 42 mm
 - 0,76 kg



* Homologué seulement pour les catégories N2 jusqu'à 10t et 03 jusqu'à 12t

PCY261141

Étiquette pare-cycliste UTAC

AIL411174

- Collier de fixation**
- Pour fixer le profil sur le poteau de benne PCY211120
- Matière**
- Acier zingué
 - Ø 42 mm
 - \leftrightarrow 20 mm
 - 0,76 kg



PCY211136

Coulisse plastique pour profil alu

- 0,03 kg



PCY211138

Coulisse acier pour profil acier

- 0,03 kg



FIX362311

Kit complet coulisse plastique + visserie pour 1 profil alu

- 0,04 kg



FIX362421

Kit complet coulisse acier + visserie pour 1 profil acier

- 0,20 kg

Accessoires et visserie pour protection latérale pare-cycliste de VUL 3,5 t

FIX362431



Kit visserie aluminium pour bennes (pour 2 profils)

Kit FIX362431	Qté
PCY211136 Coulisse plastique	4
AIL411174 Colliers de fixation	2
FIX362103 Écrous frein M8	4
FIX362243 Vis TH M8 x20	4
FIX362203 Rondelles plates Ø8 mm x 20	4
0,20 kg	

FIX362311



Kit visserie aluminium pour une barre (pour 1 profil)

Kit FIX362311	Qté
PCY211136 Coulisse plastique	2
FIX362103 Écrous frein M8	2
FIX362243 Vis TH M8 x20	2
FIX362203 Rondelles plates Ø8 mm x 20	2
0,04 kg	

FIX362433



Kit visserie acier galvanisé pour bennes (pour 2 profils)

Kit FIX362433	Qté
PCY211138 Coulisse acier	4
AIL411174 Colliers de fixation	2
FIX362103 Écrous frein M8	4
FIX362185 Vis TRCC M8 x25	4
FIX362291 Rondelles plates Ø 10 mm	4
0,60 kg	

FIX362421



Kit visserie acier galvanisé pour une barre (pour 1 profil)

Kit FIX362421	Qté
PCY211138 Coulisse acier	2
FIX362103 Écrous frein M8	2
FIX362185 Vis TRCC M8 x25	2
FIX362291 Rondelles plates Ø 10 mm	4
0,20 kg	

KITS DE PROTECTION LATÉRALE PARE-CYCLISTE POUR VUL 3,5 T

* Homologué seulement pour les catégories N2 jusqu'à 10t et 03 jusqu'à 12t

Version fixe

Version fixe

Si votre kit est destiné à un montage homologué (> à 3,5 t), demandez nous des étiquettes de marquage PCY261141.



PCY171122
PCY171121

Kit simple 3,5 t fixe - ALUMINIUM

Réf.	Kit simple PCY171122	Qté
PCY116133	Barre alu 2 200 mm	2
PCY211124	Poteau fixe	4
PCY262121	Bouchon barre alu	2
PCY262111	Profil d'angle plastique	2
FIX362311	Kit visserie alu	2
		7,70 kg

Kit simple 3,5 t fixe - ACIER GALVANISÉ

Réf.	Kit simple PCY171121	Qté
PCY162133	Barre galva 2 200 mm	2
PCY211124	Poteau fixe	4
PCY262122	Bouchon barre galva	2
PCY262111	Profil d'angle plastique	2
FIX362421	Kit visserie galva	2
		11,46 kg

Version relevable

Version relevable

Si votre kit est destiné à un montage homologué (> à 3,5 t), demandez nous des étiquettes de marquage PCY261141.



PCY171132
PCY171131

Kit simple 3,5 t relevable - ALUMINIUM

Réf.	Kit simple PCY171132	Qté
PCY116133	Barre alu 2 200 mm	2
PCY211129	Poteau relevable	4
PCY262121	Bouchon barre alu	2
PCY262111	Profil d'angle plastique	2
FIX362311	Kit visserie alu	2
		7,70 kg

Kit simple 3,5 t relevable - ACIER GALVANISÉ

Réf.	Kit simple PCY171131	Qté
PCY162133	Barre galva 2 200 mm	2
PCY211129	Poteau relevable	4
PCY262122	Bouchon barre galva	2
PCY262111	Profil d'angle plastique	2
FIX362421	Kit visserie galva	2
		14,06 kg

Version bennes

Kit simple pour bennes 3,5 t - ALUMINIUM

Réf.	Kit simple PCY171142	Qté
PCY116133	Barre alu 2 200 mm	2
PCY211120	Poteau de benne	4
AIL411173	Gousset à visser Ø 42 mm	4
PCY262121	Bouchon barre alu	2
PCY262111	Profil d'angle plastique	2
FIX362431	Kit visserie benne alu	2
		13,54 kg

Kit simple pour bennes 3,5 t - ACIER GALVANISÉ

Réf.	Kit simple PCY171141	Qté
PCY162133	Barre galva 2 200 mm	2
PCY211120	Poteau de benne	4
AIL411173	Gousset à visser Ø 42 mm	4
PCY262122	Bouchon barre galva	2
PCY262111	Profil d'angle plastique	2
FIX362433	Kit visserie benne galva	2
		17,50 kg

Version bennes

Si votre kit est destiné à un montage homologué (> à 3,5 t), demandez nous des étiquettes de marquage PCY261141.



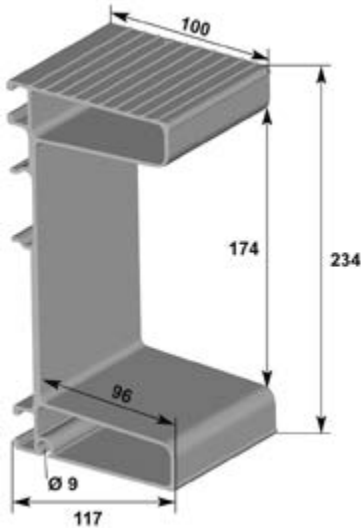
PCY171142
PCY171141

BARRES ANTI-ENCASTREMENT

Homologation UTAC Règlement 58R

Barre anti-encastrement (pour tous les véhicules immatriculés avant mars 2010)

Spécialement étudiée pour feu arrière LC8. Sur demande :
kit BAE + système de connectique RSC pré-monté



SIG813541
Aluminium anodisé
SIG813542
Aluminium brut

BAE livrées non percées et avec plaque d'homologation



SIG810113
Bouchon plastique

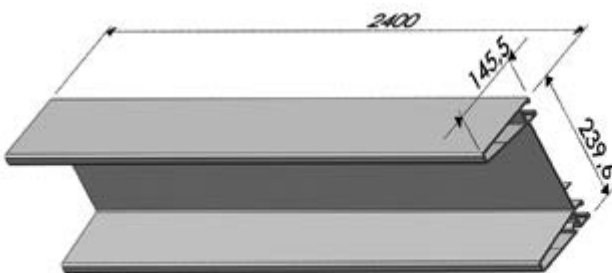


SIG810112
Profil cache-fils



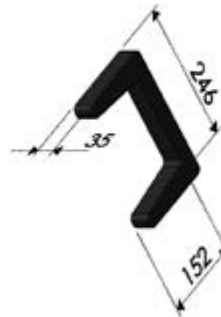
AIL461361
Bavette 2400x380 mm en 1 partie
• Avec bourrelet
• Se fixe directement sur la cannelure de nos BAE **SIG813541** et **SIG813542**

BAE aluminium

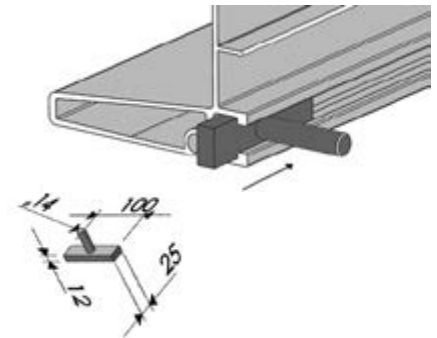


Barre anti-encastrement aluminium

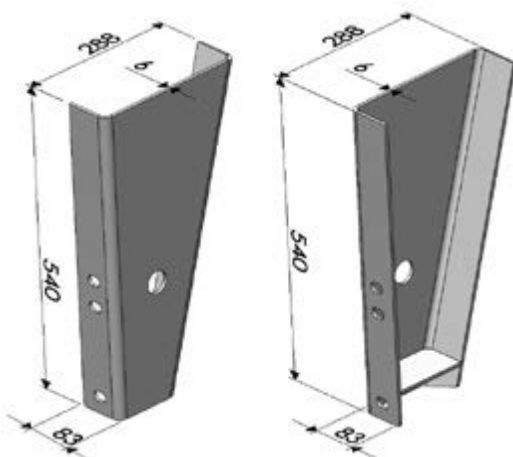
- SIG813551**
• Aluminium anodisé
SIG813552
• Aluminium brut
• kg 20,00 kg (8,20 kg/m)



SIG810115
Bouchon de BAE
• kg 0,11 kg



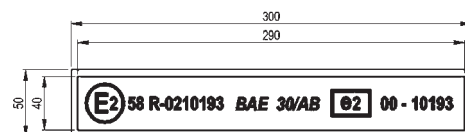
SIG763407
Vis de fixation
• kg 0,28 kg



Supports de BAE

- SIG763491**
• Droit
SIG763401
• Gauche
• kg 9,29 kg

Prévoir 4 vis de fixation par kit de montage et 1 étiquette de marquage

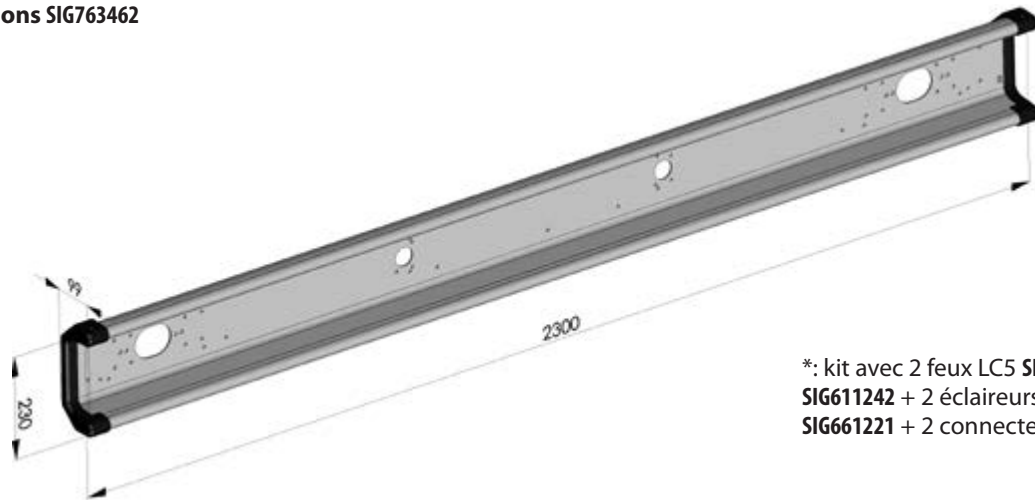


SIG810132
Étiquette de marquage R58

BARRES ANTI-ENCASTREMENT

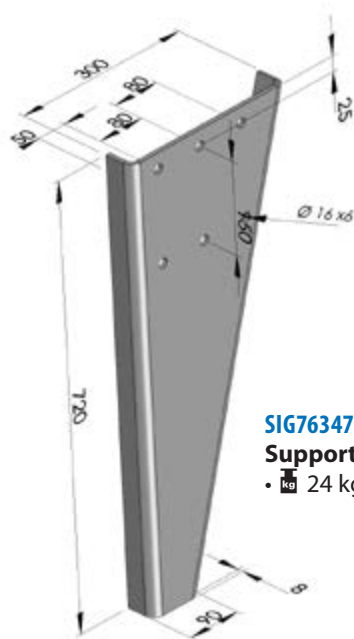
Barres anti-encastrement pour tous les véhicules immatriculés avant mars 2010

Pare chocs livrés avec
2 bouchons SIG763462

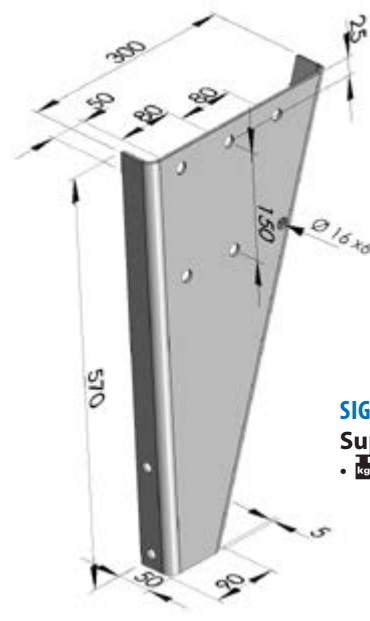


*: kit avec 2 feux LC5 SIG611241 et
SIG611242 + 2 éclairateurs de plaques
SIG661221 + 2 connecteur SIG611007

Matière	Longueur (mm)	Ép. (mm)	Réf.		Modèle percé		
			Sans feux	Kit avec 2 feux*			
Acier peint gris	1900	3	SIG762011	18	SIG762016	20	✓
	2300		SIG763411	22	SIG763412	24	✓
Acier peint blanc	2300	3	SIG763416	22	SIG763422	23	✓
	2300	3	SIG763417	22	-	-	-
Acier pré-zingué	2300	2	SIG763418	14,6	-	-	✓
	1900	2	SIG762017	10	-	-	✓
Aluminium	2300	3	SIG813411	13	SIG813412	15	✓
	2400	5	SIG813511	14	SIG813512	16	✓



SIG763471
Supports de BAE GM
• $\frac{kg}{kg}$ 24 kg



SIG763481
Supports de BAE PM
• $\frac{kg}{kg}$ 14 kg



Le partenaire des transporteurs

**Pour plus d'informations,
n'hésitez pas à nous contacter**

tél. 04 67 91 60 40

fax 04 67 91 60 45

email contact@camac-cie.com



**RETROUVEZ NOTRE
CATALOGUE ET
TOUTES LES PIÈCES
SUR NOTRE SITE INTERNET**

www.camac-cie.com

RÉSERVOIRS A GASOIL STANDARDS - ACIER

Homologation règlement ECE 34R

Caractéristiques

- Réservoirs à gasoil en acier pré-peint livrés avec supports standards.
- Les jauges électriques, plongeurs et combinés ne sont pas compris dans ces références.
- Pour la réalisation d'un réservoir complet, nous consulter.



Tout réservoir retourné utilisé ne sera pas repris s'il y a présence de gasoil à l'intérieur.

Capacité (ℓ)	Dimensions H x P x L (mm)	Réf.
90	310 x 450 x 750	RES310122
100	310 x 450 x 850	RES321222
120	310 x 450 x 1000	RES323322
140	310 x 450 x 1160	RES325222
160	310 x 450 x 1350	RES327422
	430 x 530 x 850	RES327220
180	430 x 530 x 900	RES329220
	430 x 530 x 1000	RES331220
200	610 x 720 x 520	RES331502
	720 x 610 x 520	RES332181
240	600 x 600 x 740	RES335182
250	430 x 530 x 1250	RES336220
	480 x 590 x 1000	RES336334
300	430 x 530 x 1500	RES341120
	540 x 600 x 1080	RES341242
	600 x 600 x 950	RES341482
	720 x 610 x 740	RES341981
	610 x 720 x 740	RES341002
	720 x 720 x 650	RES3429BB
350	540 x 600 x 1250	RES346242
	600 x 600 x 1250	RES351682
400	720 x 610 x 1000	RES351481
	610 x 720 x 1000	RES351902
	720 x 720 x 850	RES3512BB
420	540 x 600 x 1500	RES355142
450	720 x 610 x 1100	RES356181
500	600 x 600 x 1500	RES361182
	720 x 610 x 1250	RES361481
	610 x 720 x 1250	RES361602
	720 x 720 x 1050	RES3612BB
600	600 x 600 x 1750	RES371282
	720 x 610 x 1500	RES371481
	610 x 720 x 1500	RES371702
	720 x 720 x 1250	RES3616BB
700	720 x 610 x 1750	RES3814X6
	720 x 720 x 1460	RES3816X5
	610 x 720 x 1750	RES3817X7
800	720 x 610 x 1960	RES3914X6
	720 x 720 x 1700	RES3916X5
	610 x 720 x 1960	RES3917X7
890	720 x 720 x 1850	RES3901X5
930	720 x 720 x 1960	RES3016X5
1000	720 x 720 x 2080	RES3006X5

Définition de votre besoin
Si remplacement du réservoir à gasoil d'origine, voici les éléments à préciser lors de votre demande de prix
Marque et type complet du véhicule (exemples : Renault Premium 420 DCI / Man TGX 18.480 / Daf XF 105...)
Année de mise en circulation
Châssis porteur ou tracteur
Dimensions du réservoir à remplacer (HxPxL) et la place disponible maximum sur le châssis
Capacité du réservoir
Matière : acier (avec couche d'apprêt)

AIL

ANT

ARR

ATT

BEN

BPA

CAR

COF

FIX

FON

JOI

PCY

RES

RID

ROU

SIG

VER

VIS

RÉSERVOIRS A GASOIL STANDARDS - INOX

Homologation règlement ECE 34R

Caractéristiques

- Réservoir à gasoil en acier inox avec supports standards.
- Les jauges électriques, plongeurs et combinés ne sont pas compris dans ces références.
- Pour la réalisation d'un réservoir complet, nous consulter.



Tout réservoir retourné utilisé ne sera pas repris si il y a présence de gasoil à l'intérieur.

Capacité (ℓ)	Dimensions H x P x L (mm)	Réf.
90	310 x 450 x 750	RES4102NN
100	310 x 450 x 850	RES4212NN
120	310 x 450 x 1000	RES4233NN
140	310 x 450 x 1160	RES4252NN
160	310 x 450 x 1350	RES4274NN
	430 x 530 x 850	RES4272NV
180	430 x 530 x 900	RES4292NV
200	430 x 530 x 1000	RES4311NU
240	600 x 600 x 740	RES4352TN
250	430 x 530 x 1250	RES4362NV
	480 x 590 x 1000	RES4363OP
300	430 x 530 x 1500	RES4411NV
	540 x 600 x 1080	RES4412PN
	600 x 600 x 950	RES4414PT
	720 x 610 x 740	RES4419TZ
	610 x 720 x 740	RES4410VN
	720 x 720 x 650	RES4429OB
350	540 x 600 x 1250	RES4462PN
400	600 x 600 x 1250	RES4511TN
	720 x 610 x 1000	RES4514TZ
	610 x 720 x 1000	RES4519VN
	720 x 720 x 850	RES4512OB
420	540 x 600 x 1500	RES4551PN
450	720 x 610 x 1100	RES4561TZ
500	600 x 600 x 1500	RES4611TN
	720 x 610 x 1250	RES4514VR
	610 x 720 x 1250	RES4516VN
	720 x 720 x 1050	RES4612OB
600	600 x 600 x 1750	RES4712TN
	720 x 610 x 1500	RES4714TZ
	610 x 720 x 1500	RES4717VN
	720 x 720 x 1250	RES4716OB
700	720 x 610 x 1750	RES4814W6
	720 x 720 x 1460	RES4816W5
	610 x 720 x 1750	RES4817W7
800	720 x 610 x 1960	RES4914W6
	720 x 720 x 1700	RES4916W5
	610 x 720 x 1960	RES4917W7
890	720 x 720 x 1850	RES4901W5
930	720 x 720 x 1960	RES4016W5
1000	720 x 720 x 2080	RES4006W5

Définition de votre besoin

Si remplacement du réservoir à gasoil d'origine, voici les éléments à préciser lors de votre demande de prix

Marque et type complet du véhicule (exemples : Renault Premium 420 DCI / Man TGX 18.480 / Daf XF 105...)

Année de mise en circulation

Châssis porteur ou tracteur

Dimensions du réservoir à remplacer (HxPxL) et la place disponible maximum sur le châssis

Capacité du réservoir

Matière : acier inox

AIL

ANT

ARR

ATT

BEN

BPA

CAR

COF

FIX

FON

JOI

PCY

RES

RID

ROU

SIG

VER

VIS

RÉSERVOIRS A GASOIL STANDARDS - ALUMINIUM

Caractéristiques

- Réservoir à gasoil en aluminium avec supports standards.
- Les jauges électriques, plongeurs et combinés ne sont pas compris dans ces références.
- Pour la réalisation d'un réservoir complet, nous consulter.



Tout réservoir retourné utilisé ne sera pas repris si il y a présence de gasoil à l'intérieur.

Capacité (ℓ)	Dimensions H x P x L (mm)	Réf. avec supports acier
160	430 x 530 x 850	RES9272NU
180	430 x 530 x 900	RES9293NU
200	430 x 530 x 1000	RES9311NU
	610 x 720 x 520	RES9315VN
	720 x 610 x 520	RES9321TZ
	610 x 610 x 650	RES9313TN
250	430 x 530 x 1250	RES9361NV
	430 x 530 x 1500	RES9411NV
300	610 x 720 x 740	RES9417VN
	430 x 650 x 1180	RES94220T
	720 x 720 x 650	RES94290B
	610 x 610 x 950	RES9414TN
	720 x 610 x 740	RES9419TZ
400	720 x 720 x 850	RES95120B
	430 x 650 x 1570	RES95220T
	610 x 720 x 1000	RES9517VN
	610 x 610 x 1250	RES9516TN
	720 x 610 x 1000	RES9514TZ
500	720 x 720 x 1050	RES96120B
	610 x 720 x 1250	RES9617VN
	610 x 610 x 1500	RES961TN
	720 x 610 x 1250	RES9614TZ
600	610 x 610 x 1750	RES9712TN
	720 x 610 x 1500	RES9714TZ
	720 x 720 x 1250	RES97160B
	610 x 720 x 1500	RES9717VN
700	720 x 610 x 1750	RES9814W6
	720 x 720 x 1460	RES9816W5
	610 x 720 x 1750	RES9817W7
800	720 x 610 x 1960	RES9914W6
	720 x 720 x 1700	RES9916W5
	610 x 720 x 1960	RES9917W7
890	720 x 720 x 1850	RES9901W5
930	720 x 720 x 1960	RES9015W5
1000	720 x 720 x 2080	RES9006W5

Définition de votre besoin

Si remplacement du réservoir à gasoil d'origine, voici les éléments à préciser lors de votre demande de prix
Marque et type complet du véhicule (exemples : Renault Premium 420 DCI / Man TGX 18.480 / Daf XF 105...)
Année de mise en circulation
Châssis porteur ou tracteur
Dimensions du réservoir à remplacer (HxPxL) et la place disponible maximum sur le châssis
Capacité du réservoir
Matière : aluminium

AIL

ANT

ARR

ATT

BEN

BPA

CAR

COF

FIX

FON

JOI

PCY

RES

RID

ROU

SIG

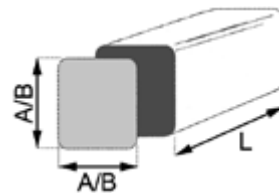
VER

VIS

RÉSERVOIRS À GASOIL SPECIFIQUES

Caractéristiques

- Épaisseur de tôle :
de 8/10^{ème} à 60/10^{ème}
- Calcul du volume du réservoir : $A \times B \times L \times 0,9$



Fond de série au choix parmi nos standards
Longueur à vos dimensions

1 Choisissez un fond de série dans le tableau ci-dessous et la matière voulue :

A / B (mm)	
150 × 290	×

2 Précisez les accessoires souhaités

.....

.....

.....

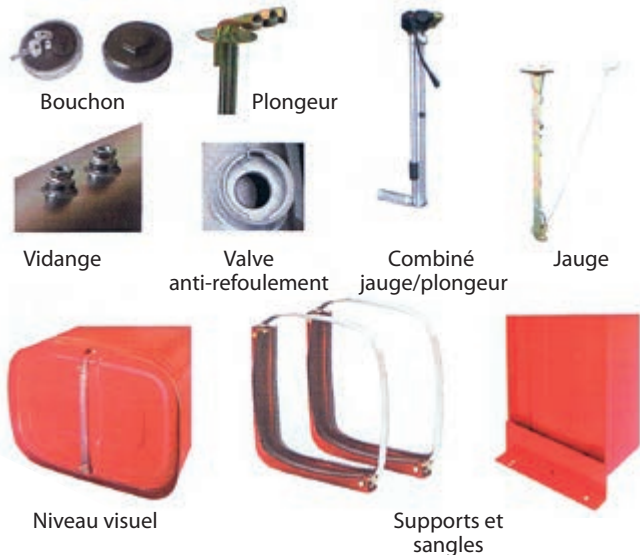
.....

.....

.....

Fonds de série rectangulaires acier et inox			
A / B (mm)	A / B (mm)	A / B (mm)	A / B (mm)
150 × 290	250 × 715	350 × 460	470 × 480
152 × 215	264 × 894	350 × 500	470 × 510
160 × 298	270 × 410	350 × 600	470 × 530
170 × 235	280 × 310	355 × 455	480 × 590
170 × 320	280 × 420	355 × 645	480 × 650
170 × 395	280 × 630	370 × 570	500 × 570
195 × 515	286 × 393	370 × 670	510 × 600
198 × 308	290 × 475	375 × 650	515 × 645
200 × 270	292 × 362	380 × 410	530 × 650
210 × 350	300 × 515	380 × 540	535 × 560
220 × 250	300 × 670	385 × 770	540 × 600
220 × 650	300 × 700	400 × 570	540 × 620
230 × 230	310 × 380	400 × 700	600 × 600
234 × 258	310 × 440	524 × 455	600 × 690
240 × 360	315 × 455	430 × 530	610 × 720
240 × 390	320 × 500	430 × 700	630 × 690
246 × 357	320 × 580	435 × 610	675 × 880
248 × 422	330 × 946	450 × 715	720 × 720

Accessoires



- AIL
- ANT
- ARR
- ATT
- BEN
- BPA
- CAR
- COF
- FIX
- FON
- JOI
- PCY
- RES
- RID
- ROU
- SIG
- VER
- VIS

DEMANDE DE PRIX RÉSERVOIR SPÉCIFIQUES

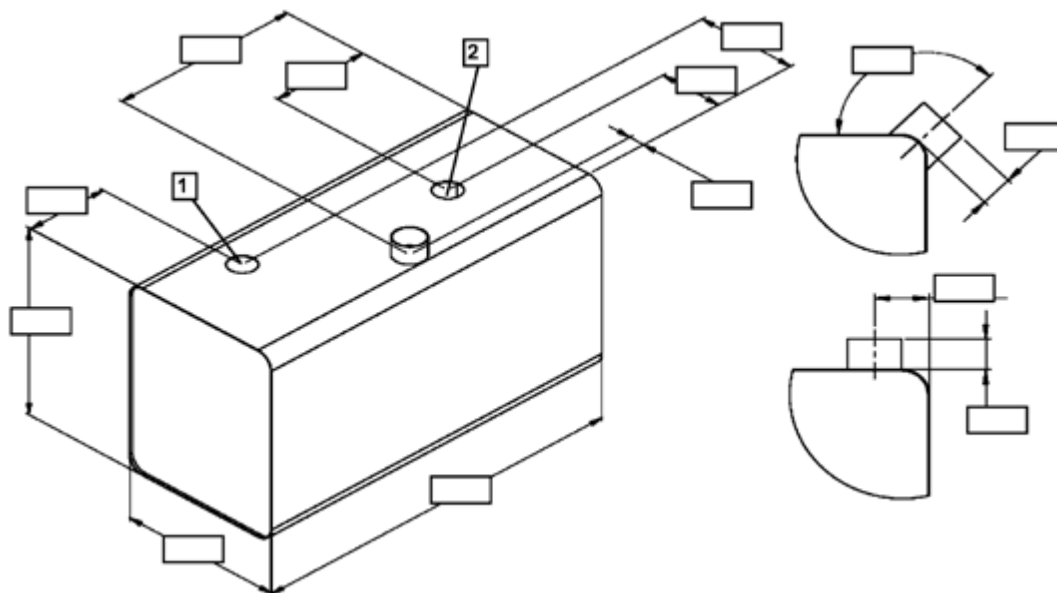
Code client

Client

Interlocuteur

Date

/ /



SPÉCIFICATIONS

Matière	<input type="checkbox"/> inox	<input type="checkbox"/> aluminium	<input type="checkbox"/> acier	
Bouchon	<input type="checkbox"/> à visser	<input type="checkbox"/> à baïonnette	<input type="checkbox"/> à clef	<input type="checkbox"/> sans clef
Contenu	<input type="checkbox"/> Gasoil	<input type="checkbox"/> Huile	<input type="checkbox"/> Eau qualité alimentaire non potable	
Flasque N°1	<input type="checkbox"/> 6 trous	<input type="checkbox"/> VDO		
Flasque N°2	<input type="checkbox"/> 6 trous	<input type="checkbox"/> VDO		
Ø goulotte :	<input type="checkbox"/> 80 mm	<input type="checkbox"/> 105 mm	<input type="checkbox"/> 60 mm	
Niveau visuel :	<input type="checkbox"/> Oui	<input type="checkbox"/> Non	<input type="checkbox"/> Gauche	<input type="checkbox"/> Droit
Support :	<input type="checkbox"/> Normal	<input type="checkbox"/> Soudé		
Jauge	<input type="checkbox"/> Oui	<input type="checkbox"/> Non		
Plongeur :	<input type="checkbox"/> Oui	<input type="checkbox"/> Non		
Combiné :	<input type="checkbox"/> Oui	<input type="checkbox"/> Non		

Quantité	Prix
	€
	€
	€
	€

Marque (ex.: Renault) Porteur
 Modèle (ex.: Premium DXI) Tracteur
 Type (ex.: 420)
 Année (ex.: 2002)

Remarques

RÉSERVOIR POUR GROUPE FRIGORIFIQUE

RES320127

Réservoir pour groupe frigorifique THERMOKING

- Réservoir cylindrique
- Dimensions : Ø 450 mm × 1 300 mm
- Volume : 190 litres
- Matière : acier
- Complet avec supports, reniflard, jauge « Thermoking »
- Aspiration et retours tuyaux
- Fixation sous semi-remorque

RES3201

Réservoir sans supports



AIL

ANT

ARR

ATT

BEN

BPA

CAR

COF

FIX

FON

JOI

PCY

RES

RID

ROU

SIG

VER

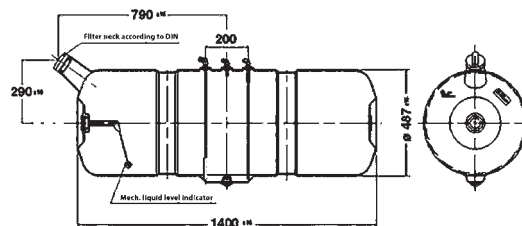
VIS

RÉSERVOIRS GO POUR VÉHICULE FRIGORIFIQUE

RES761351

Réservoir à gasoil pour véhicules frigorifiques

- Contenance : 240 ℓ
- Matière : polyéthylène noir
- ⚖ 11 kg



RES761361

Réservoir GO jauge gauche

- Contenance : 240 ℓ
- Matière : polyéthylène noir
- ⚖ 17 kg



RES761362

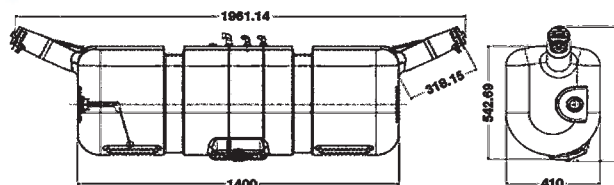
Réservoir GO jauge droite

- Contenance : 240 ℓ
- Matière : polyéthylène noir
- ⚖ 17 kg

RES761363

Réservoir GO jauge gauche et droite

- Contenance : 240 ℓ
- Matière : polyéthylène noir
- ⚖ 17 kg



RÉSERVOIRS POUR GROUPE FRIGORIFIQUE

Caractéristiques

- Fourni avec plongeur, bouchon, niveau visible
- Matière : acier



RES461041



RES461042

Réservoirs avec peinture d'apprêt



RES461031



RES461032

ℓ	Dimensions (mm) H × P × L	Supports	Réf.
90	310 × 450 × 750	✓	RES461031
		-	RES461032
	470 × 480 × 425	✓	RES461041
		-	RES461042

RÉSERVOIRS GASOIL PLASTIQUE

Caractéristiques

- 4 inserts M10 sous le réservoir pour une fixation simple et rapide
- Remplissage Ø 60 mm
- Retour : Ø 5 mm
- Vidange
- Aspiration 1/4»

Matière

- Plastique (PEHD)

30 ℓ

RES761411

RES761412



50 ℓ

RES761611

RES761612



Avec plongeur



ℓ	Dimensions H x P x L (mm)	Code Sans supports	Flasque pour jauge	Manchon et vanne	Avec plongeur
30	230 x 330 x 520	RES761411	✓		RES761411P
		RES761412	✓	✓	RES761412P
50	360 x 295 x 480	RES761611	✓		RES761611P
		RES761612	✓	✓	RES761612P

ACCESSOIRES RÉSERVOIRS GASOIL

Goulottes à baïonnette



RES711113 Acier

RES711221 Alu

RES711119 Inox

- Ø 80 mm
- Ø int. 59,7 mm
- ↓ 40 mm



RES001104

Acier

Avec clapet anti-retour

- Ø 80 mm
- Ø int. 59,7 mm
- ↓ 80 mm



RES711118

Acier

- Ø 105 mm
- Ø int. 79,7 mm
- ↓ 75 mm



RES711110

Inox

- Ø 105 mm
- Ø int. 79,7 mm
- ↓ 60 mm

RES711121

Alu

- Ø 105 mm
- Ø int. 79,7 mm
- ↓ 44 mm



RES711115

Acier

- Ø 60 mm
- Ø int. 44,5 mm
- ↓ 30 mm

RES711117

Inox

- Ø 60 mm
- Ø int. 44,5 mm
- ↓ 15 mm

RES0024

Acier

- Ø 60 mm
- Ø int. 44,5 mm
- ↓ 15 mm

Goulottes à visser



RES0025

Acier

- Ø 60 mm
- Ø int. 45,5 mm
- ↓ 14 mm

RES0027

Acier

- Ø 80 mm
- Ø int. 72,7 mm
- ↓ 50 mm

RES0026

Acier

- Ø 80 mm
- Ø int. 72,7 mm
- ↓ 80 mm

ACCESSOIRES RÉSERVOIRS GASOIL

Bouchons à visser



RES0023
 Ø 60 mm
 • Plastique
 • Ventilé, avec clefs



RES0032
 Ø 60 mm
 • Acier
 • Avec reniflard



RES0017
 Ø 80 mm
 • Plastique



RES0018
 Ø 80 mm
 • Aluminium,
 non ventilé



RES711184
 Ø 80 mm
 • Aluminium



RES0022
 Ø 80 mm
 • Aluminium, ventilé avec clefs



RES0061
 Ø 80 mm
 • Aluminium, ventilé

Bouchons à baïonnette



RES0019
 Ø 60 mm
 • Acier



RES0060
 Ø 80 mm
 • Acier



RES0010
 Ø 60 mm
 • Acier, avec chaîne



RES0062
 Ø 80 mm
 • Plastique



RES0064
 Ø 80 mm
 • Plastique, avec clés

Bouchons à 3 ergots



RES0065
 Ø 105 mm
 • Plastique, avec clés



RES0063
 Ø 105 mm
 • Plastique



RES711154
 Ø 107 mm
 • Plastique, avec clés



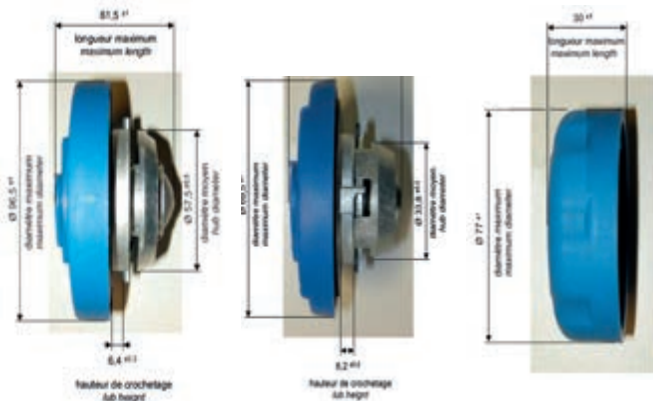
AIL
 ANT
 ARR
 ATT
 BEN
 BPA
 CAR
 COF
 FIX
 FON
 JOI
 PCY
RES
 RID
 ROU
 SIG
 VER
 VIS

BOUCHONS ADBLUE®

Bouchons de réservoir pour liquide AdBlue®

Caractéristiques

- Destinés aux véhicules industriels
- Réduction des gaz polluants en association à la technologie SCR (Norme Euro IV et Euro V)
- Couleur bleue pour une identification rapide par les utilisateurs
- Avec leur barillet en métal, traité contre l'oxydation, ces bouchons sont fiables et résistants face à la corrosion générée par l'urée.



RES711311
RENAULT,
VOLVO
• Avec clés
• **kg** 0,29 kg



RES711316
DAF, MAN,
MERCEDES
• Avec clés
• **kg** 0,14 kg



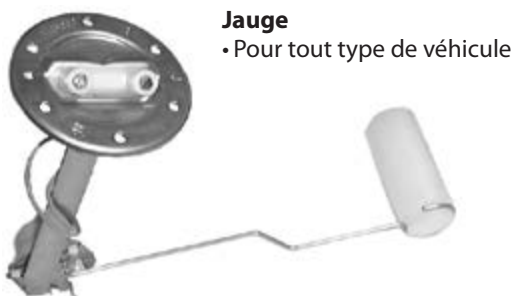
RES711321
SCANIA
• Sans clé
• **kg** 0,03 kg



RES711326
SCANIA
• Avec clés
• **kg** 0,34 kg

ACCESSOIRES RÉSERVOIRS GASOIL

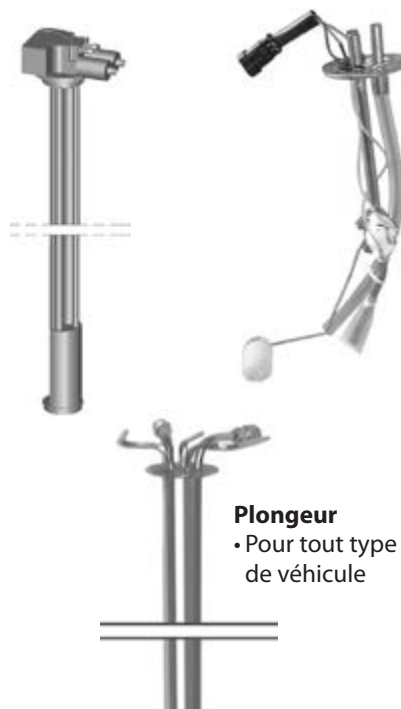
Jauges, plongeurs et récepteurs



Jauge
• Pour tout type de véhicule



RES861114
Jauge road
• Pour montage réservoir auxiliaire



Plongeur
• Pour tout type de véhicule

Combiné jauge / plongeur
• Pour tout type de véhicule

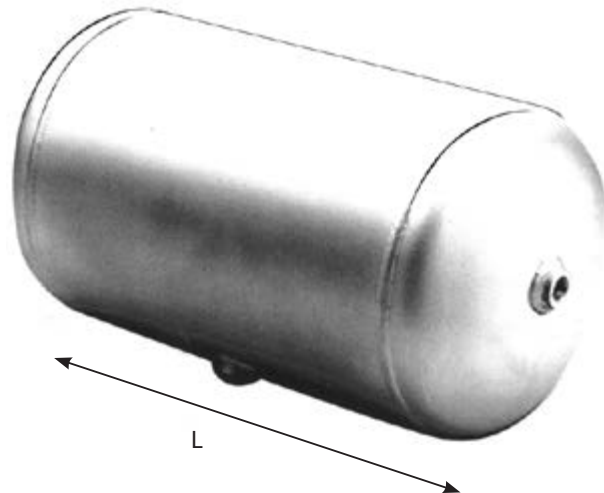


Récepteurs pour jauge RES861114 uniquement
RES862111
• 12 V
RES862113
• 24 V

RÉSERVOIRS ALUMINIUM À AIR COMPRIMÉ

Caractéristiques

- Réservoirs d'air comprimé normes CEE (87/404) avec poinçon d'homologation, norme EN 286I2
- Réceptionnés par le TÜV BAYERN
- Pression de service : 12 bars
- Pression d'épreuve : 25 bars



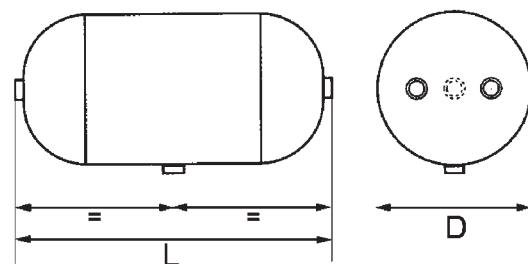
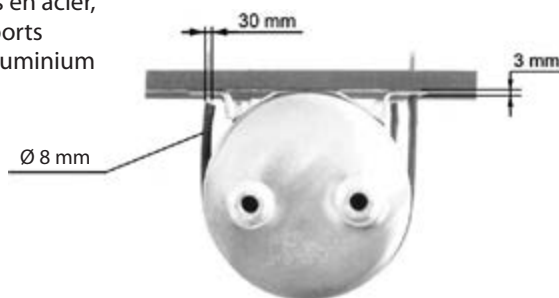
Bouteilles d'air aluminium				
Litrage	Ø (mm)	L (mm)	Réf. alu	$\frac{L}{\text{Ø}}$
5	150	371	RES260111	1,80
10	200	406	RES260113	2,40
15	200	574	RES260114	3,00
20	200	742	RES260115	4,10
20	250	480	RES260117	3,70
25	250	588	RES260110	4,30
30	250	692	RES260121	5,00
40	310	622	RES260127	5,70
100	400	903	RES260138	10,20
120	400	1068	RES260139	11,80

Bouteilles d'air acier - disponibles sur demande				
Litrage	Ø (mm)	L (mm)	Réf. acier	$\frac{L}{\text{Ø}}$
5	150	371	Nous consulter	3,64
10	200	410		5,55
15	200	582		7,59
20	200	750		9,63
20	250	480		8,41
25	250	588		10,06
30	250	692		11,64
30	300	509		11,08
40	300	654		13,73
100	400	903		25,45
120	400	1068		29,48

Supports de bouteilles d'air

Matière :

- Tiges en acier, supports en aluminium



Réf.	Ø (mm)
RES0973	150
RES0974	200
RES0975	250
RES0977	300
RES0978	310
RES0970	400

GROUPES DE TRANSFERT FUEL ET GASOIL

Groupe de transfert portable 50 ℓ/min

Caractéristiques

- Électropompe à palettes à amorçage automatique avec moteur à 12 V CC ou 24 V CC
- Moteur à balais avec stator à magnétos permanents
- Hauteur d'aspiration jusqu'à 2 mètres
- Boîte à borne pour le logement des interrupteurs et des fusibles pour la protection contre les surcharges
- Câble de 2 mètres avec pinces de connection à la batterie
- Filtre de fond pour tuyau d'aspiration
- Corps en fonte
- Pistolet manuel en aluminium



RES161475
12 V - Flexible 8 m
avec raccord 3/4"
• 7,80 kg

RES161477PI
24 V - Flexible 8 m
avec raccord 3/4"
• 7,50 kg

Insertion du compteur numérique RES161356 avec groupe de transfert



RES161356

Compteur numérique

- Entrée mâle fileté pour insertion pistolet
- Sortie avec adaptateur femelle taraudée pour insertion raccord mâle

+



RES662277

Raccord mâle

- Entrée mâle fileté pour insertion dans l'adaptateur du compteur. Sortie mâle échellée pour insertion du tuyau Ø 20.

+



RES161475/451

Groupe de transfert

- Insertion du tuyau Ø 20 du groupe dans la sortie mâle échellée du raccord serrage du tuyau sur raccord avec collier livré.

Plongeur à crépine pour réservoir

RES611112

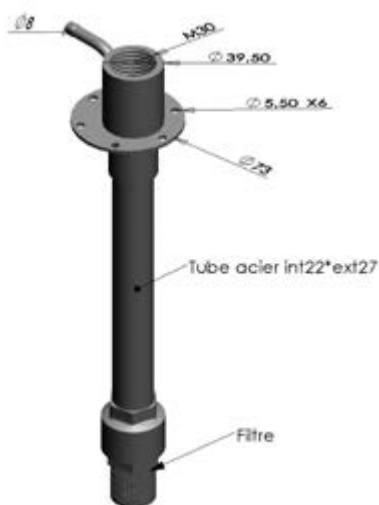
- 305 mm
- 0,72 kg

RES611116

- 425 mm
- 0,84 kg

RES611121

- 595 mm
- 1,00 kg



RES662161

Adaptateur pour crépine

Enrouleur pour tuyau de distribution gasoil/huile

RES161175

- Avec tuyau 10 m et raccords 1" BSP
- 26,00 kg



ACCESSOIRES POUR GROUPES DE TRANSFERT

Compteur numérique à turbine

Spécificités

- Facile à installer, en ligne ou à l'extrémité du tuyau de refoulement
- Écran à diverses positions pour en faciliter la lecture
- Type de signal à impulsion : à un canal
- Circuit électronique avec afficheur LCD :
- Partiel : 5 chiffres de 0,1 à 99999, Total : 6 chiffres de 1 à 999999
- Total zéroable disponible
- Indication du débit
- Répétabilité 0,2 %
- Perte de charge < 0,15 bar à 120 l/min
- Étalonnable
- Alimentation avec deux piles AAA

Matières

- Corps en polyamide renforcé
- Turbine en polypropylène



RES161356

- 120 l/min - 20 bar - 1"
- 0,50 kg



Compteur mécanique

Spécificités

- Étudié pour effectuer une mesure précise de la quantité distribuée (carburants et lubrifiants)
- Fiable, économique, facile à installer, peut être étalonné sur le lieu d'installation
- Utilisable même par gravité grâce à la basse résistance au débit
- Indicateur partiel à 3 chiffres (max. 999 litres), total 6 chiffres



RES161351

- 20 ÷ 120 l/min - max 10 bar - 1" BSP
- 2,00 kg

ACCESSOIRES POUR GROUPES DE TRANSFERT

Raccord rapide pour tuyau gasoil

RES662137

- 0,46 kg



- Raccord rapide approprié au gasoil
- Conçu pour réduire au minimum la résistance en présence de hauts débits lors de la distribution du gasoil



RES161291

Station murale 42 l/min

- 12V flexible 4 m avec raccord 3/4"
- 10,00 kg

Caractéristiques

- Facile à installer, versatile et compacte
- Filtre en aspiration, soupape de pied avec filtre et support pistolet

STATION DE TRANSFERT GASOIL

Conforme à la réglementation ADR - RTMDR

220 ℓ

430 ℓ



RES761241

Station de transfert gasoil 200ℓ (12V)

Caractéristiques :

- Dimensions : L.800 × l.600 × H.590 mm
- Matière cuve : polyéthylène
- Pompe électrique 12V - débit 40ℓ/min
- 4 m de flexible + pistolet automatique



RES761246

Station de transfert gasoil 430ℓ (12V)

Caractéristiques :

- Dimensions : L.1160 × l.760 × H.730 mm
- Matière cuve : polyéthylène
- Pompe électrique 12V - débit 40ℓ/min
- 4 m de flexible + pistolet automatique

Existe aussi en version 24V !



En option : RES161356,
compteur numérique

AIL

ANT

ARR

ATT

BEN

BPA

CAR

COF

FIX

FON

JOI

PCY

RES

RID

ROU

SIG

VER

VIS

FORMULAIRE RIDELLE ALU SUR MESURE 25 MM OU 30 MM

FORMULAIRE RIDELLE ALU SUR-MESURE

Devis :	
Commande :	
Nbr de ridelle :	

Ridelle :		Finition :	
Montée	<input type="checkbox"/> oui <input type="checkbox"/> non	Alu Brut	<input type="checkbox"/> oui <input type="checkbox"/> non
Coupee	<input type="checkbox"/> oui <input type="checkbox"/> non	Alu Anodisé	<input type="checkbox"/> oui <input type="checkbox"/> non
Clipse	<input type="checkbox"/> oui <input type="checkbox"/> non	Type SOFACO	<input type="checkbox"/> oui <input type="checkbox"/> non

Société :	
Interlocuteur :	
Tél. :	
Fax :	
Adresse :	

Poteaux Gauches
Référence :

Fermeture de Ridelle
Référence :

Embout de Ridelle
Référence :

Gâche à visser :

Gâche à souder :

Pontets (oui ou non) :
oui non

Joint (oui ou non) : oui non

Poteaux Droits
Référence :

Fermeture de Ridelle
Référence :

Embout de Ridelle
Référence :

Gâche à visser :

Gâche à souder :

PROFIL SUPERIEUR : Référence :

PROFILS INTERMEDIAIRES
OU / ET

Référence :

Référence :

Référence :

Référence :

Référence :

PROFIL TIR
Veuillez nous indiquer le positionnement des pontets

PROFIL INFERIEUR : Référence :

PROFIL d'encadrement Supérieur mm

PROFIL d'encadrement Inférieur

Charnières montées
Charnières : Qté :
Gonds : Qté :
Contreplaque : Qté :
Vis : Qté :

Accessoires poteaux
Platines : Qté :
Vis : Qté :
Bouchons : Qté :
Goussets : Qté :

Hauteur (mm) :

Remarques :

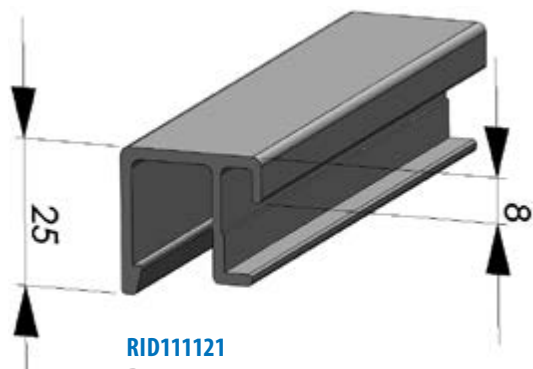
Retournez nous ce formulaire par FAX

04 67 91 60 45

- AIL
- ANT
- ARR
- ATT
- BEN
- BPA
- CAR
- COF
- FIX
- FON
- JOI
- PCY
- RES
- RID**
- ROU
- SIG
- VER
- VIS

PROFILS ALUMINIUM POUR RIDELLES EN 25 MM

Profils Supérieurs



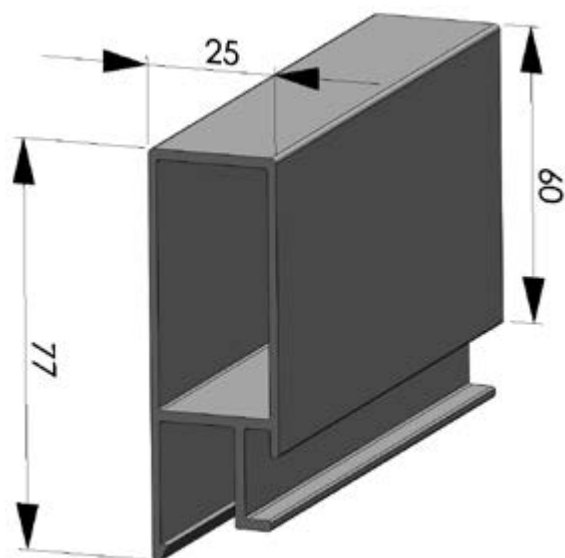
RID111121

Brut

RID111122

Anodisé

- ↔ 6 500 mm
- $\frac{kg}{m}$ 0,48 Kg/m



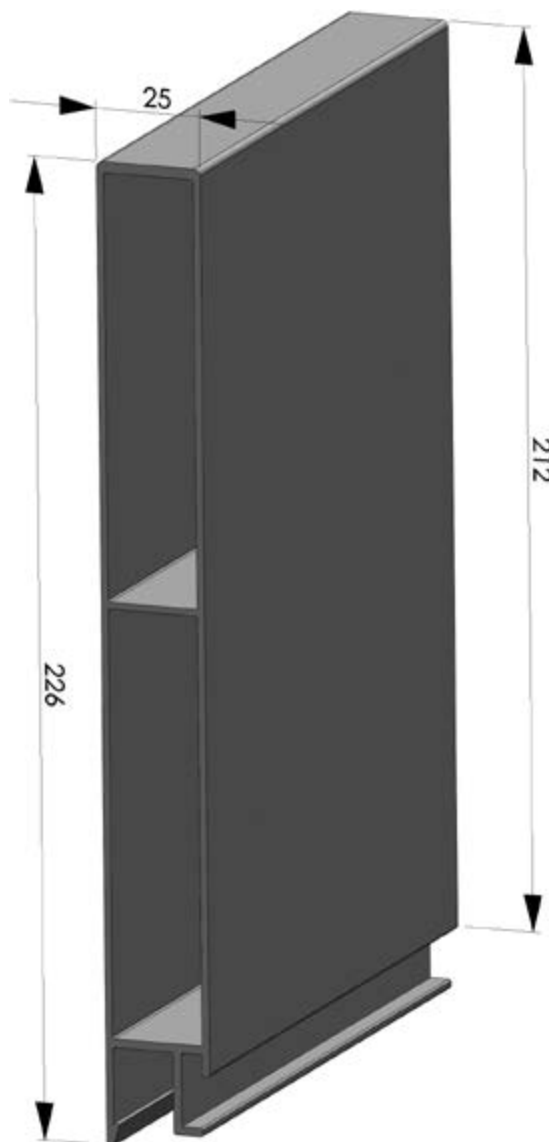
RID111123

Brut

RID111124

Anodisé

- ↔ 6 500 mm
- $\frac{kg}{m}$ 0,95 Kg/m



RID111125

Brut

RID111126

Anodisé

- ↔ 6 500 mm
- H: 212 mm
- $\frac{kg}{m}$ 2,52 Kg/m

RID11212

Anodisé

- ↔ 6 500mm
- H: 200 mm
- $\frac{kg}{kg}$ 16.4 kg

212 (RID11125-26) ou 200 (RID11212)

AIL

ANT

ARR

ATT

BEN

BPA

CAR

COF

FIX

FON

JOI

PCY

RES

RID

ROU

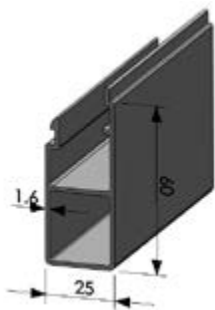
SIG

VER

VIS

PROFILS ALUMINIUM POUR RIDELLES EN 25 MM

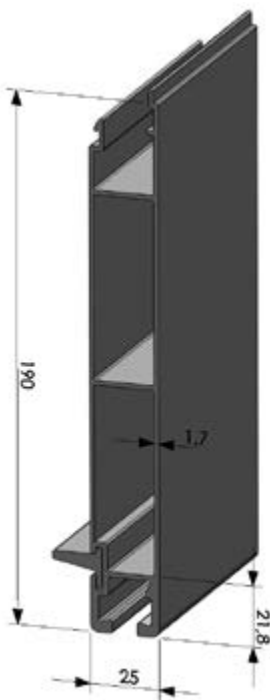
Profils inférieurs



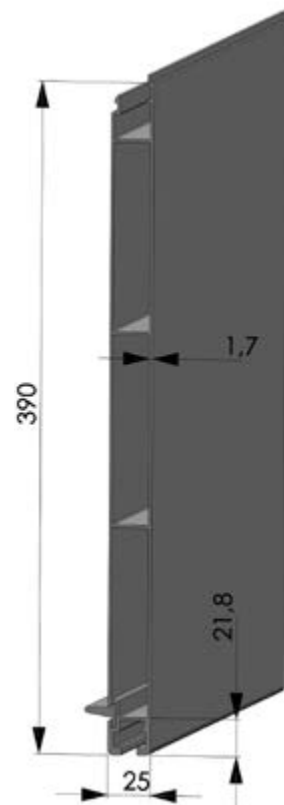
RID311161
Brut
RID311166
Anodisé
 • ↔ 6500 mm
 • kg 0,76 kg/m

RID111131
Brut
RID111132
Anodisé
 • H : 190 mm
 • ↔ 6500 mm
 • kg 2,65 kg/m

RID111166
Brut
RID111167
Anodisé
 • H : 390 mm
 • ↔ 6500 mm
 • kg 2,65 kg/m

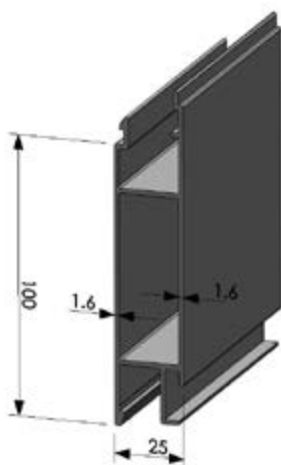


RID111131-32

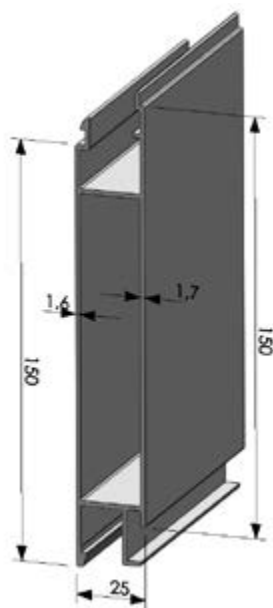


RID111166-67

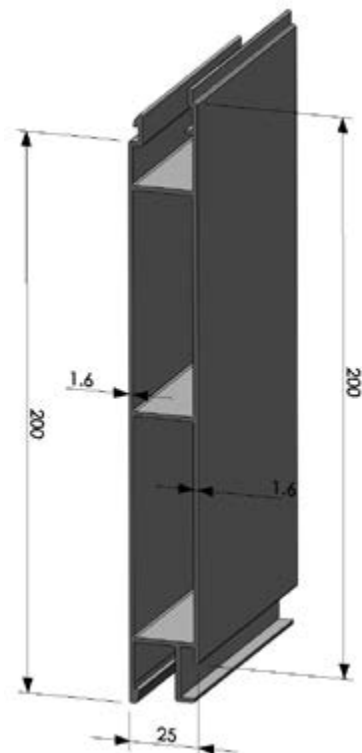
Profils intermédiaires



RID111141
Brut
RID111142
Anodisé
 • ↔ 6500 mm
 • kg 1,50 kg/m



RID111151
Brut
RID111152
Anodisé
 • ↔ 6500 mm
 • kg 2,10 kg/m

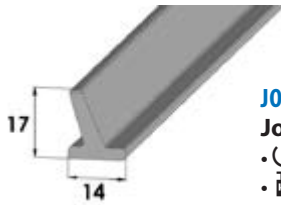


RID111161
Brut
RID111162
Anodisé
 • ↔ 5200 & 6500 mm
 • kg 2,55 kg/m

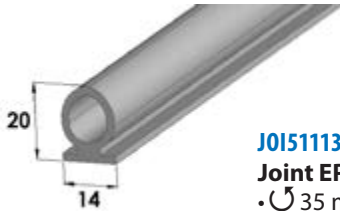
AIL
 ANT
 ARR
 ATT
 BEN
 BPA
 CAR
 COF
 FIX
 FON
 JOI
 PCY
 RES
RID
 ROU
 SIG
 VER
 VIS

PROFILS ALUMINIUM POUR RIDELLES EN 25 MM

Jointes pour profils inférieurs RID111131 - RID111132 - RID911136

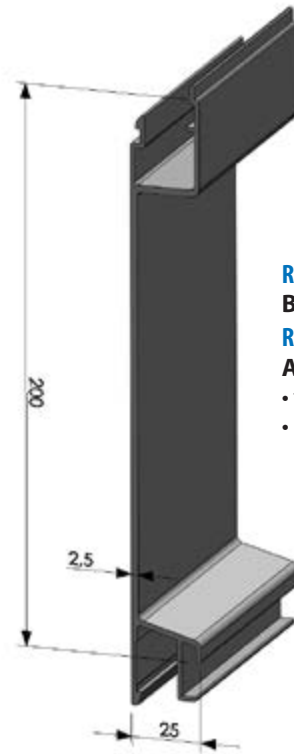


JOI511121
Joint EPDM pour rideaux
• \odot 25 m
• kg 2,86 kg



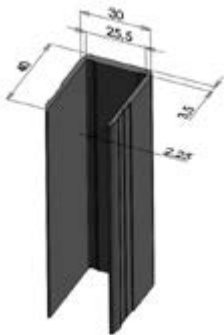
JOI511131
Joint EPDM pour rideaux
• \odot 35 m
• kg 5,00 kg

Profils TIR

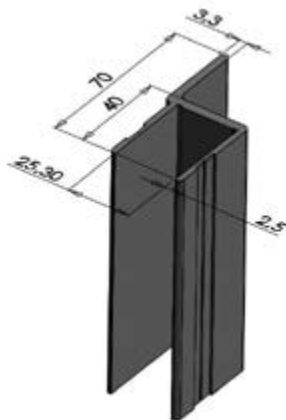


RID111171
Brut
RID111172
Anodisé
• \leftrightarrow 6500 mm
• kg 2,20 kg/m

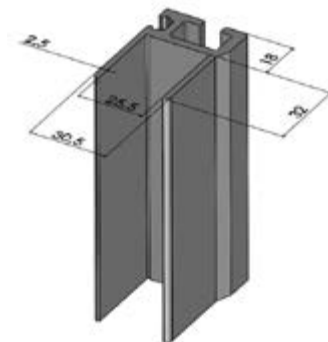
Profils d'embout 25 mm



RID113311
Brut
RID113312
Anodisé
• \leftrightarrow 4800 mm
• kg 0,90 kg/m



RID111191
Brut
RID111192
Anodisé
• \leftrightarrow 4800 mm
• kg 1,10 kg/m



RID111101
Brut
RID111102
Anodisé
• \leftrightarrow 4850 mm
• kg 1,12 kg/m

AIL

ANT

ARR

ATT

BEN

BPA

CAR

COF

FIX

FON

JOI

PCY

RES

RID

ROU

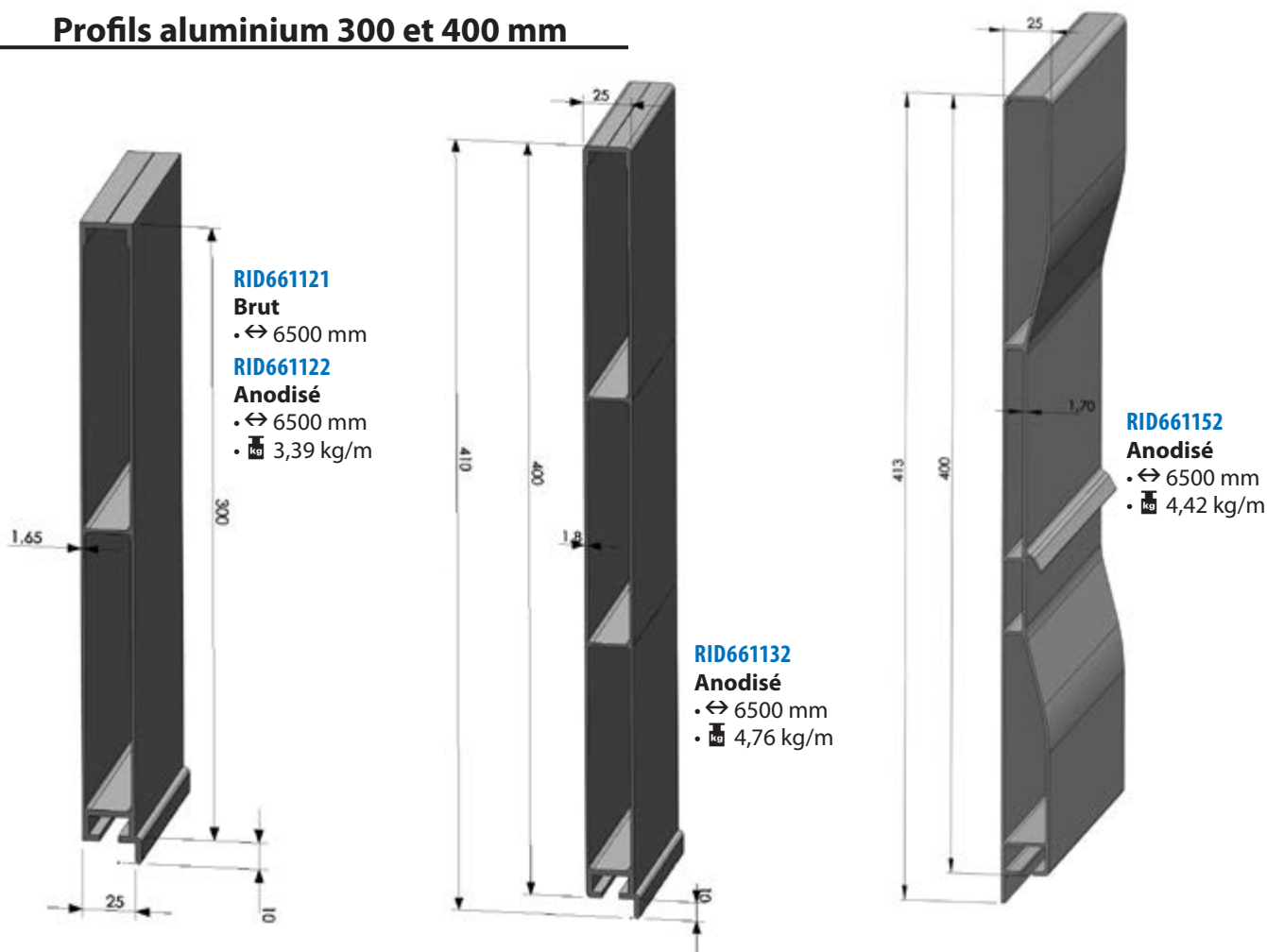
SIG

VER

VIS

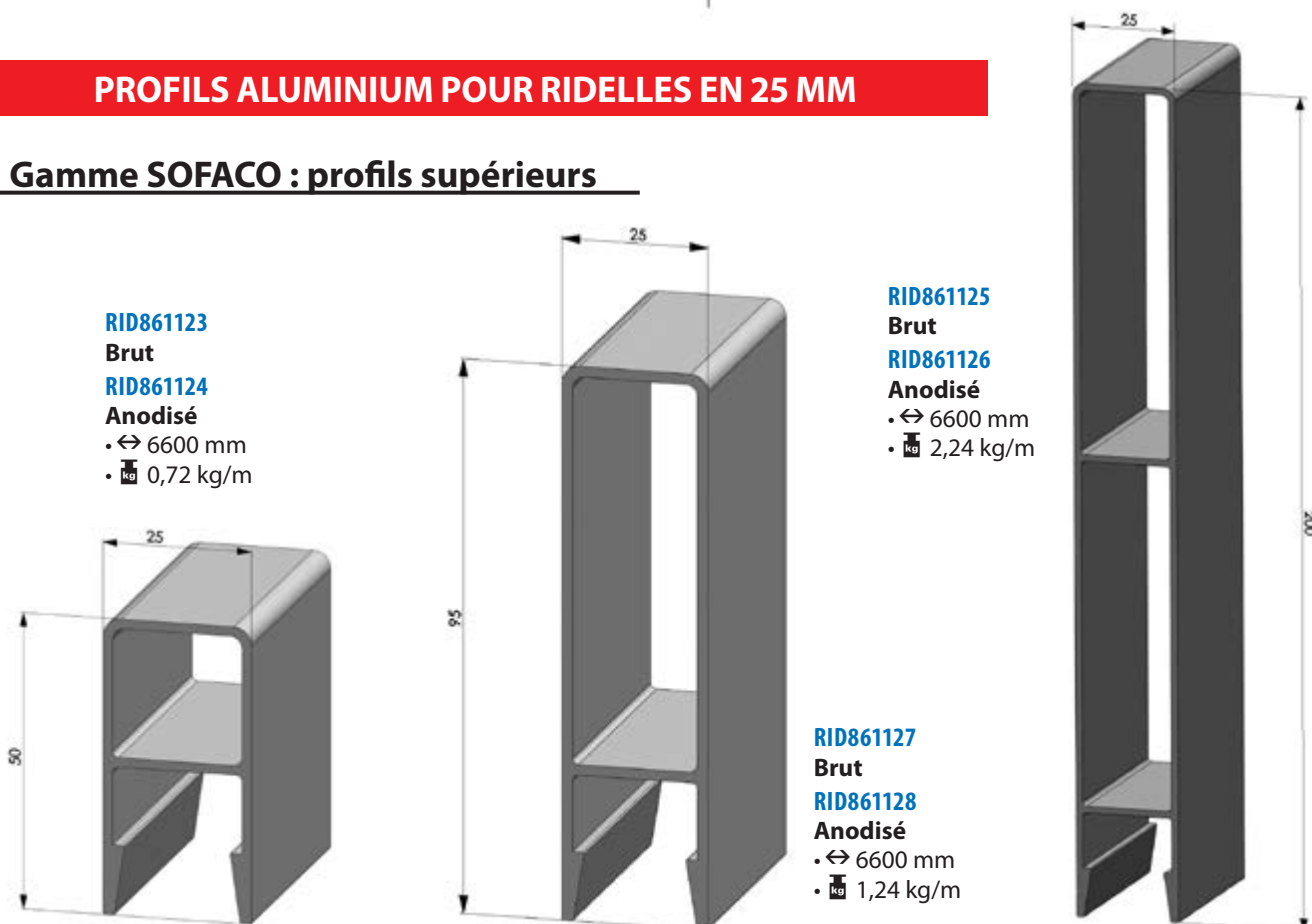
PROFILS MONOBLOCS ALU POUR RIDELLES EN 25 MM

Profils aluminium 300 et 400 mm



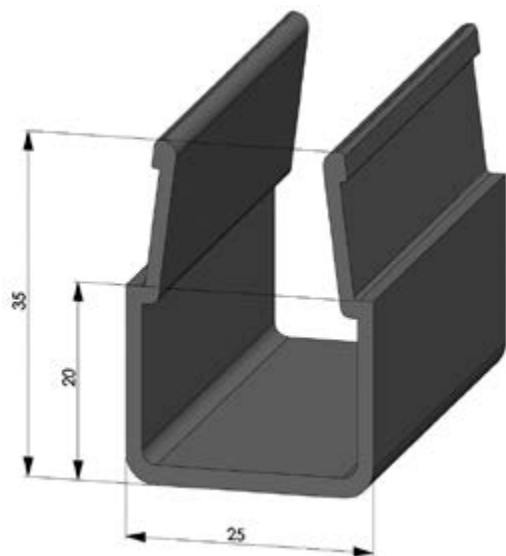
PROFILS ALUMINIUM POUR RIDELLES EN 25 MM

Gamme SOFACO : profils supérieurs



PROFILS ALUMINIUM POUR RIDELLES EN 25 MM

Gamme SOFACO : profils inférieurs




RID861133

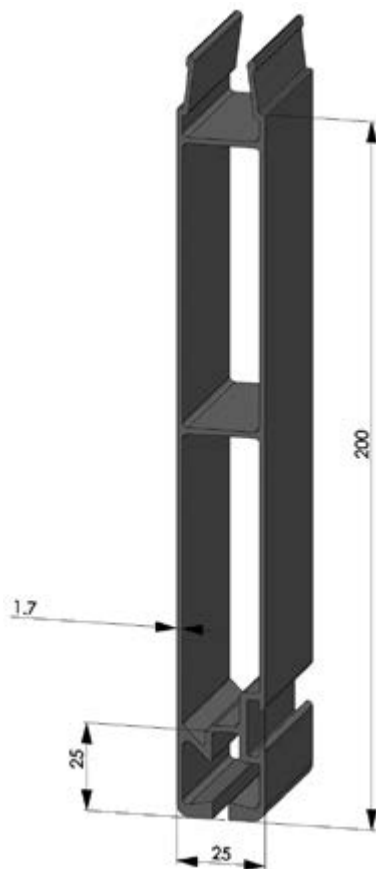
Brut

RID861134

Anodisé

• ↔ 6600 & 7500 mm

•  4,43 kg/m




RID861131

Brut

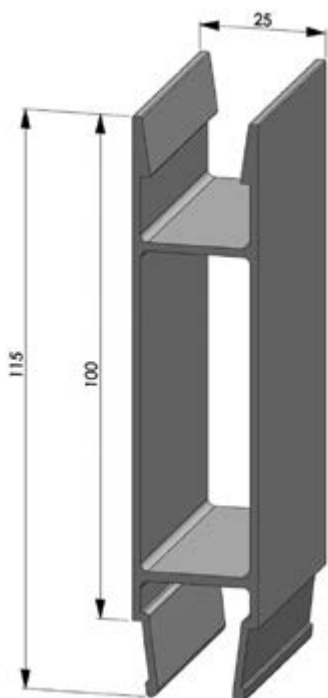
RID861132

Anodisé

• ↔ 6600 & 7500 mm

•  0,55 kg/m

Gamme SOFACO : profils intermédiaires




RID861141

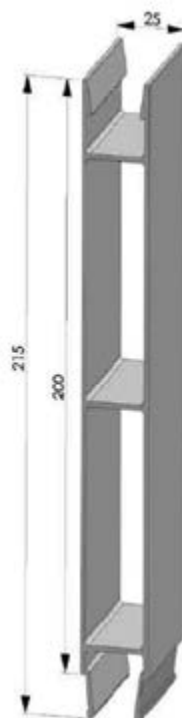
Brut

RID861142

Anodisé

• ↔ 6600 mm

•  2,24 kg/m




RID861161

Brut

RID861162

Anodisé

• ↔ 6600 mm

•  2,35 kg/m

AIL

ANT

ARR

ATT

BEN

BPA

CAR

COF

FIX

FON

JOI

PCY

RES

RID

ROU

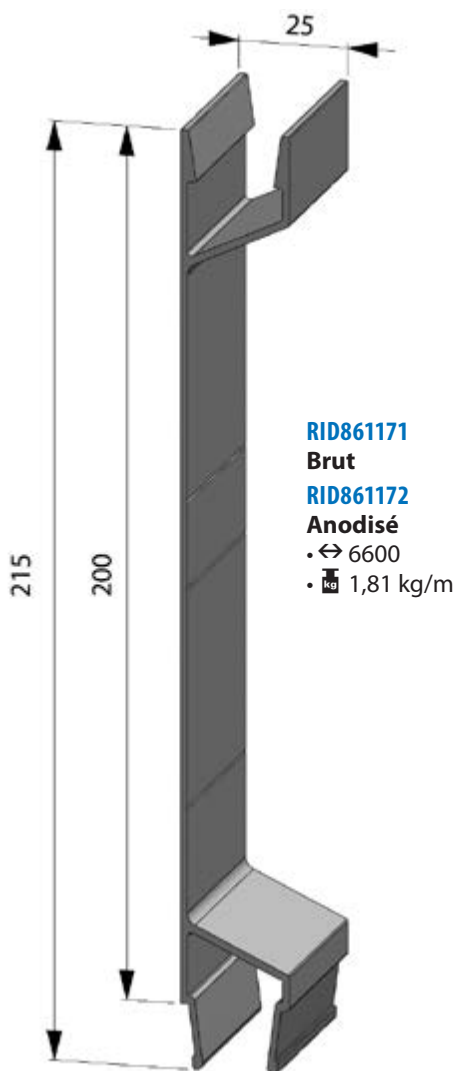
SIG

VER

VIS

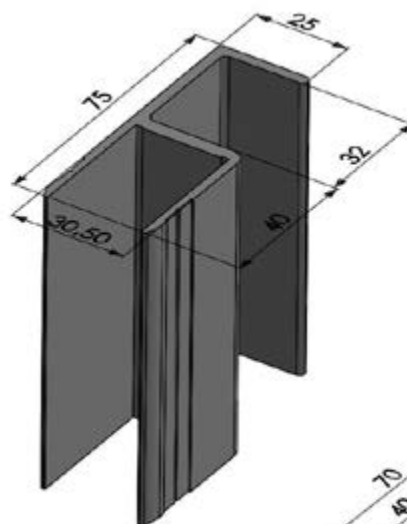
PROFILS ALUMINIUM POUR RIDELLES EN 25 MM

Gamme SOFACO : profils TIR

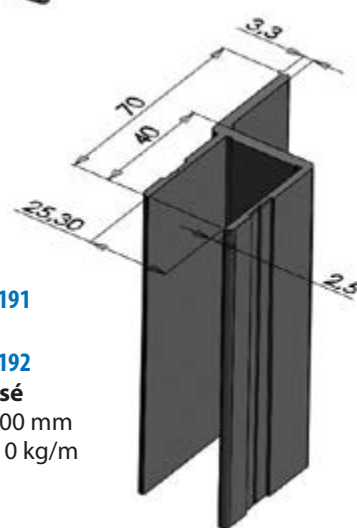


RID861171
Brut
RID861172
Anodisé
 • ↔ 6600
 • kg 1,81 kg/m

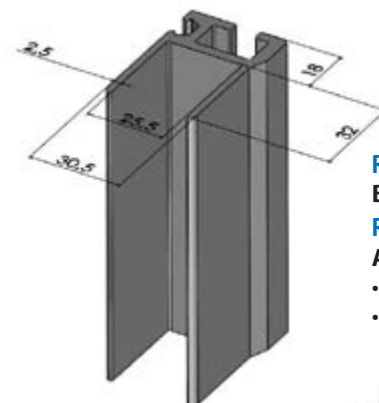
Gamme SOFACO : profils d'embout 25 mm



RID861193
Brut
RID861194
Anodisé
 • ↔ 6600 mm
 • kg 1,26 kg/m

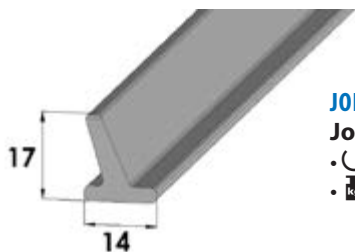


RID111191
Brut
RID111192
Anodisé
 • ↔ 4800 mm
 • kg 1,10 kg/m

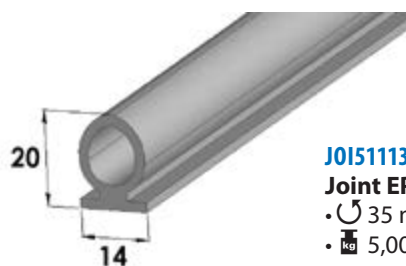


RID111101
Brut
RID111102
Anodisé
 • ↔ 4850 mm
 • kg 1,12 kg/m

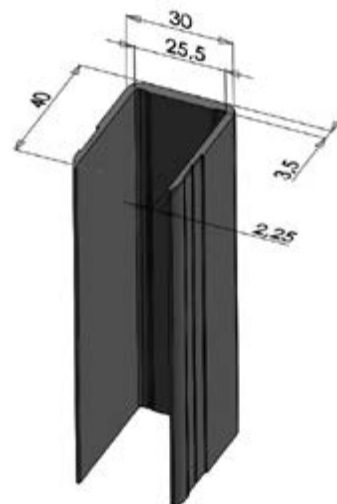
Jointes pour profils inférieurs RID311131 - RID311132 - RID911136



JOI511121
Joint EPDM pour rideaux
 • m 25
 • kg 2,86 kg



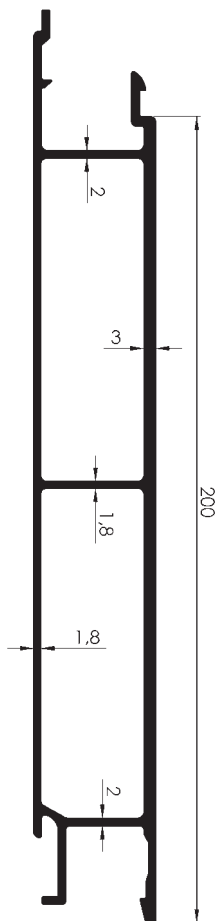
JOI511131
Joint EPDM pour rideaux
 • m 35
 • kg 5,00 kg



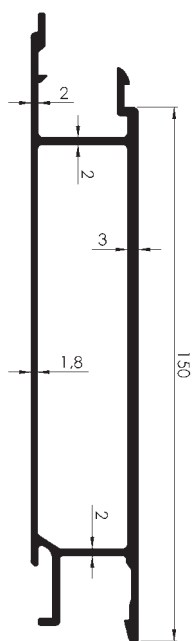
RID113311
Brut
RID113312
Anodisé
 • ↔ 4800 mm
 • kg 0,90 kg/m

PROFILS ALUMINIUM POUR RIDELLES EN 30 MM

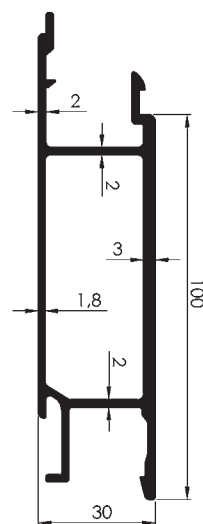
Profils de remplissage brut 30 mm



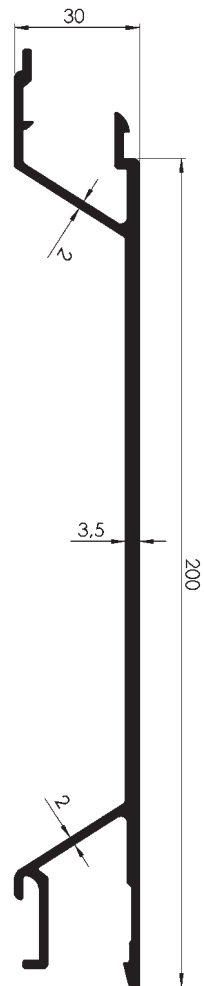
RID911161
Profil intermédiaire
 • Brut
 • \bullet 30 mm
 • \updownarrow 150 mm
 • \leftrightarrow 7 m
 • kg 3 g/m



RID911151
Profil intermédiaire
 • Brut
 • \bullet 30 mm
 • \updownarrow 150 mm
 • \leftrightarrow 7 m
 • kg 2,60 kg/m

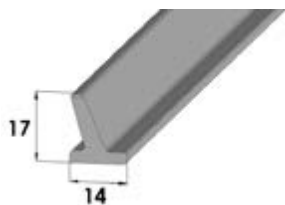


RID911141
Profil intermédiaire
 • Brut
 • \bullet 30 mm
 • \updownarrow 100 mm
 • \leftrightarrow 7 m
 • kg 1,87 kg/m

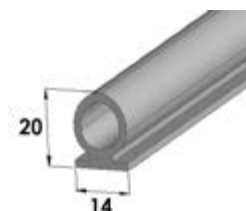


RID911171
Profil TIR
 • Brut
 • \bullet 30 mm
 • \updownarrow 200 mm
 • \leftrightarrow 7 m
 • kg 2,60 kg/m

Joint EPDM pour profil inférieur RID911136



JOI511121
Joint EPDM pour rideles
 • m 25
 • kg 2,86



JOI511131
Joint EPDM pour rideles
 • m 35
 • kg 5,00

AIL

ANT

ARR

ATT

BEN

BPA

CAR

COF

FIX

FON

JOI

PCY

RES

RID

ROU

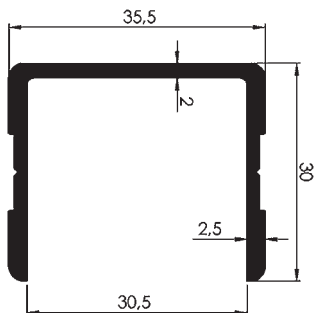
SIG

VER

VIS

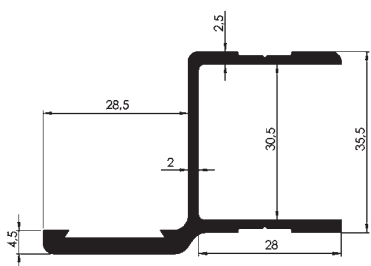
PROFILS ALU POUR RIDELLES EN 30 MM

Profil d'embouts Brut 30 mm



RID111321
Profil d'encadrement simple

- Brut
- $\bullet\text{---}\bullet$ 30 mm
- \leftrightarrow 5 m
- $\frac{\text{kg}}{\text{m}}$ 0,50 kg/m



RID111331
Profil d'encadrement avec battue déportée

- Brut
- $\bullet\text{---}\bullet$ 30 mm
- \leftrightarrow 5 m
- $\frac{\text{kg}}{\text{m}}$ 0,80 kg/m

EMBOUTS DE RIDELLE 25 MM

Embouts de ridelle aluminium anodisé 25 mm



- RID161511**
Gauche
RID161512
Droit
• \updownarrow 300 mm

- RID161521**
Gauche
RID161522
Droit
• \updownarrow 400 mm

Gâche

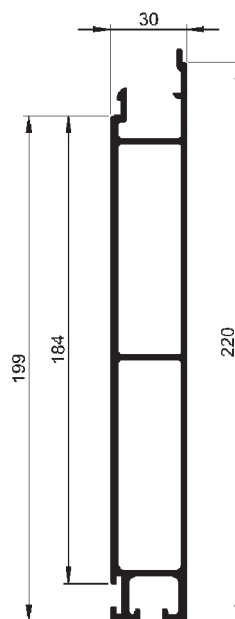
RID161551



- RID161531**
Angle gauche
RID161532
Angle droit
• \updownarrow 300 mm

- RID161541**
Angle gauche
RID161542
Angle droit
• \updownarrow 400 mm

Profil inférieurs et supérieurs Brut 30 mm



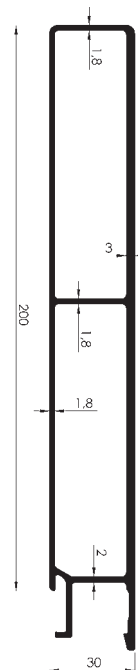
RID911136
Profil inférieur avec gorge

- Brut
- $\bullet\text{---}\bullet$ 30 mm
- \updownarrow 200 mm
- \leftrightarrow 7 m
- $\frac{\text{kg}}{\text{m}}$ 3,50 kg/m

* Charnière compatibles pages 174 et 175, sauf référence RID211241.

RID911125
Profil supérieur

- Brut
- $\bullet\text{---}\bullet$ 30 mm
- \updownarrow 200 mm
- \leftrightarrow 7 m
- $\frac{\text{kg}}{\text{m}}$ 3,80 kg/m



Exemple de KIT	
Ridelle en 300 mm	Ridelle en 400 mm
RID161511 × 2	RID161521 × 2
RID161512 × 2	RID161522 × 2
RID161531 × 1	RID161541 × 1
RID161532 × 1	RID161542 × 1
RID161551 × 2	RID161551 × 2

AIL

ANT

ARR

ATT

BEN

BPA

CAR

COF

FIX

FON

JOI

PCY

RES

RID

ROU

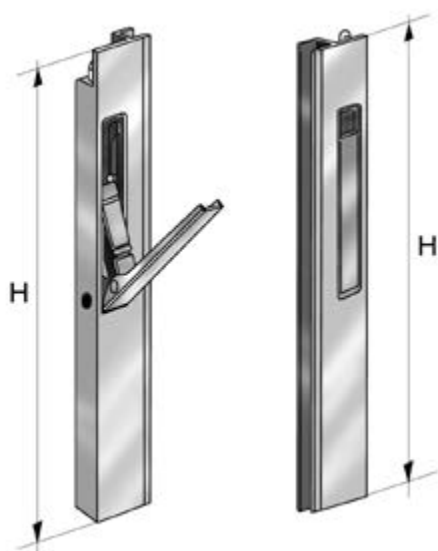
SIG

VER

VIS

EMBOUS DE RIDELLE 25 MM

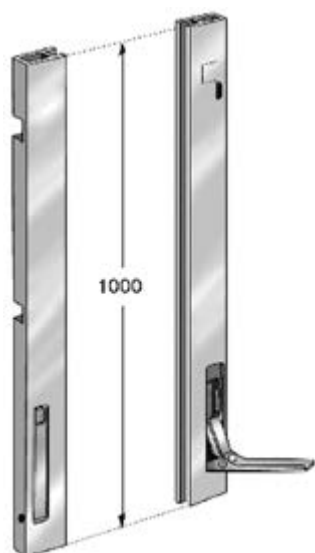
Embouts de ridelle aluminium anodisé 25 mm - Gamme DECLIQ



Embouts fermeture haute

· Avec fermeture intégrée en acier zingué.

Réf.	Position	↕	⊕ kg
RID161116	Droit	300 mm	1,20 kg
RID161117	Gauche	300 mm	1,20 kg
RID161121	Droit	400 mm	1,30 kg
RID161122	Gauche	400 mm	1,30 kg
RID161131	Droit	600 mm	1,40 kg
RID161132	Gauche	600 mm	1,40 kg
RID161141	Droit	800 mm	1,40 kg
RID161142	Gauche	800 mm	1,40 kg

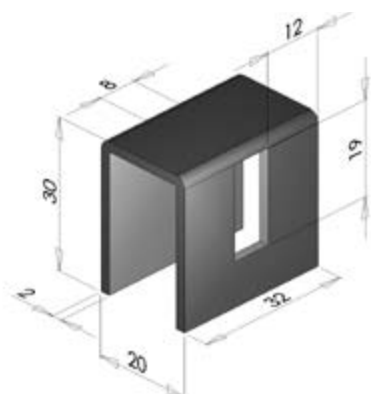


Embouts fermeture basse

· Avec fermeture intégrée en acier zingué.

Réf.	Position	↕	⊕ kg
RID161149	Droit	800 mm	1,40 kg
RID161140	Gauche	800 mm	1,40 kg
RID161151	Droit	1000 mm	2,56 kg
RID161152	Gauche	1000 mm	2,56 kg

Gâche en acier brut



[RID161211](#)

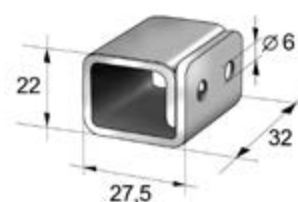
Gâche à souder, avec sécurité

• \boxplus 0,04 kg

[RID161216](#)

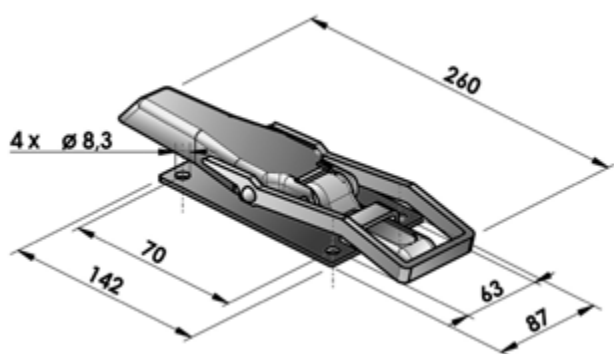
Gâche à visser

• \boxplus 0,05 kg

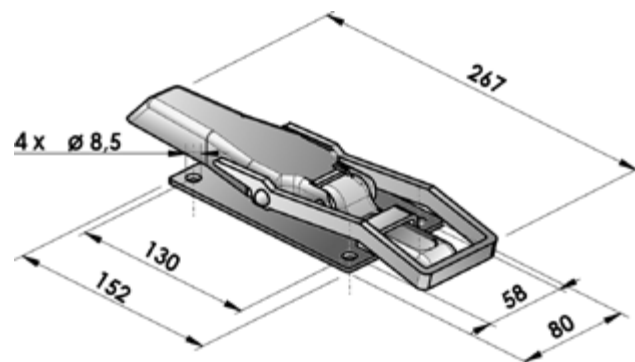


- AIL
- ANT
- ARR
- ATT
- BEN
- BPA
- CAR
- COF
- FIX
- FON
- JOI
- PCY
- RES
- RID**
- ROU
- SIG
- VER
- VIS

FERMETURES ET GÂCHES

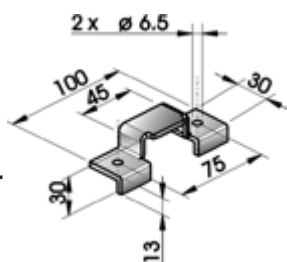


RID161321
Fermeture "TICO"
 • Acier zingué
 • kg 0,95 kg

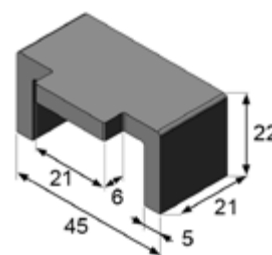


RID161327
Ensemble fermeture + gâche à souder
 • Acier zingué
 • kg 1,30 kg

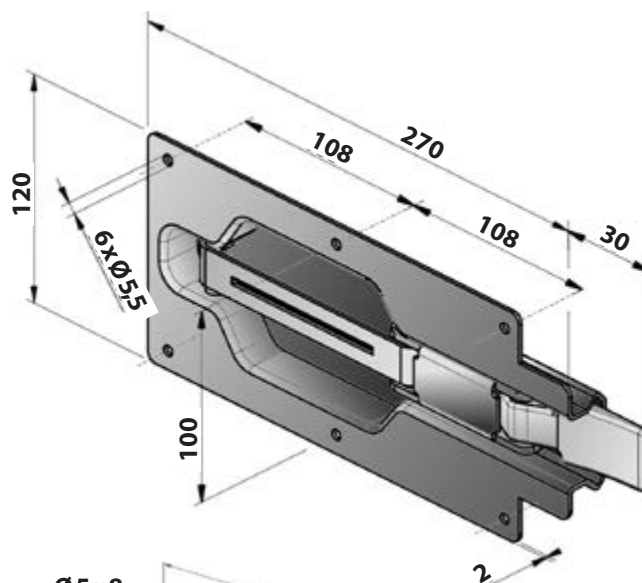
RID161322
Gâche à visser
 • Acier zingué
 • kg 0,10 kg



RID161324
Gâche seule à souder
 • Acier zingué
 • kg 0,10 kg



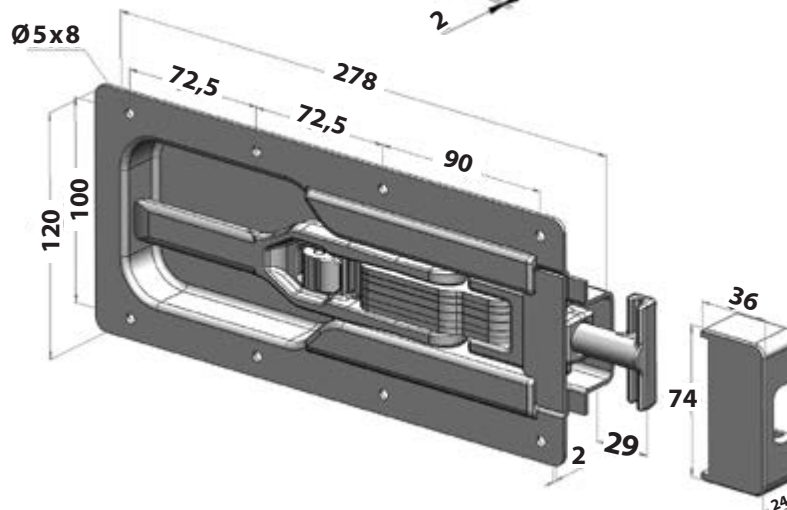
Fermetures de ridelles à encastrer



RID161331
Fermeture
 • Acier zingué
 • kg 1,01 kg

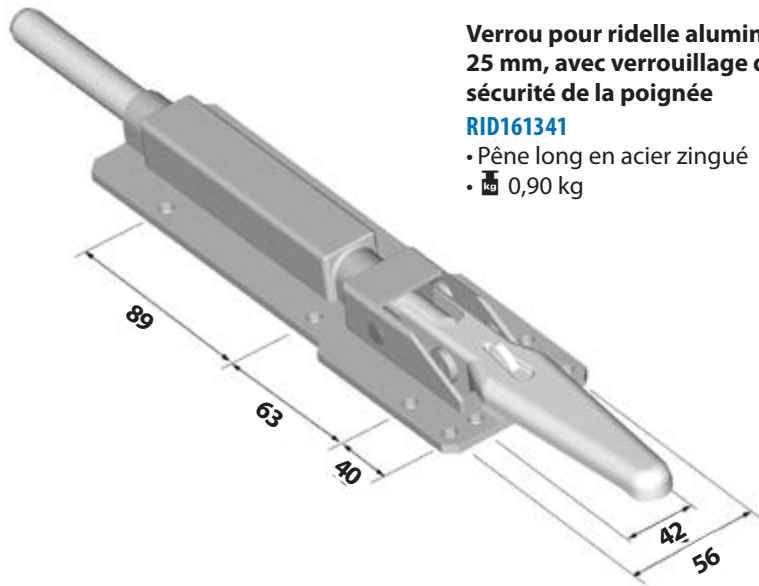
RID161368
Fermeture seule à rattrapage de jeu, à encastrer
 • Acier zingué
 • kg 1,64 kg

RID161369
Gâche seule, à souder
 • Acier brut
 • kg 0,24 kg



FERMETURES ET GÂCHES

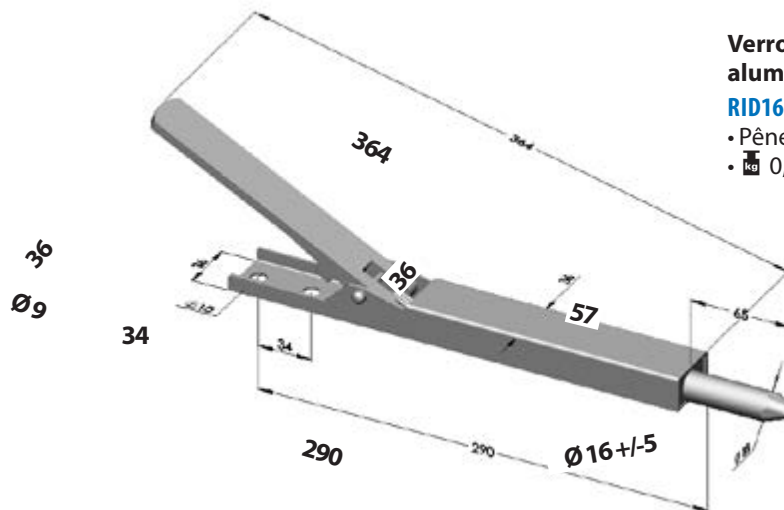
Verrous de ridelle



Verrou pour ridelle aluminium 25 mm, avec verrouillage de sécurité de la poignée

RID161341

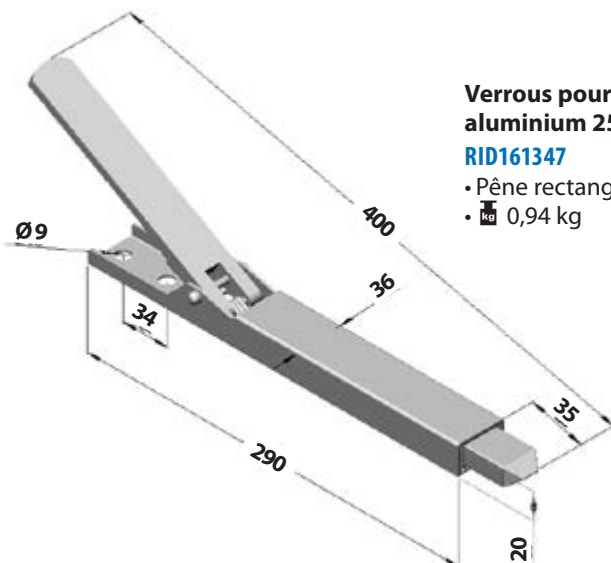
- Pêne long en acier zingué
- 0,90 kg



Verrous pour ridelle aluminium 25 mm

RID161346

- Pêne rond en acier
- 0,93 kg



Verrous pour ridelle aluminium 25 mm

RID161347

- Pêne rectangulaire en acier
- 0,94 kg

AIL

ANT

ARR

ATT

BEN

BPA

CAR

COF

FIX

FON

JOI

PCY

RES

RID

ROU

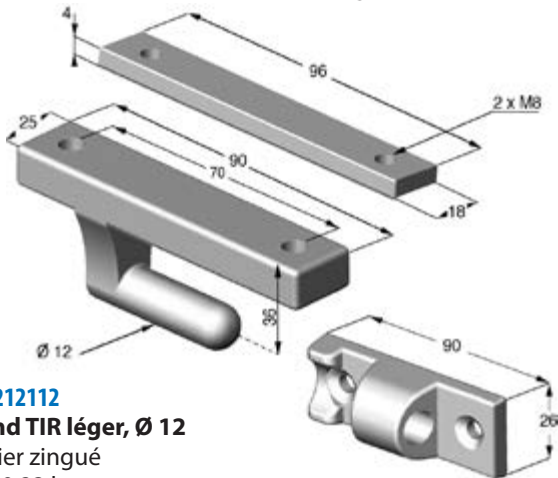
SIG

VER

VIS

CHARNIÈRES DE RIDELLES

RID212111
Contre plaque zinguée 70
• $\frac{kg}{m}$ 0,08 kg



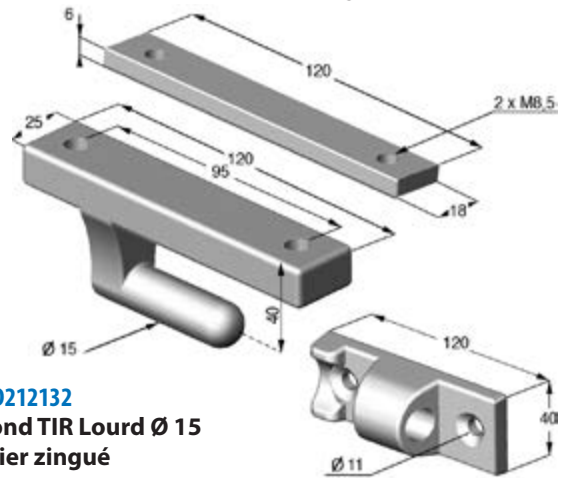
RID212112
Gond TIR léger, Ø 12
• Acier zingué
• $\frac{kg}{m}$ 0,23 kg

Charnière TIR légère, Ø 13

RID212113
• Acier brut

RID212161
• Acier zingué
• $\frac{kg}{m}$ 0,19 kg

RID211211
Contre plaque zinguée 95
• $\frac{kg}{m}$ 0,09 kg



RID212132
Gond TIR Lourd Ø 15
Acier zingué

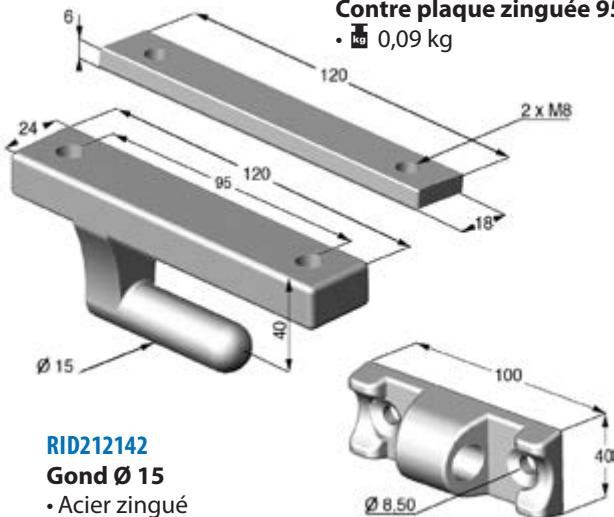
RID212132B
• Acier brut
• $\frac{kg}{m}$ 0,40 kg

Charnière TIR type BM, Ø 16

RID212133
• Acier zingué

RID212133B
• Acier brut
RID212133BNP
• Acier brut non percé
• $\frac{kg}{m}$ 0,38 kg

RID211211
Contre plaque zinguée 95
• $\frac{kg}{m}$ 0,09 kg



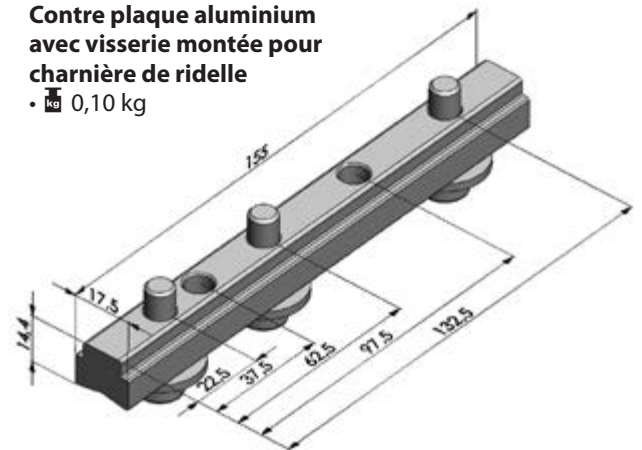
RID212142
Gond Ø 15
• Acier zingué
• $\frac{kg}{m}$ 0,37 kg

RID212144
Charnière symétrique, Ø 16
• Acier brut

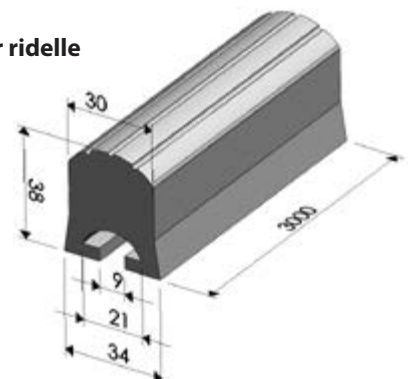
T 0,35 kg

RID212143
Charnière symétrique, Ø 16
• Acier zingué

RID211241
Contre plaque aluminium
avec visserie montée pour
charnière de ridelle
• $\frac{kg}{m}$ 0,10 kg



CAR911107
Profil butoir pour ridelle
• \leftrightarrow 3000 mm
• $\frac{kg}{m}$ 1,00 kg



FIX362210
• Vis DIN 912 M8 x 16
pour RID212132

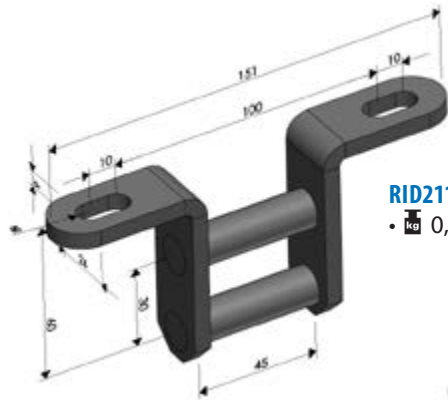


FIX362221
• Vis DIN 912 M8 x 20
pour RID212132



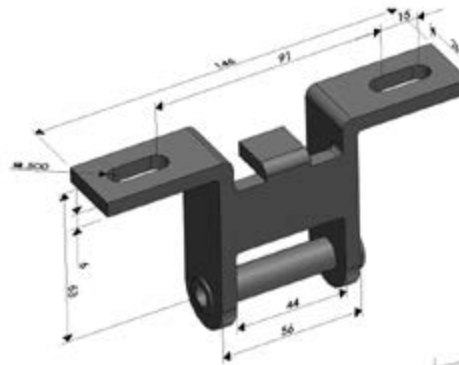
CHARNIÈRES DE RIDELLES

Charnière de ridelle zinguée



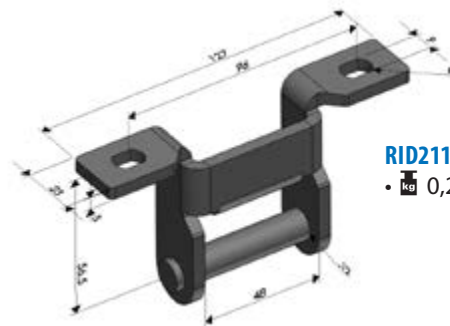
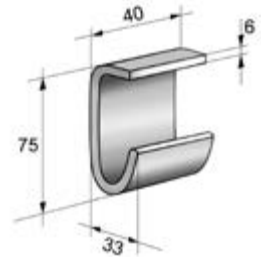
RID211219
• kg 0,35 kg

RID211229
Crochet
acier brut
• kg 0,27 kg



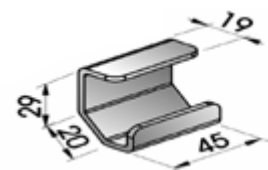
RID211216
• kg 0,20 kg

RID211226
Crochet
acier brut
• kg 0,19 kg

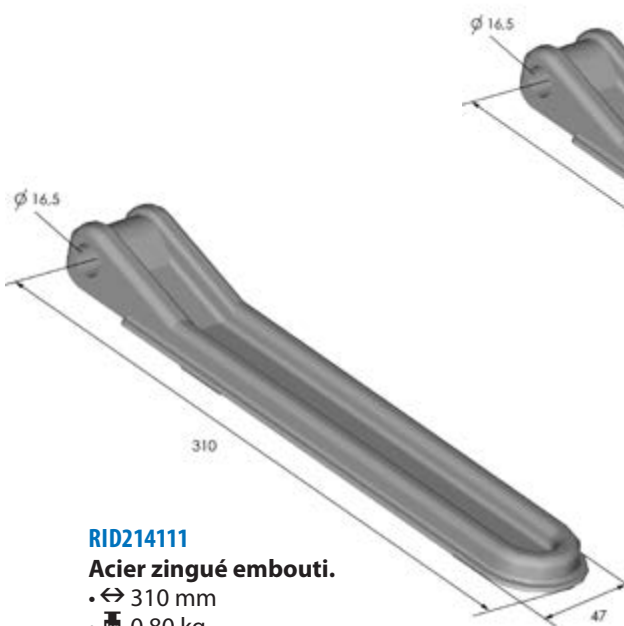


RID211217
• kg 0,28 kg

RID211227
Crochet
acier brut
• kg 0,19 kg



Charnières de ridelle



RID214111
Acier zingué embouti.
• \leftrightarrow 310 mm
• kg 0,80 kg

RID214112
Acier zingué embouti
• \leftrightarrow 360 mm
• kg 0,90 kg

RID214211
Gond pour
charnières de ridelle
RID214111 et D214112
• Acier brut
• kg 0,30 kg



AIL

ANT

ARR

ATT

BEN

BPA

CAR

COF

FIX

FON

JOI

PCY

RES

RID

ROU

SIG

VER

VIS

RANCHERS

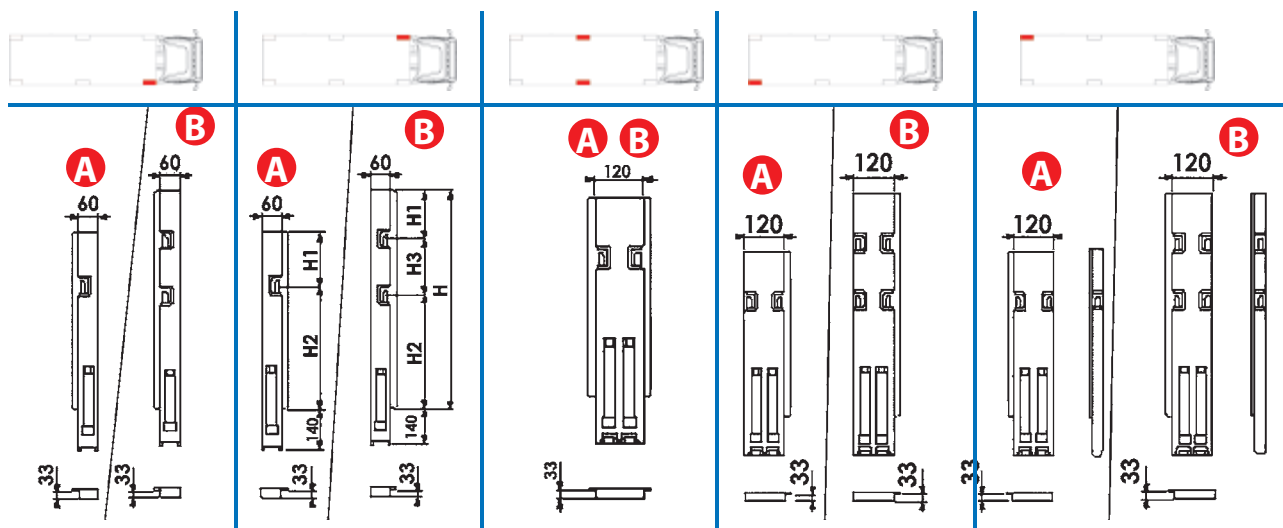
Gamme TOPIC

Caractéristiques

- Livrés avec gâche

Matière


- Traitement cataphorèse

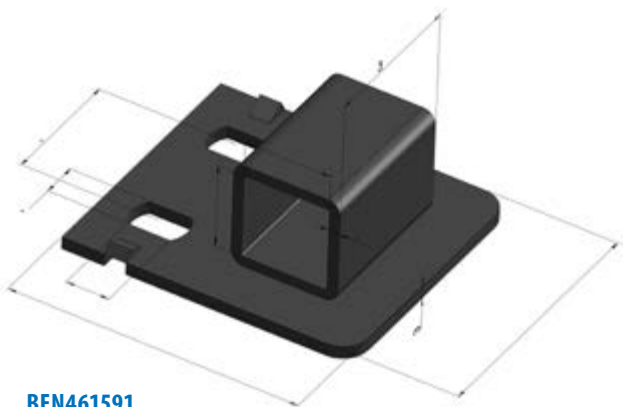
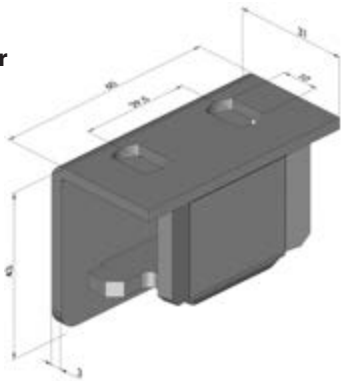


Réf.	Type						H mm	H1 mm	H2 mm	T kg
RID263511	A	✓					400	55	345	5,20
RID263512			✓							5,20
RID263513				✓						9,10
RID263514					✓					9,15
RID263515						✓				9,15
RID263531	A	✓					500	155	345	5,60
RID263532			✓							5,60
RID263533				✓						9,80
RID263534					✓					9,75
RID263535						✓				9,75
RID263561	A	✓					600	155	445	6,00
RID263562			✓							6,00
RID263563				✓						10,50
RID263564					✓					10,35
RID263565						✓				10,35
RID263571	A	✓					800	218	582	6,80
RID263572			✓							6,80
RID263573				✓						11,90
RID263574					✓					11,50
RID263575						✓				11,50
RID263711	B	✓					1000	153	448	8,00
RID263712			✓							8,00
RID263713				✓						14,50
RID263714					✓					14,00
RID263715						✓				14,00


ACCESSOIRES DE RANCHERS

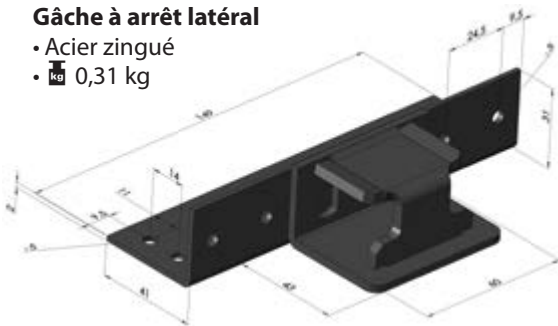
Gâches pour rancher

BEN461571
Gâche à visser
 • Acier zingué
 •  0,16 5 kg

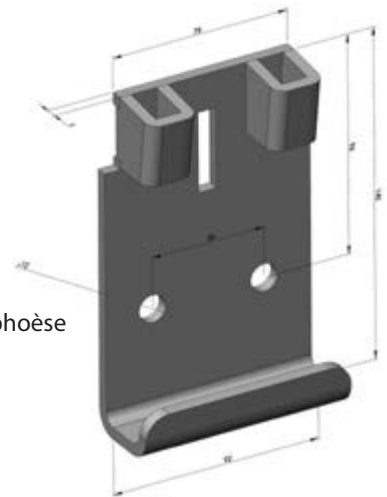



BEN461591
Gâche pour rancher arrière
 • Acier zingué
 •  0,15 kg

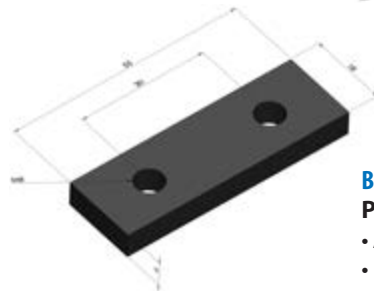
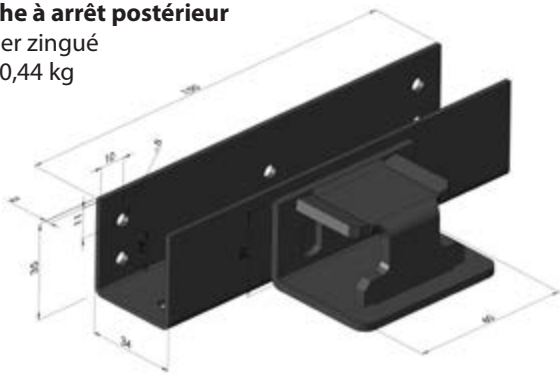
BEN461572
Gâche à arrêt latéral
 • Acier zingué
 •  0,31 kg




RID263731
Pied pour rancher
 • Acier, finition cataphoèse
 •  0,60 kg




BEN461573
Gâche à arrêt postérieur
 • Acier zingué
 •  0,44 kg



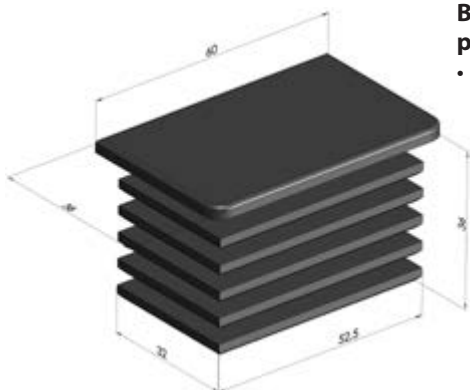
BEN461576
Platine
 • Acier zingué
 •  0,04 kg




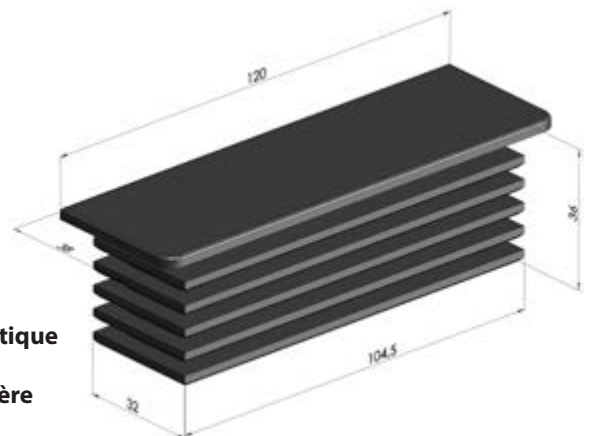
BEN461577
Vis M8 x 16
 • Acier zingué
 •  0,00 kg

Bouchons

RID263111
Bouchon plastique pour rancher avant
 •  0,03 kg



RID263113
Bouchon plastique pour rancher central et arrière
 •  0,06 kg



AIL

ANT

ARR

ATT

BEN

BPA

CAR

COF

FIX

FON

JOI

PCY

RES

RID

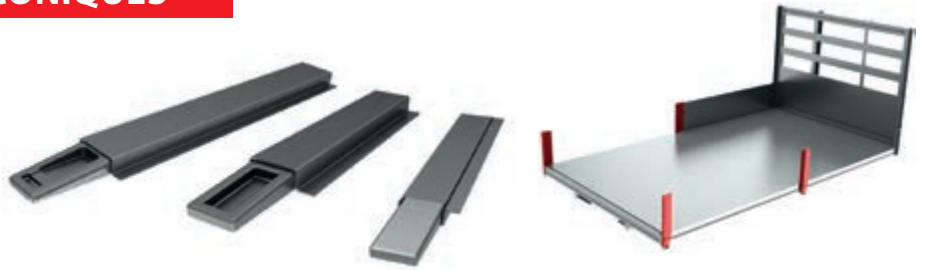
ROU

SIG

VER

VIS

POTEAUX SUR PIEDS CONIQUES



Série lourde

Série légère

RID261241

Poteau H800

Battue droite :

- Pied de rancher soudé
- Platine de fermeture soudée
- Position arrière droit et avant gauche

RID261242

Poteau H800

Battue gauche :

- Pied de rancher soudé
- Platine de fermeture soudée
- Position arrière gauche et avant droit

RID261243

Poteau H800

Battue double :

- Pied de rancher soudé
- Platine de fermeture soudée
- Position centrale

RID261231

Poteau H400

Battue droite :

- Pied de rancher soudé
- Platine de fermeture soudée
- Position arrière droit et avant gauche

RID261232

Poteau H400

Battue gauche :

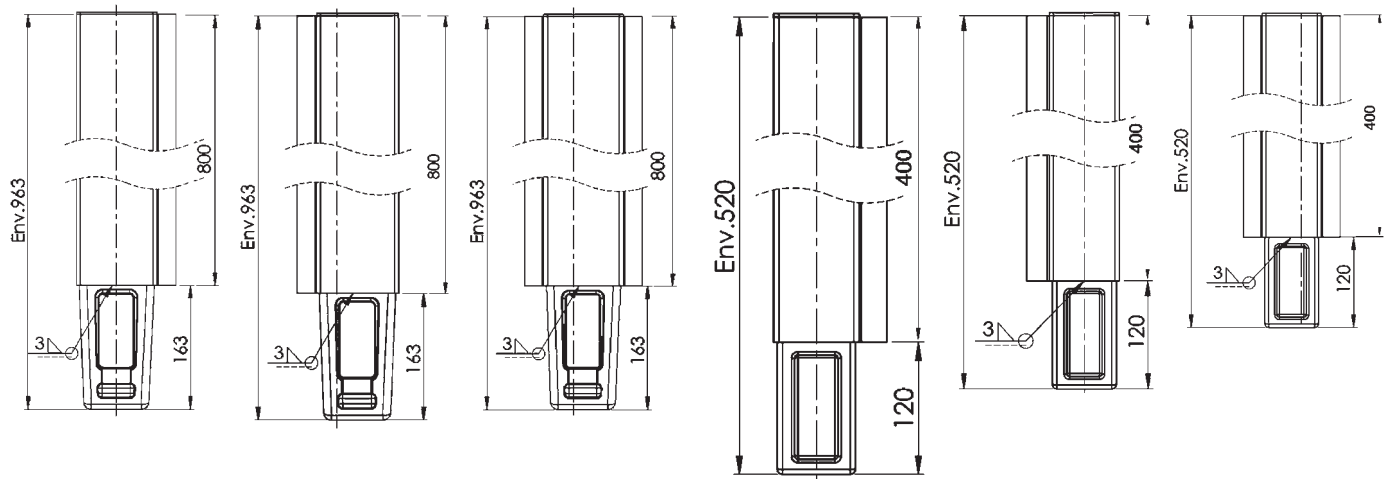
- Pied de rancher soudé
- Platine de fermeture soudée
- Position arrière gauche et avant droit

RID261233

Poteau H400

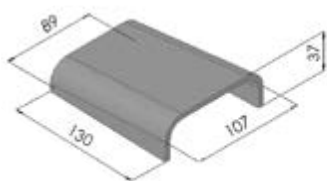
Battue double :

- Pied de rancher soudé
- Platine de fermeture soudée
- Position centrale



Série lourde

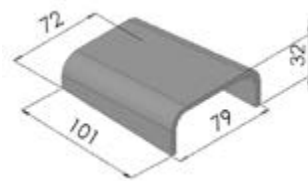
Série légère



BEN462142

Gousset seul

- \bullet - \bullet 37 mm
- Acier brut
- \square 0,70 kg



BEN462132

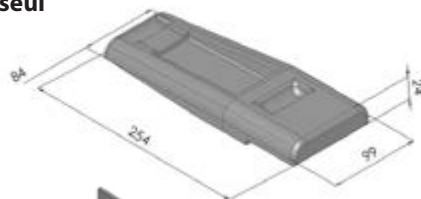
Gousset seul

- \bullet - \bullet 32 mm
- Acier brut
- \square 0,35 kg

BEN462141

Pied de rancher seul

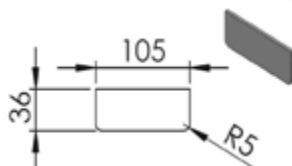
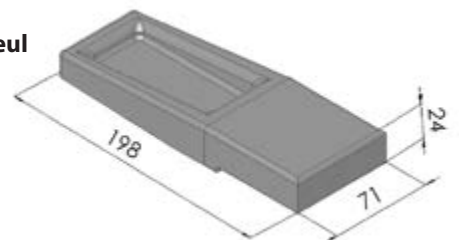
- \bullet - \bullet 24 mm
- Acier brut
- \square 3,30 kg



BEN462131

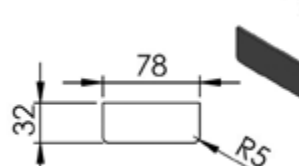
Pied de rancher seul

- \bullet - \bullet 24 mm
- Acier brut
- \square 1,95 kg



RID161240

Platine à souder pour recoupe du poteau.



RID161230

Platine à souder pour recoupe du poteau.

PROTECTIONS DE RIDELLE ET CHARNIÈRE PIANO

Protections de ridelles PVC



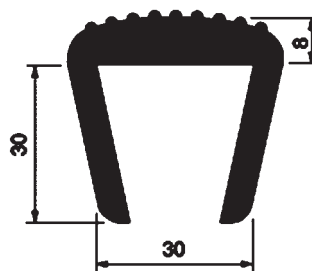
Caractéristiques

- Protège les ridelles contre les charges ou les coups

Matière

- PVC Noir
- 85 Shore A

Pour ridelles d'épaisseur 25/30 mm



CAR911121

- ⇄ 3 500 mm
- $\frac{kg}{m}$ 2,59 kg

CAR911126

- ⇄ 4 000 mm
- $\frac{kg}{m}$ 2,96 kg

Profils charnière Piano



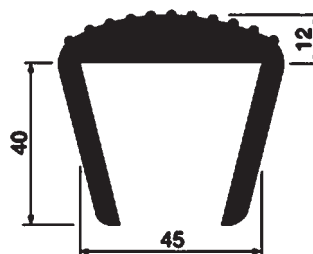
RID469621

- ⇄ 2 500 mm
- $\frac{kg}{m}$ 60 mm

Caractéristiques

- Acier inox
- Percé
- Ø perçage : 6 mm
- Entraxe des perçages : 102 mm
- $\frac{kg}{m}$ 2,90 kg

Pour ridelles d'épaisseur 40/45 mm



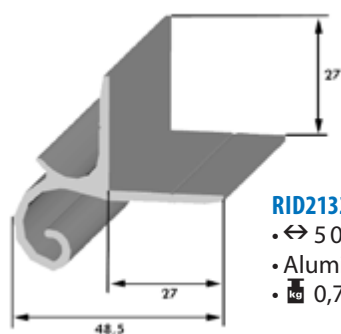
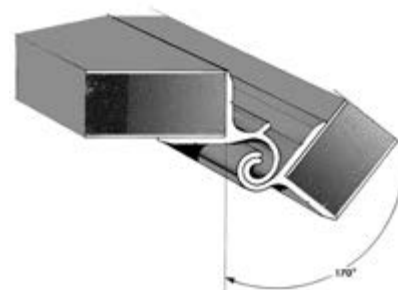
CAR911131

- ⇄ 3 500 mm
- $\frac{kg}{m}$ 3,81 kg

CAR911136

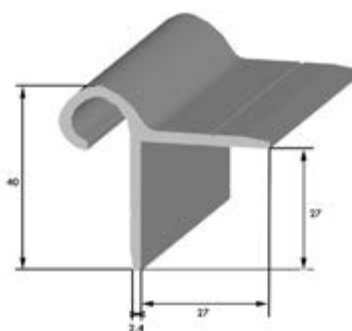
- ⇄ 4 000 mm
- $\frac{kg}{m}$ 4,36 kg

PROFIL CHARNIÈRE ALUMINIUM



RID213211

- ⇄ 5 000 mm
- Aluminium anodisé
- $\frac{kg}{m}$ 0,78 kg/m



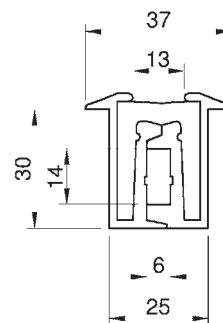
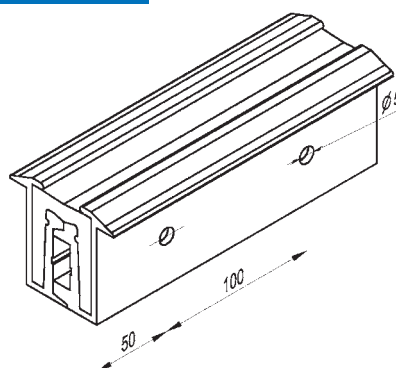
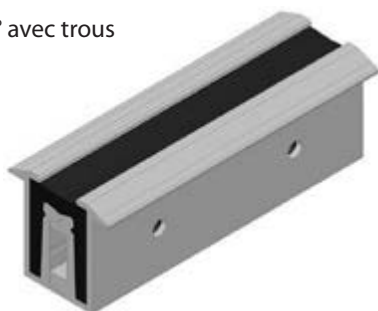
RID213216

- ⇄ 5 000 mm
- Aluminium anodisé
- $\frac{kg}{m}$ 0,60 kg/m

Autres dimensions sur demande

RID213131

- Profil charnière 29/180° avec trous
- ⇄ 2 400 mm
- Aluminium anodisé
- $\frac{kg}{m}$ 3,55 kg



PROFIL CHARNIÈRE ALUMINIUM

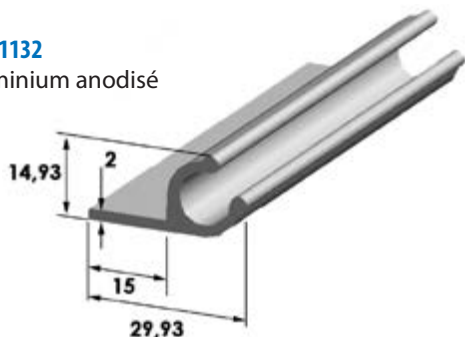
RID361131

Rails caravanne

- ↔ 6 500 mm - Ø 10 mm INT
- Aluminium brut
- $\frac{kg}{m}$ 1,92 kg/m

RID361132

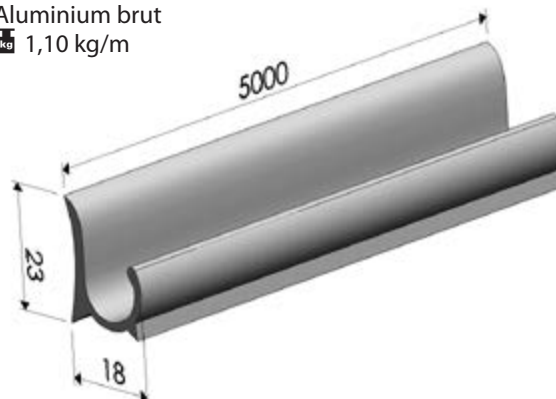
- Aluminium anodisé



RID361312

Profil gouttière

- ↔ 5 000 mm
- Aluminium brut
- $\frac{kg}{m}$ 1,10 kg/m

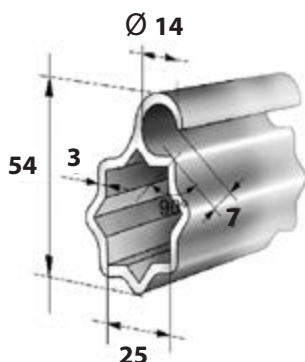


PROFILS POUR TENSION DE BÂCHE

RID361121

Profil pour tension de bâche

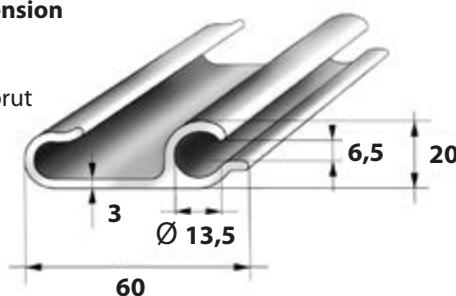
- ↔ 3 250 mm
- Aluminium brut
- $\frac{kg}{m}$ 1,32 kg/m



RID361116

Profil pour tension de bâche

- ↔ 3 300 mm
- Aluminium brut
- $\frac{kg}{m}$ 0,90 kg/m



RID361181

Profil de bâche

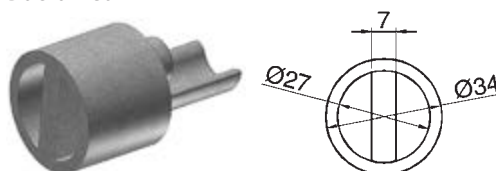
- ↔ 3 m
- Aluminium anodisé
- $\frac{kg}{m}$ 1,80 kg



RID361182

Bouchon inférieur de tendeur

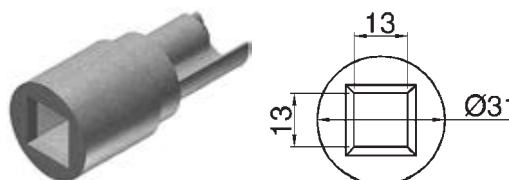
- Aluminium Dacromet®
- $\frac{kg}{m}$ 0,19 kg



RID361184

Bouchon inférieur de tendeur

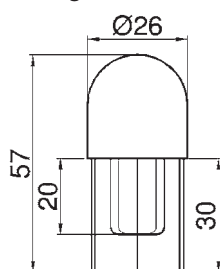
- Aluminium Dacromet®
- $\frac{kg}{m}$ 0,32 kg



RID361183

Bouchon supérieur de tendeur

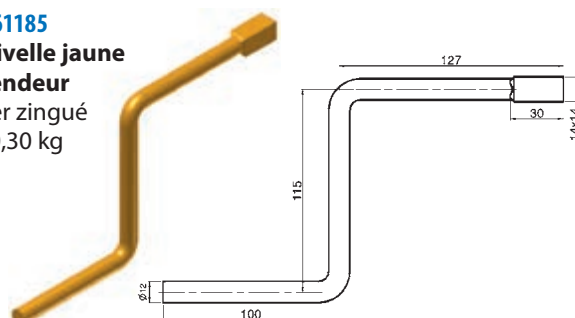
- Aluminium Dacromet®
- $\frac{kg}{m}$ 0,15 kg



RID361185

Manivelle jaune de tendeur

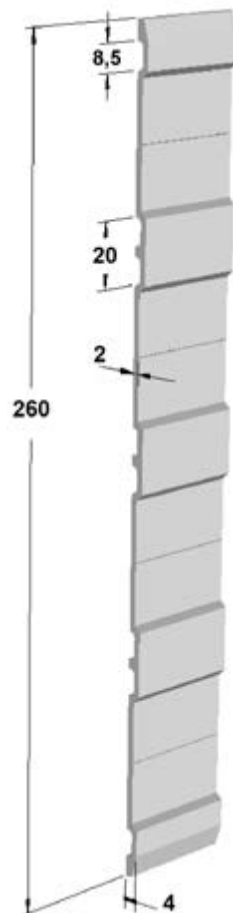
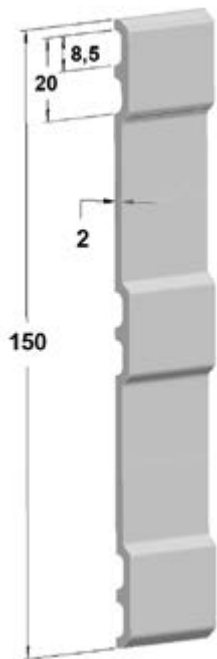
- Acier zingué
- $\frac{kg}{m}$ 0,30 kg



PLINTHES ALUMINIUM BRUT

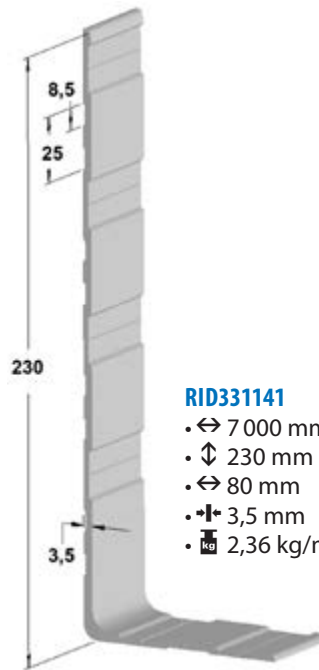
RID331111

- ↔ 5 000 mm
- ↕ 150 mm
- ± 2 mm
- $\frac{kg}{m}$ 0,91 kg/m



RID331121

- ↔ 5 000 mm
- ↕ 260 mm
- ± 4 mm
- $\frac{kg}{m}$ 1,56 kg/m

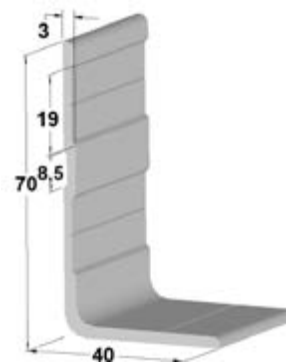


RID331141

- ↔ 7 000 mm
- ↕ 230 mm
- ↔ 80 mm
- ± 3,5 mm
- $\frac{kg}{m}$ 2,36 kg/m

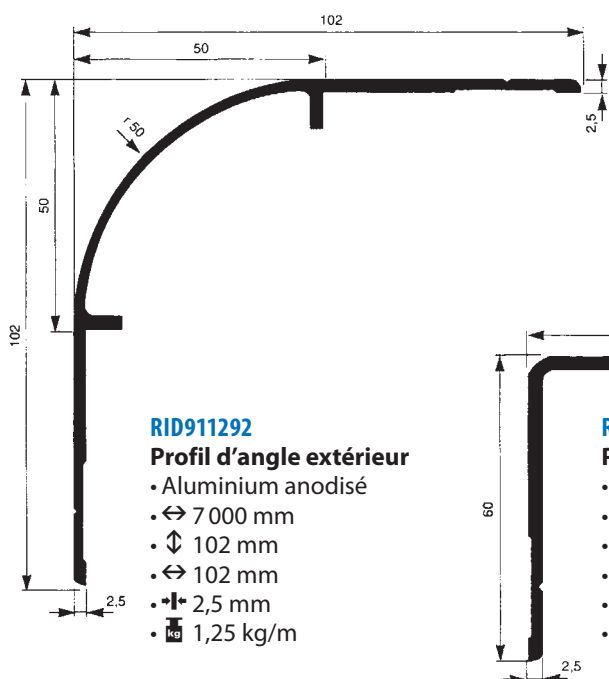
RID331131

- ↔ 7 000 mm
- ↕ 70 mm
- ↔ 40 mm
- ± 3 mm
- $\frac{kg}{m}$ 0,72 kg/m



PROFILS D'ANGLE ET RÉHAUSSE BOIS

Profils d'angle aluminium anodisé



RID911292

Profil d'angle extérieur

- Aluminium anodisé
- ↔ 7 000 mm
- ↕ 102 mm
- ↔ 102 mm
- ± 2,5 mm
- $\frac{kg}{m}$ 1,25 kg/m

RID911202

Profil d'angle Intérieur

- Aluminium anodisé
- ↔ 7 000 mm
- ↕ 60 mm
- ↔ 60 mm
- ± 2,5 mm
- $\frac{kg}{m}$ 0,70 kg/m

Profils de réhausse bois



RID311191

- ↔ 3 224 mm
- ↕ 140 mm
- ± 25 mm

Caractéristiques

- Bois chanfreiné
- Essence : résineux d'Europe du Nord
- Qualité 1^{er} choix

AIL

ANT

ARR

ATT

BEN

BPA

CAR

COF

FIX

FON

JOI

PCY

RES

RID

ROU

SIG

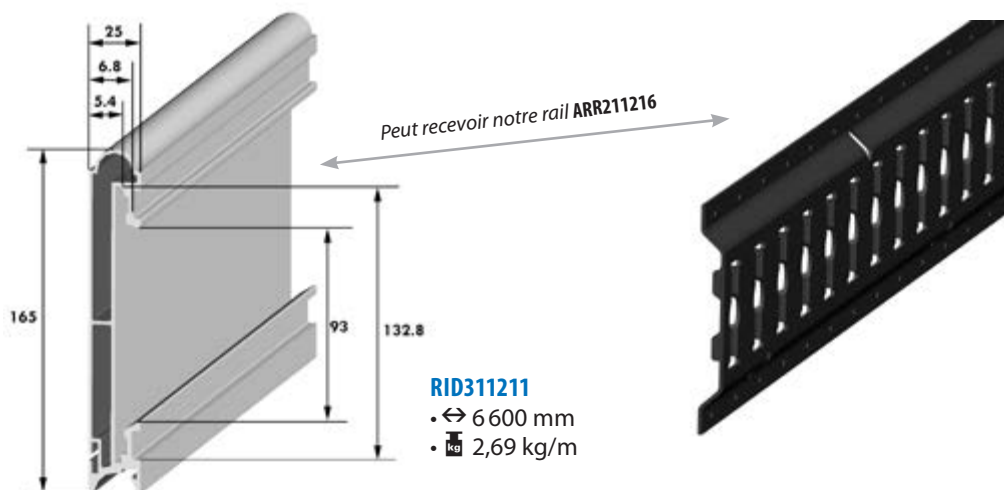
VER

VIS

PROFILS DE RÉHAUSSE ALU

Profils de réhausse en aluminium brut pour rail d'arrimage

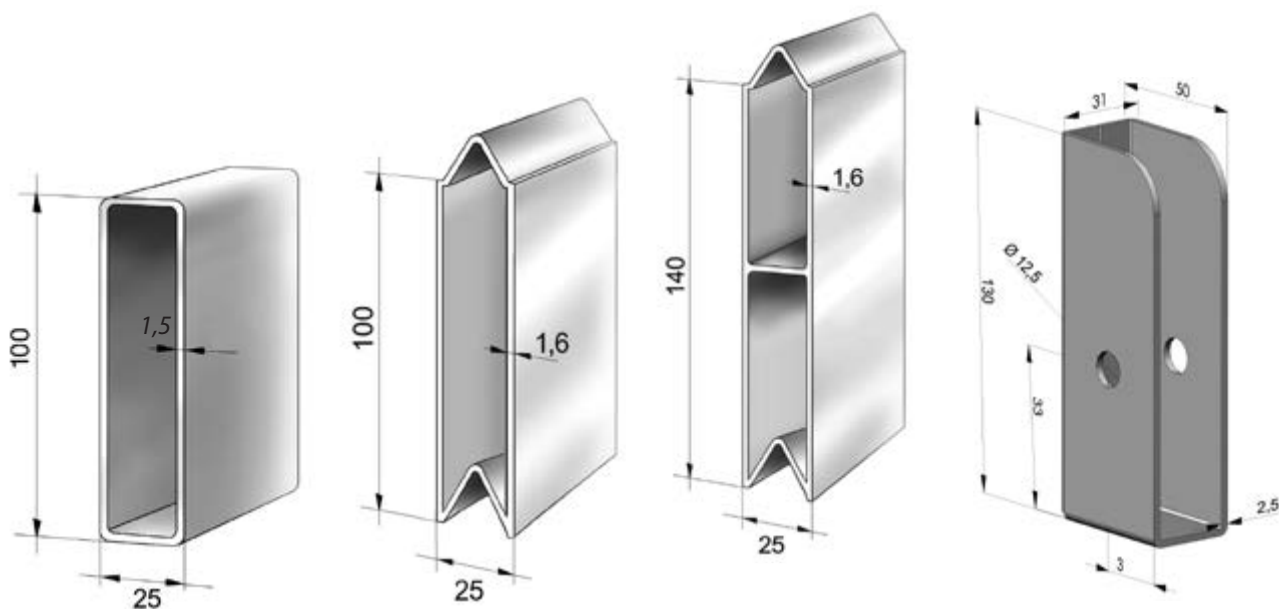
Possibilité de livrer des ensembles « rail + profil » monté à votre longueur : Nous consulter !



RID311211

- ↔ 6 600 mm
- kg 2,69 kg/m

Profils de réhausse aluminium brut



RID311141

- ↔ 6 600 mm
- kg 0,97 kg/m

RID311121

- ↔ 6 600 mm
- kg 1,20 kg/m

RID311120

- ↔ 6 600 mm
- kg 1,66 kg/m

BEN411219

Gousset de rehausse

- mm 26 mm
- Matière : acier galvanisé
- kg 0,20 kg

PEAUX

Peaux polyester

Utilisation

- Revêtement de panneaux isolants pour camions réfrigérés
- Revêtement de parois isolées de chambres froides
- Habillages muraux de locaux sanitaires
- Revêtement de citernes et containers isolés
- Toiture translucide de camions

Caractéristiques

- Densité : 21 mm (P1=1,5 mm / W=18,6 mm / P2=1,2 mm)
- Expansion linéaire : 2 / 2,5 x 10(6)/°K
- Dureté Barcol : 55 / 60
- Allongement à la rupture : 2 %
- Résistance à la traction : 90 / 100 Mpa (ASTM 638)
- Résistance à l'impact (IZOD) : 68 / 70 kJ/m²
- Absorption d'eau : 0,2/0,3 % (ASTM 570)



RID411161

Opaque

RID411166

Translucide

- \odot 28 m
- \leftrightarrow 2,55 m
- \bullet 1 > 2 mm
- \square 190 kg

- \odot 56 m sur demande
- Opaque
- Translucide

PANNEAUX PLYWOOD

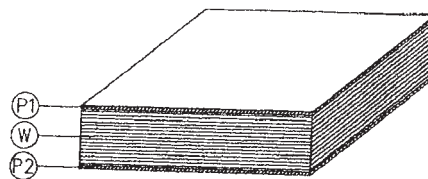
Caractéristiques

- Ép. 20 mm (P1=1,5 mm / W=18,6 mm / P2=1,2 mm)
- Tenue aux températures : -40 °C à +85 °C
- Résistant aux UV
- Composition
- Gel coat blanc RAL 9010
- (P1) (P2) : résine polyester armée de fibres de verre
- (W) : Multiplex bois étanche

Avantages du Plywood

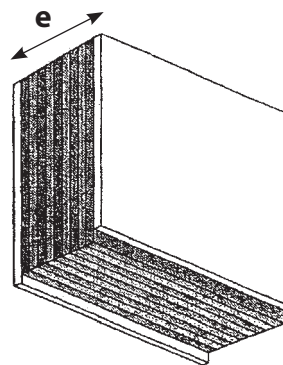
- Très grande résistance aux chocs
- Visuel très esthétique et finition permettant l'application de publicité sans raccords
- Très grande résistance à l'humidité
- Montage et entretien très faciles

Ply Wood



Panneaux spécial VUL			
Réf.	E (mm)	H x L (mm)	\square
RID462231	14	2 500 x 1200	28,20
RID462241	17	2 500 x 1200	33,60

Panneaux spécial PL			
Réf.s	E (mm)	H x L (mm)	\square
RID462261	20	2 605 x 1225	47,55
RID462262		2 805 x 1225	51,20
RID462263		3 005 x 1225	54,85
RID462264		3 150 x 1225	58,41

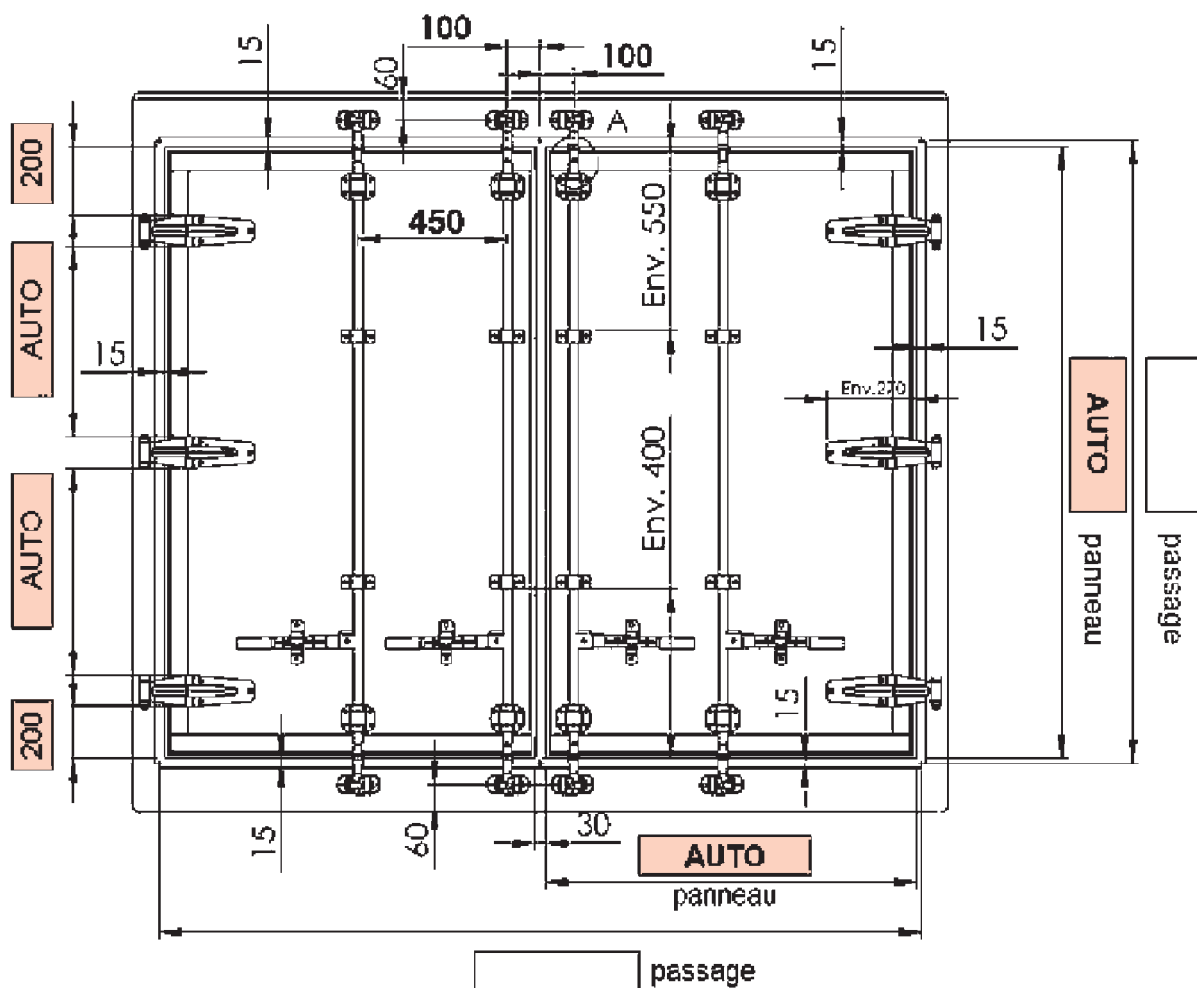


Etudié Spécialement pour la Carrosserie Industrielle

PORTES ARRIÈRE AVEC CRÉMONES APPARENTES

COMPLÉTEZ LES CASES BLANCHES

Hauteur de passage, longueur de passage,
nombre de jeu de portes, nombre de
crémones et nombre de pentures



Transmettez nous votre formulaire
complété par fax au 04 67 91 60 45

Société		Remarque
Interlocuteur	Nombre de jeu de portes	
Tél.	Nombre de crémones	
Date de la commande	Nombre de pentures	

PORTES LISSES

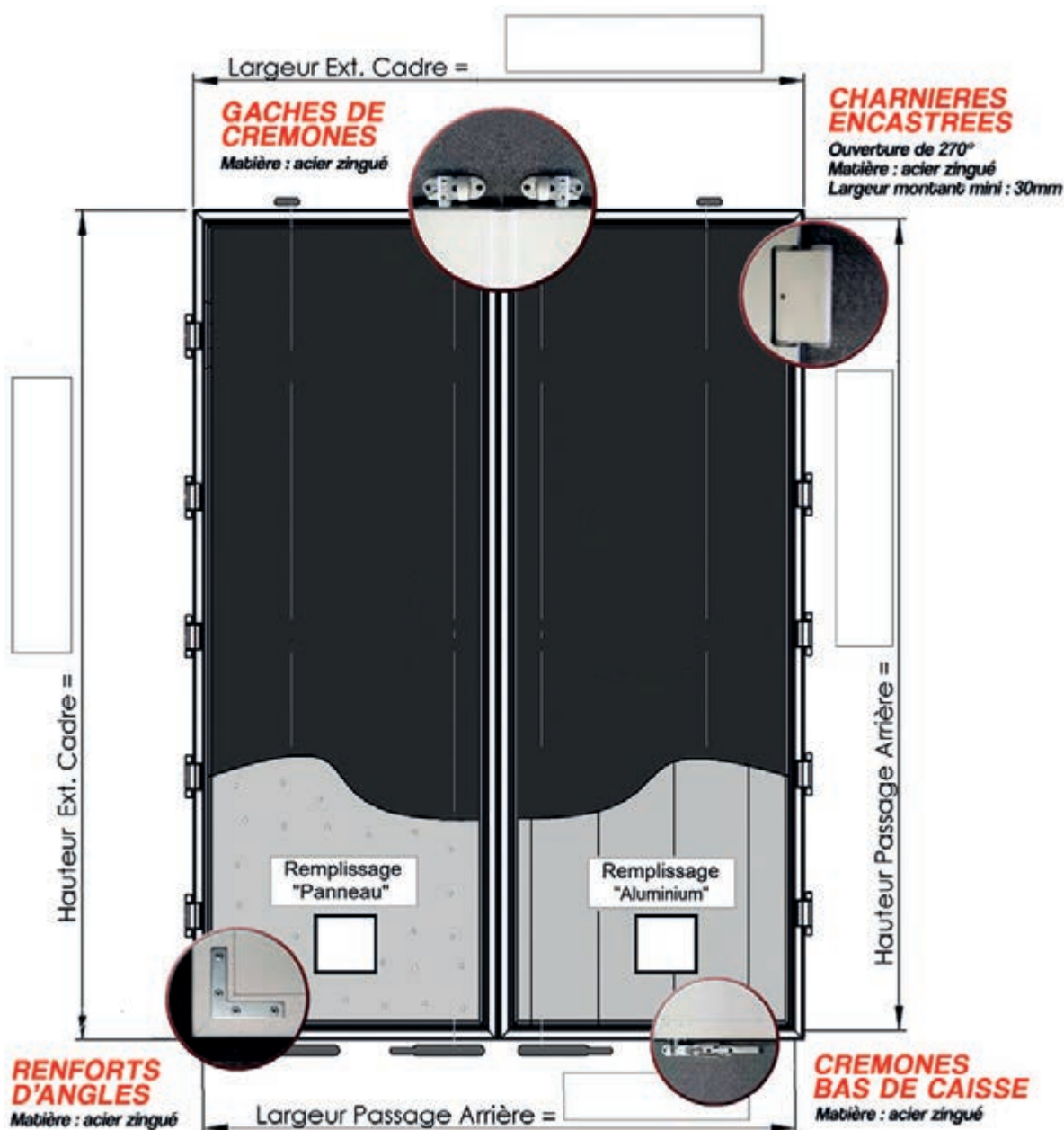
Portes ALU certifiées XL ! Conforme au Règlement

Portes Sans Saillie - Épaisseur 25 mm - Remplissage « Alu » ou « Sandwich »

COMPLÉTEZ LES CASES BLANCHES

Hauteur de passage, longueur de passage, nombre de jeu de portes, nombre de crémones et nombre de pentures

Largeur imposée de 2 550 mm



Transmettez nous votre formulaire complété par fax au 04 67 91 60 45

Société	Nombre de jeu de portes	Remarque
	Nombre de crémones / ventail	
Interlocuteur	Nombre de charnons / ventail	
Tél.	Panneaux alu ou sandwich	
Date de la demande	Finition alu anodisé ou peint (RAL9010)	

- AIL
- ANT
- ARR
- ATT
- BEN
- BPA
- CAR
- COF
- FIX
- FON
- JOI
- PCY
- RES
- RID**
- ROU
- SIG
- VER
- VIS

CALES DE ROUES PLASTIQUE

Caractéristiques

- Homologué par le TÜV
- Gain de poids de 2,2 à 2,5 kg par rapport à une cale acier
- Résistance à des températures comprises entre +50 °C et -30 °C et aux UV
- Anticorrosion à vie
- Produit recyclable
- Poignée centrale pour une bonne prise en main
- Interchangeable avec une cale en acier galvanisé (mêmes dimensions et mêmes supports)
- Se pose aussi bien sur le tracteur que sur la semi-remorque

Couleurs

- Jaune, noir

Matière

- PP DAPLEN



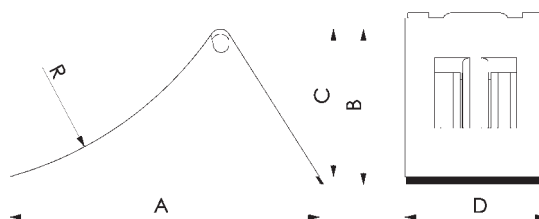
ROU561331



ROU561321



ROU561327



Réf.	Couleur	Dimensions (mm)					Insert acier galvanisé	Ⓜ
		R	A	B	C	D		
ROU561321	jaune	460	385	184	176	157	✓	1,00
ROU561331	noire						✓	1,00
ROU561327*	jaune	624	475	-	230	200		1,54

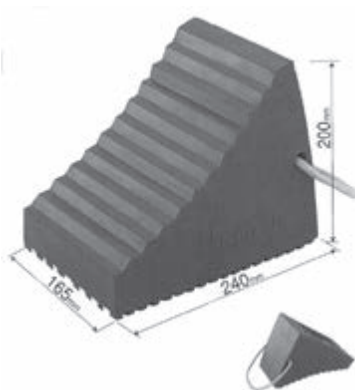
* Répond à la norme ADR

CALES DE ROUES CAOUTCHOUC

ROU631511

Caractéristiques

- Anti-étincelles
- Imputrescible
- Conçue pour se monter dans les supports traditionnels cale acier (mêmes dimensions)
- Charge : 6,50 kg
- Couleur : noire
- Matière : caoutchouc
- Ⓜ 5,00 kg



Spécialement conçue pour remorque citerne matières dangereuses.
Répondant à la norme ADR RTMDR (transport de matières dangereuses)

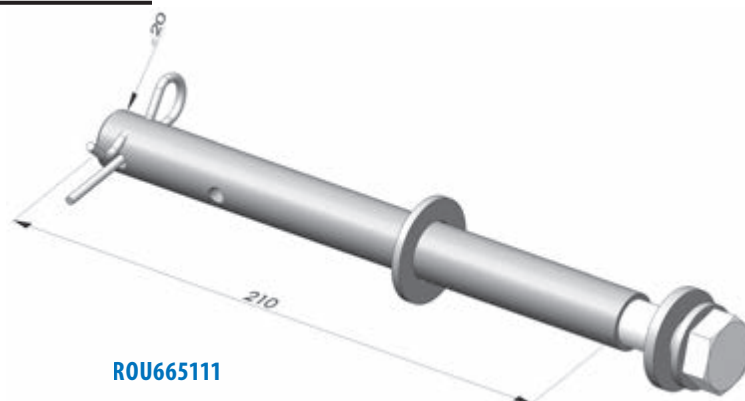
SUPPORTS DE CALES DE ROUES

Support de cale de roue «tube» Ø 20 mm

ROU665111

Caractéristiques

- Livré avec goupille β
- Matière
- Acier zingué
- Ⓜ 0,56 kg



ROU665111

SUPPORTS DE CALES DE ROUES

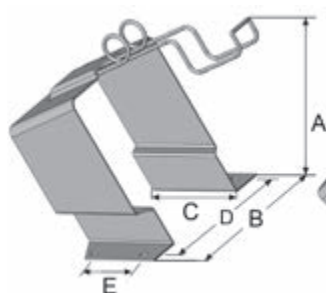
Support de cale de roue en tôle

Caractéristiques

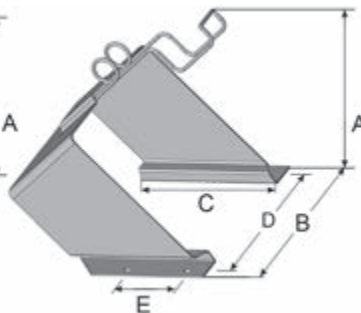
- Tôle d'acier soudée, avec système de maintien par ressort anti-torsion
- Homologués par le TÜV

Matière

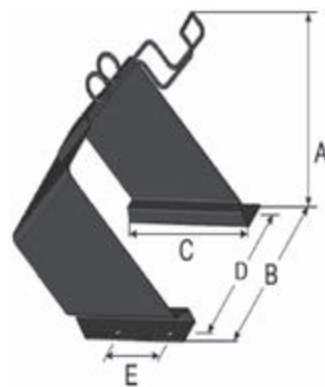
- Acier galva (ROU661312-301)
- Peinture époxy noire (ROU661431)



ROU661312



ROU661412



ROU661431

Réf.	Taille	Dimensions (mm)					T _{kg}
		A	B	C	D	E	
ROU661312	480	250	215	85	186	60	1,00
ROU661412	600	290	250	120	225	80	1,00
ROU661431	600	290	250	120	225	80	1,00

CACHES ÉCROUS

Cache écrous

Réf.	Ø		Matière	Ø (mm)	T _{kg}
	32 mm	33 mm			
ROU411123	✓		Acier inox poli	46	0,05
ROU411124		✓			
ROU411323	✓		Plastique chromé	50	0,01
ROU411324		✓			



ROU411123



ROU411124



ROU411323

ROU411324

Galettes de roues avant

Nombre de trous	Entraxe	Pleine	Creuse	Finition	Réf.	T _{kg}
		✓		Tout inox	ROU313112	1,10
			✓	Inox	ROU313111	2,00



ENJOLIVEURS DE ROUES INOX

Enjoliveurs de roue en acier inox

Dimensions (")	Essieu avant	Essieu arrière	Réf.	T _{kg}	
17,5	Bombé	-	ROU311161	1,20	
	-	Plat	ROU311162		
19,5	Bombé	-	ROU311171	2,00	
	-	Plat	ROU311172		
22,5	Bombé	-	ROU311181	2,40	
	-	Plat	ROU311182		
Cerclage 22,5" complet				ROU312182	0,60
Bloc nylon attache enjoliveur				ROU312112	0,06
Cerclage 22,5" nu				ROU312181	2,40
Vis (sachet de 8)				ROU313312	0,10
Tournevis seul				ROU312211	0,06



Caractéristiques

- Livré avec cerclage antivol et système de fixation inclus

Matière

- Tout inox
- Finition poli miroir

ENJOLIVEURS DE ROUES INOX

Matière

- Acier inox brillant



ROU311131



ROU311132

ROU311141

ROU311142



ROU311143*

ROU311144*

Dimensions	Essieu avant	Essieu arrière	Code	kg
15"	Bombé	Bombé	ROU311131	0,63
16"	-	Plat	ROU311141	0,78
16"	Bombé	-	ROU311142	0,78
16"	-	Plat	ROU311143*	0,80
16"	Bombé	-	ROU311144*	0,80

* Special Iveco Eurocargo, Iveco Daily 59-12

ENJOLIVEURS FUN

Caractéristiques

- Matière : acier inox poli
- Avec caches écrous et cache moyeu intégrés
- Livré avec cerclage antivol et visserie



EN01AVT225.903



EN01ARR225.903

Dimensions	Essieu avant	Essieu arrière	Code	kg
22,5"	Bombé	-	EN01AVT225.903	2,5
22,5"	-	Plat	EN01ARR225.903	2,5
22,5"	-	gros déport	EN04ARR225.903	4,10

ENJOLIVEURS TYPE US

Caractéristiques

- Matière : acier inox poli
- Se fixe avec les écrous d'origine

EN165160.12

- Pour MERCEDES, MAN, IVECO, VOLVO

EN165160.13

- Pour DAF et SCANIA



Taille de jante	Déport	Essieu avant	Essieu arrière	Code	kg
9,00 × 22,5"	-	monte 315×22,5	-	EN02AVT.105	1,90
11,75 × 22,5"	120	monte large	-	EN165160.12	1,88
11,75 × 22,5"	135	monte large	-	EN165160.13	1,36
9,00 × 22,5	-	-	profondeur 300 mm	EN165ARRM	2,25
8,25 × 22,5	-	-	profondeur 285 mm	EN165ARRN	2,25

PORTE-ROUE DE SECOURS

Panier porte-roue


ROU761363

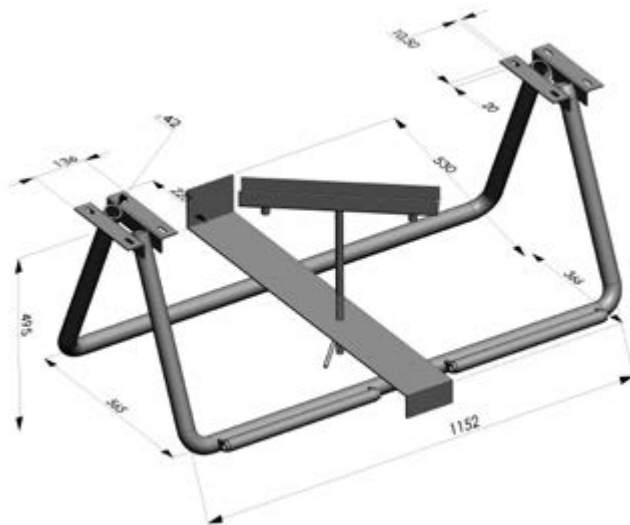
Panier porte-roue avec rouleaux

Caractéristiques

- Crochet de sécurité pour la roue
- Avec 2 rouleaux pour faciliter le chargement de la roue
- Livré sans bride ni visserie
- Brides
- Visserie, nous consulter

Matière

- Acier galvanisé
-  24 kg



Porte-roue universel à treuil pour 3,5 T


ROU712134

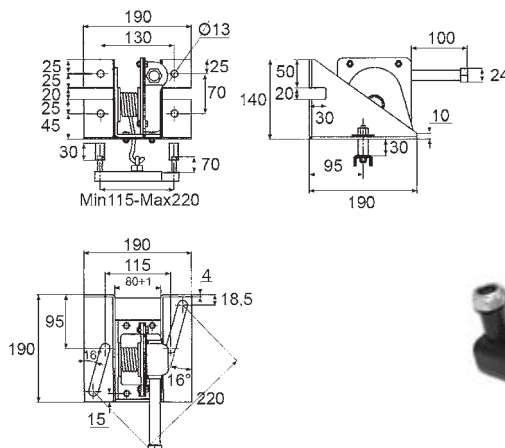
Porte-roue

Caractéristiques

- Convient à toutes marques de véhicules : VUL et 3,5 t
- Avec manivelle à embout mixte
- Pour des entraxes de roue de 115 à 220 mm

Matière

- Acier peint
- Finition : traitement cataphorèse noir
-  6,46 kg




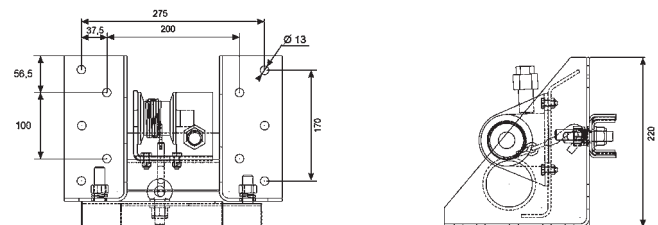
Porte-roue universel à treuil 8-10 trous

ROU712133

Porte-roue et son vilebrequin

Matière


- Acier peint
- Finition : traitement cataphorèse noir
-  12,50 kg

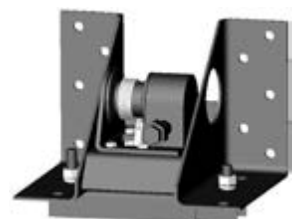
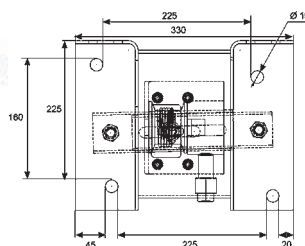


ROU712100

Vilebrequin seul

Matière

- Acier peint
-  0,83 kg



AIL

ANT

ARR

ATT

BEN

BPA

CAR

COF

FIX

FON

JOI

PCY

RES

RID

ROU

SIG

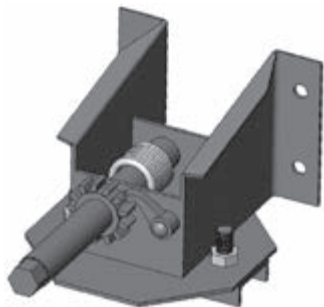
VER

VIS

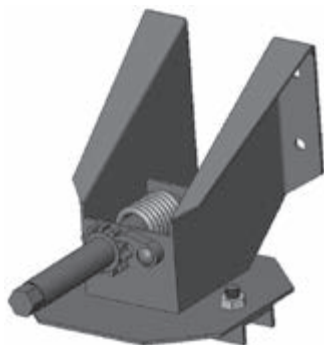
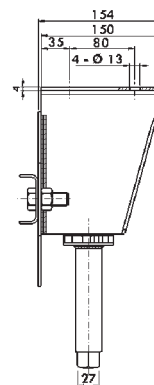
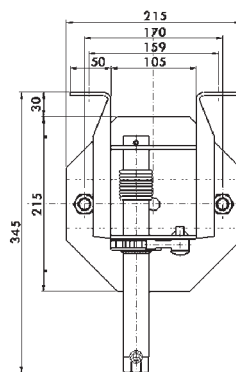
PORTE-ROUE DE SECOURS

Fixation latérale

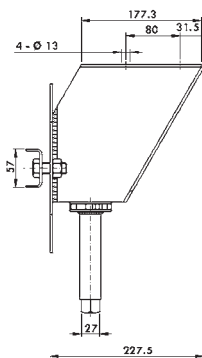
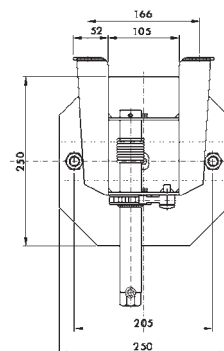
Matière
• Acier brut



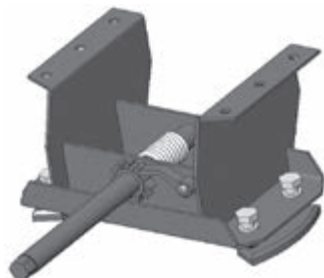
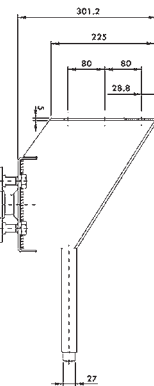
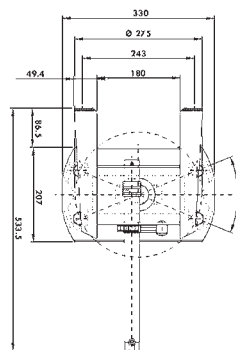
ROU712116



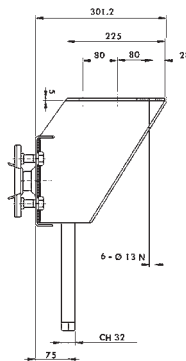
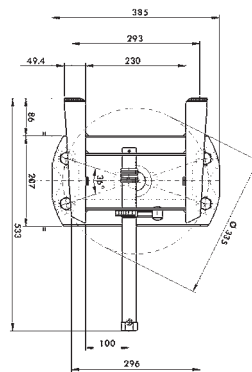
ROU712121




ROU712131



ROU712136



Nombre de trous	Entraxes des trous	Réf.	 kg
6	170	ROU712116	4,90
	205	ROU712121	6,50
8	275	ROU712131	13,15
10	335	ROU712136	16,40

- AIL
- ANT
- ARR
- ATT
- BEN
- BPA
- CAR
- COF
- FIX
- FON
- JOI
- PCY
- RES
- RID
- ROU**
- SIG
- VER
- VIS



Le partenaire des transporteurs

Vos commandes

par téléphone : 04 67 91 60 40

par fax : 04 67 91 60 45

par e-mail : contact@camac-cie.com



**RETROUVEZ NOTRE
CATALOGUE ET
TOUTES LES PIÈCES
SUR NOTRE SITE INTERNET**

www.camac-cie.com

PLAFONNIERS

Plafonnier à LEDs 12/24 V avec détecteur de présence et temporisateur

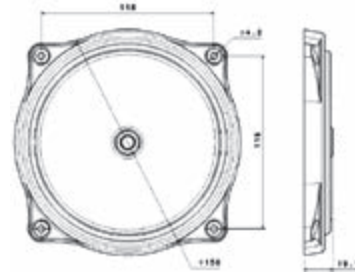
SIG711371

Plafonnier à LEDs 12/24 V

- Détection de présence
- Temporisation

Caractéristiques

- Détection : mouvements détectés de 0 m à 2,5 m
- Temporisation : 10 minutes.
- Tension d'alimentation : 12 V / 24 V
- Consommation 0,6A (12V) et 0,3A (24V)
- Température fonctionnement : jusqu'à -40 °C
- Intensité lumineuse : 800 Lm
- Étanchéité : IP68
- kg 0,27 kg



Plafonnier à LEDs en applique 12/24 V

SIG711363

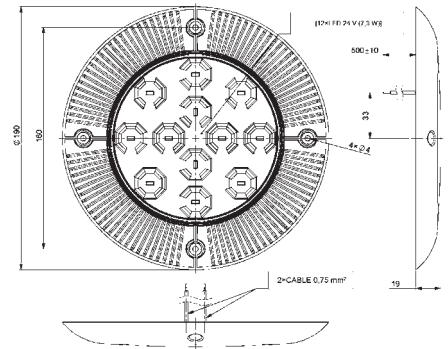
Plafonnier à LEDs 12 V

SIG711364

Plafonnier à LEDs 24 V

Caractéristiques

- Intensité lumineuse : 500 Lm
- Puissance : 6,5W (12 V), 7,3W (24 V)
- Nombre de LEDs : 12
- Câble : $2 \times 0,75 \text{ mm}^2$ / Longueur : 0,5 m
- Étanchéité : IP68



Plafonnier à ampoules

SIG711112

Sans interrupteur

- kg 0,31 kg

SIG711113

Avec interrupteur

- kg 0,33 kg

- Reçoit 2 ampoules P21W155 (non fournies)

Matière

- Base en acier inoxydable
- Cabochon en polycarbonate



CAMAC CIE

PHARES DE TRAVAIL À LEDS



Conforme au règlement R10 sur la compatibilité électromagnétique.



SIG171151

- Phare de travail carré 9 LEDs
- Modèle noir fixation sur tige
- Flux lumineux : 1 300 Lm
- Puissance : 15 W / Tension : 12->50 V
- Matière : polyamide technique
- Dimensions : 100 x 100 x 74 mm
- Câble : longueur 1,5 m

SIG171161

- Modèle noir sur base magnétique

SIG171152

- Modèle blanc sur tige



SIG171181

- Phare de travail carré 9 LEDs avec interrupteur intégré
- Flux lumineux : 1 300 Lm
- Puissance : 14,4 W / Tension : 10->35 V
- Matière : polyamide technique
- Dimensions : 101 x 101 x 77 mm
- Câble : longueur 2,5 m



SIG171171

- Phare de travail carré 4 LEDs
- Flux lumineux : 1 000 Lm
- Puissance : 12 W / Tension : 12->30 V
- Matière : plastique texturé carbone
- Dimensions : 90 x 90 x 45 mm
- Câble : longueur 1,5 m



SIG171176

- Phare de travail rectangle 6 LEDs
- Flux lumineux : 1 500 Lm
- Puissance : 12 W / Tension : 10->30 V
- Matière : plastique texturé carbone
- Dimensions : 120 x 90 x 45 mm
- Câble : longueur 1,5 m



SIG171117

- Phare de travail rond 4 LEDs
- Flux lumineux : 900 Lm
- Puissance : 12 W / Tension : 9->32 V
- Matière : aluminium noir
- Dimensions : Ø 80 x 45 mm
- Câble : longueur 150 mm
- N'est pas concerné par le règlement R10



SIG171122

- Phare de travail carré 9 LEDs
- Flux lumineux : 1 900 Lm
- Puissance : 27 W / Tension : 10->30 V
- Matière : aluminium noir
- Dimensions : 110 x 110 x 55 mm
- Câble : longueur 350 mm
- N'est pas concerné par le règlement R10

AIL

ANT

ARR

ATT

BEN

BPA

CAR

COF

FIX

FON

JOI

PCY

RES

RID

ROU

SIG

VER

VIS

PHARES DE RECHERCHE À LEDS



Phare de recherche à LEDs ultra-puissants



SIG171101

- Phare de recherche carré 9 LEDs
- Flux lumineux : 3 900 Lm
- Tension : 12/24 V
- Matière boîtier : polyamide technique
- Câble : longueur 2,50 m
- Câble : section 2 x 1,5 mm²
- Étanchéité : IP66 / IP68



SIG171118

- Phare de recherche rond 4 LEDs
- Flux lumineux : 3 470 Lm
- Tension : 10 V / 48 V DC
- Puissance : 9 W
- Température de service : -40 °C / +80 °C
- Matière boîtier : alliage d'aluminium
- Étanchéité : IP69K



SIG171103

- Phare de recherche carré 12 LEDs
- Flux lumineux : 5 400 Lm
- Tension : 12/24 V
- Matière boîtier : polyamide technique
- Câble : longueur 2,50 m
- Câble : section 2 x 1,5 mm²
- Étanchéité : IP66 / IP68

Conforme au règlement R10 sur la compatibilité électromagnétique


PHARES DE REcul A LEDS

Phare de recul à LEDs

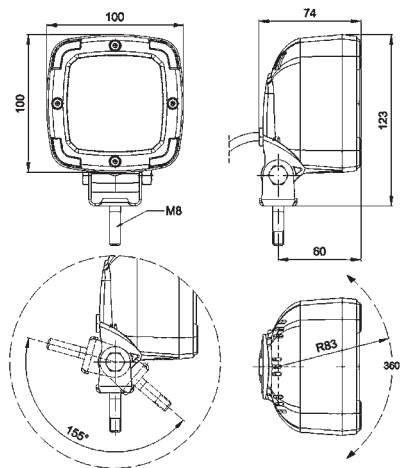
Caractéristiques

- Fixation : sur tige (ou support oméga en option)
- Nombre de LEDs : 9
- Flux lumineux : 152 Lm
- Couleur boîtier : noir
- Puissance : 2,5 W
- Tension : de 12 V à 36 V
- Longueur de câble : 1,5 m
- Étanchéité : IP68

Matière

- Corps : polyamide technique
- Support : acier zingué
-  0,60 kg

SIG171146



Conforme au règlement R23 (reversing)

Phare de recul à LEDs avec et sans interrupteur

SIG171141

Avec interrupteur intégré au dos du phare


SIG171142

Sans interrupteur

Caractéristiques

- Fixation : sur tige (ou support oméga en option)
- Nombre de LEDs : 4
- Flux lumineux : 1 000 Lm
- Puissance : 9 W
- Tension : de 10 V à 30 V
- Longueur de câble : 1 m
- Dimensions du boîtier : 90 × 90 × 45 mm

Matière

- Matière boîtier : plastique texturé carbon
-  0,60 kg

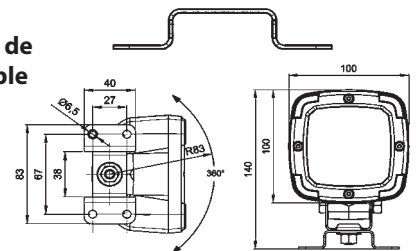


SIG171100

Support «Omega» de fixation : compatible avec tous nos phares de travail

Matière


- Acier zingué



CAMÉRAS DE REcul COULEUR

Caméra de recul avec écran rétroviseur

Caractéristiques du moniteur

- Type : analogique 16:9
- Taille : 7" (17,8 cm)
- Résolution : 480(RGB)×234
- Luminosité : 250 cd/m²
- Contraste : 350:1
- Son : non
- Puissance absorbée : 5 W
- Température d'utilisation : -10 °C à +50 °C
- Interface vidéo : prise « 4 pins »
- Entrées vidéo : 2, commutables manuellement
- Alimentation : 12 V
- Support ajustable
-  0,60 kg (0,75 kg avec emballage)

Caractéristiques de la caméra bouton :

- Boîtier : métal/plastique
- Résolution (pixels) : 648×488

- Consommation : 5 W
- Focal de la lentille : 2,5 mm
- Angle de vue verticale 170°
- Angle de vue horizontale 120°
- Distance de vision : ≈ 10 m
- Étanchéité du boîtier : IP66
- Température d'utilisation : -10 °C à +50 °C
- Profondeur d'encastrement : 18 mm
- Diamètre : 18,5 mm
- Alimentation : 12 V
- Consommation : 120 mA
- Détection jour/nuit auto
- Longueur du câble principal : 20 m

IMPORTANT
Possibilité de brancher jusqu'à 2 caméras sur le même moniteur.



SIG061261

• Kit caméra de recul couleur : écran rétroviseur + caméra bouton à encastrer

SIG061266

• Kit caméra de recul couleur : écran rétroviseur + caméra à poser

Accessoires supplémentaires

SIG061200CA2 caméra bouton seule

SIG061200CA1 caméra à poser seule

SIG061200C10 câble 10 m seul

SIG061200C20 câble 20 m seul

SIG061260EN écran rétroviseur seul

CAMÉRAS DE RECU COULEUR

Kit caméra de recul couleur moniteur + caméra + câblage + accessoires

Caractéristiques

- Le kit complet intègre un moniteur TFT LCD, une caméra, une télécommande, les supports et ses câbles.
- Il fonctionne indifféremment sur tensions 12 et 24 Vdc.
 - Le moniteur reçoit jusqu'à 2 caméras.
 - La caméra avec grand angle est équipée de LEDs infrarouges pour une vision nocturne.
 - La télécommande permet l'accès à toutes les fonctions.

Caractéristiques du moniteur

- Ecran de 7" en 16/9
- 2 voies vidéo
- PAL & NTSC automatique.
- Alimentation 12 et 24 VDC
- Caméra V2 prioritaire lorsque la marche arrière est enclenchée.

- Menu OSD
- Contraste, couleur et luminosité réglables
- Son : non
- Connecteur alimentation 4 pins mini DIN avec rallonge de 1 m
- Support réglable

Caractéristiques de la caméra

- Caméra de recul haute résolution
- Angle de vue vertical 120°
- Angle de vue horizontal 120°
- Vision nocturne (LEDs infrarouge)
- Étanchéité IP66
- Coque en fonderie d'aluminium
- 20 m de câble avec connecteur 4 pins mini DIN
- Capteur CMOS
- Micro : non



SIG061226
Kit caméra de recul couleur

IMPORTANT
Possibilité de brancher jusqu'à 2 caméras sur le même moniteur.

Accessoires supplémentaires

- SIG061200CA1** caméra à poser seule
- SIG061200C10** câble 10 m seul
- SIG061200C20** câble 20 m seul
- SIG061226CR** câble 10 m pour tracteur + câble spiralé (kit semi-remorque)
- SIG061226CPR** câble 20 m pour porteur + câble spiralé (kit porteur-remorque)

Kit caméra de recul WIFI

Caractéristiques du moniteur

- Ecran couleur
- Taille : 7" (17,8 cm)
- Entrées : 4 entrées AV, commutables manuellement
- Résolution : 800(RGB)×480
- Réglages : brillance et contraste
- Brillance : 400 cd/m²
- Son : oui
- Fréquence d'émission : 18 dBm
- Vitesse de transmission : 12 Mbps
- Température d'utilisation : -20 °C à +60 °C
- Fréquence opérationnelle : 2400 – 2483 MHz
- Alimentation : 12/24 V
- Contrôle : manuel ou télécommande
- Affichage des repères de recul
- Inversion de l'image possible
- 2 supports de moniteur inclus
- Boutons sensitifs

Caméra 2,4 GHz

Capteur : CMOS HD

- Boîtier caméra : aluminium
- Sensibilité : s'adapte à la luminosité ambiante
- Résolution : PAL – 510×582 pixels
- Indice de protection : IP69K
- Vision nocturne : 15 m
- LEDs chauffantes
- LEDs infrarouges : 12
- Alimentation : 12/24 V
- Illumination mini : 0 lux
- Température d'utilisation : -20 °C à +60 °C
- Angle de vision : 120°



SIG061109
Kit caméra de recul WIFI

IMPORTANT
Possibilité de brancher jusqu'à 4 caméras sur le même moniteur.

IMPORTANT
Ce kit camera Wifi travaille à des fréquences élevées (2,4 GHz), ce qui lui assure une efficacité maximum et un risque de perturbations très faible.



Accessoires supplémentaires

- SIG061109CA** caméra seule

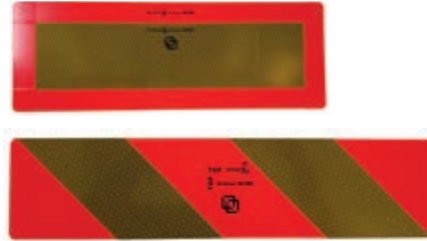
PLAQUES ARRIÈRES RÉFLÉCHISSANTES

Caractéristique

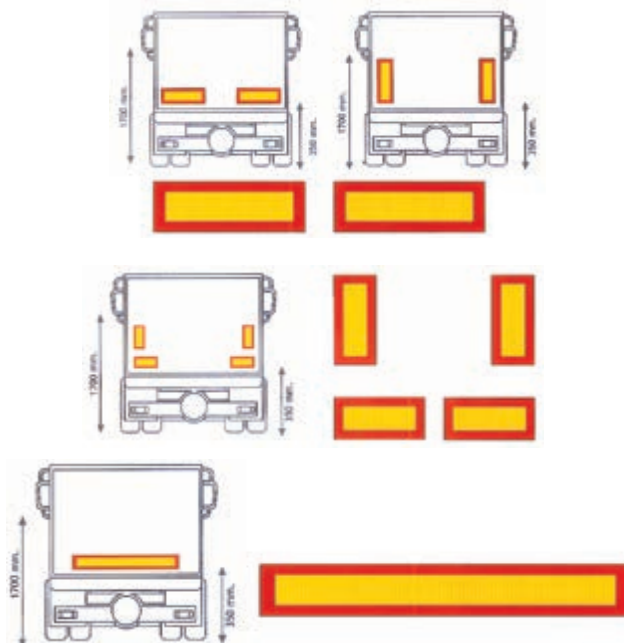
- Bande prismatique «Reflexite»
- Conforme à la réglementation ECE ONU 70 amendement 01

Matière

- Plaque en aluminium



Plaques pour remorques



SIG211271

Kit de 2 plaques alu

- 565 × 196 mm
- 0,53 kg

SIG211276

Kit de 2 autocollants

- 565 × 196 mm
- 0,01 kg

SIG211281

Kit de 4 plaques alu

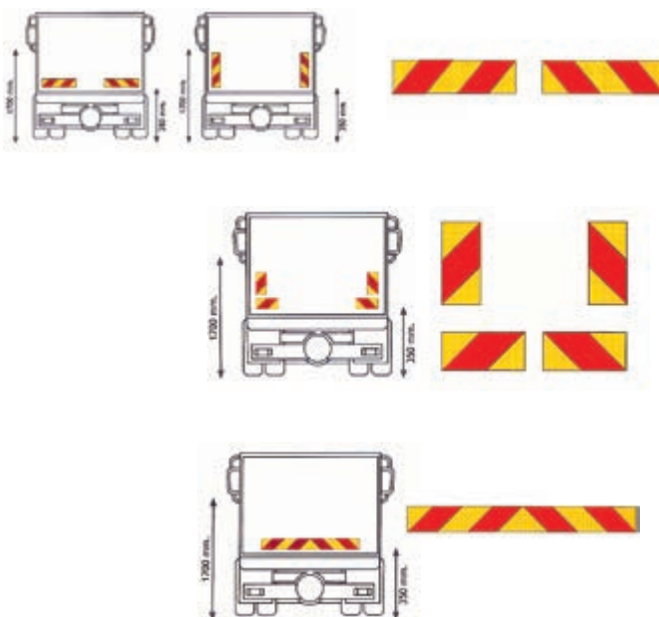
- 285 × 196 mm
- 0,69 kg

SIG211286

Plaque alu

- 1 130 × 196 mm
- 0,75 kg

Plaques pour porteurs



SIG211171

Kit de 2 plaques alu

- 565 × 132 mm
- 0,36 kg

SIG211176

Kit de 2 autocollants

- 565 × 132 mm
- 0,07 kg

SIG211191

Kit de 4 plaques alu

- 285 × 132 mm
- 0,10 kg

SIG211196

Plaque alu

- 1 130 × 196 mm
- 0,44 kg

AIL

ANT

ARR

ATT

BEN

BPA

CAR

COF

FIX

FON

JOI

PCY

RES

RID

ROU

SIG

VER

VIS


SUPPORT DE CÔNES ET CÔNES DE CHANTIER

Supports de cônes

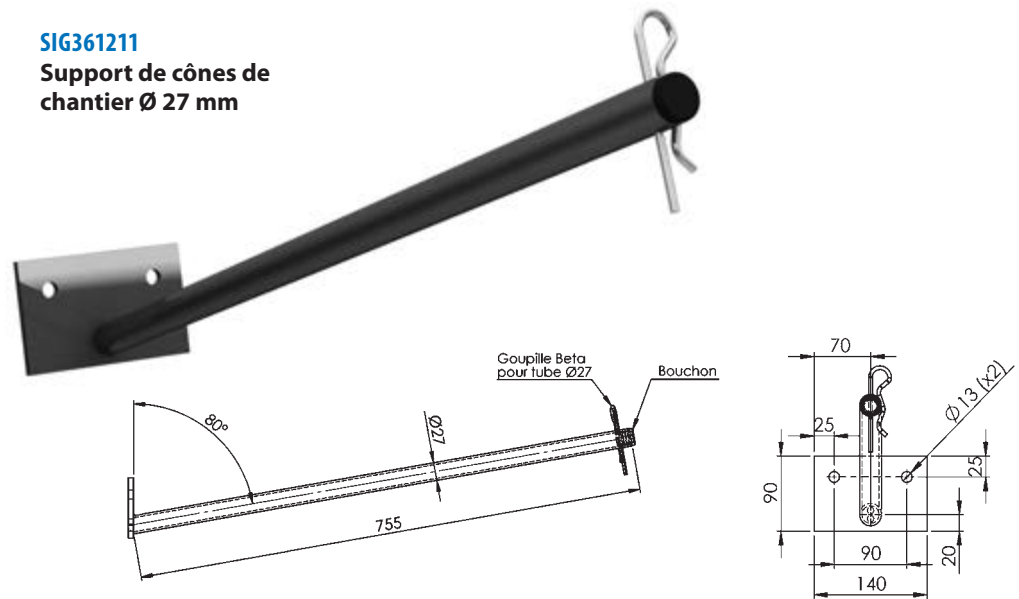
Caractéristiques

- Essentiellement pour camions bennes
- Rangement de plusieurs cônes dans un encombrement réduit du châssis
- Equipé d'un bouchon de finition et d'une goupille pour l'arrêt en bout de tube
- Longueur recoupable (repercer un trou pour la goupille)
- Fixation
- Par 2 boulons M12
- Entraxe : 90 mm

Matière

- Acier galvanisé à chaud
-  2,00 kg

SIG361211 Support de cônes de chantier Ø 27 mm



Peut contenir environ 20 cônes de chantier d'une hauteur de 300 mm



Peut contenir environ 10 cônes de chantier d'une hauteur de 500 mm

Cônes de chantier

Cône 500 mm classe 1

SIG361233

- Matière : caoutchouc avec film réfléchissant

SIG361231

- Matière : PVC
-  1,21 kg



Cône 300 mm classe 1

SIG361237

- Matière : caoutchouc avec film réfléchissant

SIG361235

- Matière : PVC
-  0,60 kg



AIL

ANT

ARR

ATT

BEN

BPA

CAR

COF

FIX

FON

JOI

PCY

RES

RID

ROU

SIG

VER

VIS

BANDES RÉTRO-RÉFLÉCHISSANTES PRISMATIQUES

Pour supports rigides

SIG311116

• Jaune

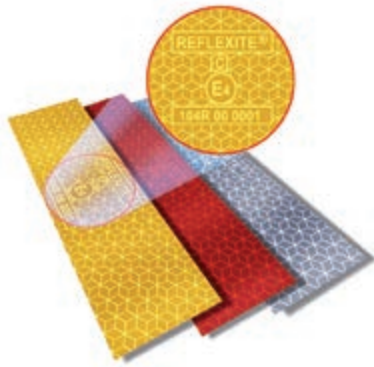
SIG311126

• Rouge

SIG311136

• Blanc

- Classe C
- \odot 50 m
- \bullet 50 mm
- kg 0,92 kg



Pour bâches souples



SIG311122

• Jaune

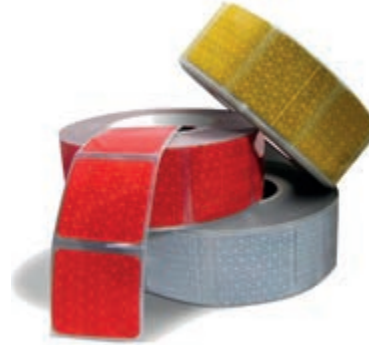
SIG311142

• Rouge

SIG311132

• Blanc

- Classe C
- \odot 50 m
- \bullet 50 mm
- kg 0,92 kg



Pour citernes

SIG311119

• Jaune

SIG311129

• Rouge

SIG311139

• Blanc

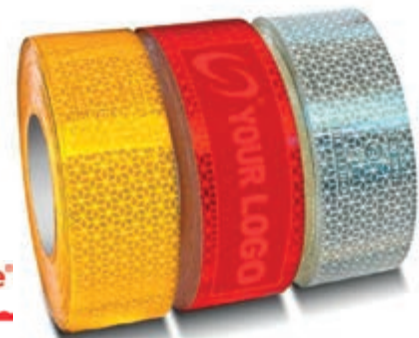
- Classe C
- \odot 50 m
- \bullet 50 mm
- kg 0,92 kg



Bandes rétro-réfléchissantes personnalisables avec votre logo

VC 104 +

- Personnalisation unique en Europe !
- Votre logo directement sur votre balisage rétro-réfléchissant



Caractéristiques

- Bandes certifiées ECE104 classe C
- Disponible en application rigide (carrosserie) ou souple (bâche)

- Quantité minimum de commande : 120 rouleaux (60 rouleaux à la couleur): nous consulter
- Aperçu de votre logo sur vos bandes avant fabrication

AIL

ANT

ARR

ATT

BEN

BPA

CAR

COF

FIX

FON

JOI

PCY

RES

RID

ROU

SIG

VER

VIS

BANDES RÉTRO-RÉFLÉCHISSANTES AUTO-ADHÉSIVES

Bandes de balisage auto-adhésives

Classe A

- Kit de 2 rouleaux (droit et gauche)
- Homologués TPESC-A
- \bullet 140 mm



SIG311106

- 2x \cup 9 m
- kg 0,95 kg

SIG311107

- 2x \cup 45 m
- kg 5,18 kg



Classe B

- Kit de 2 rouleaux (droit et gauche)
- Technologie micro prismatique
- Homologués TPESC-B

SIG311101

- 2x \cup 9 m
- kg 1,04 kg

SIG311102

- 2x \cup 45 m
- kg 4,70 kg



Classe A

SIG311181

- Côté gauche

SIG311182

- Côté droit
- \cup 46 m
- \bullet 620 mm



KIT DE BALISAGE TRADITIONNEL

Gamme complète de kits de balisage

Types de kits

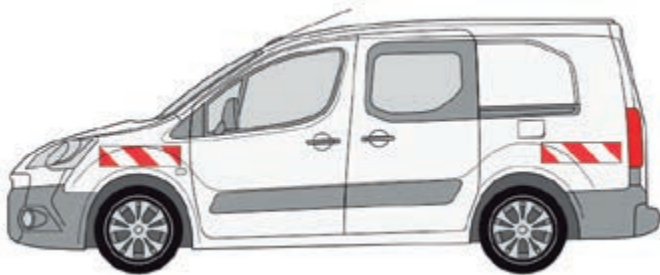
- Kit standard (avant, arrière, latéral mini)
- Kit maxi (avant, arrière, latéral maxi)
- Kit avant/arrière
- Kit avant

Type de classe

- Classe A Classe B



Exemple de kit : Berlingo 2 portes arrières



Kit latéral standard



Kit latéral maxi

Pour un kit de balisage nous consulter en nous indiquant : le type de kit, la classe du kit, la marque, le modèle et l'année du véhicule.

PANNEAUX TIR ET ACCESSOIRES ADR

Accessoires ADR

Porte-plaque anti-retournement

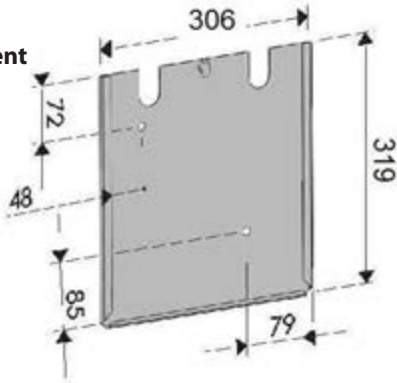
• 300x300 mm

SIG361122

- Inox
- 0,54 kg

SIG361132

- Zingué
- 0,76 kg



Porte-plaque anti-retournement

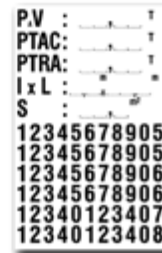
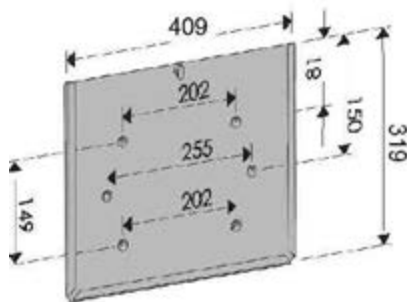
• 400x300 mm

SIG361127

- Inox (avec bord pvc noir)
- 0,85 kg

SIG361137

- Zingué
- 1,20 kg



SIG211341

- 10 plaques tare
- PM 72x92 mm
- 0,30 kg

SIG211331

- 10 plaques tare
- GM 100x130 mm
- 0,30 kg

Panneaux de signalisation transport dangereux (ADR)

SIG411361

Panneau inox 300x80 mm

- Kit 2 en 1
- Panneau pour 2 matières dangereuses :
- 30.1202 Gasoil
- 33.1203 Benzène
- 0,94 kg



PANNEAUX TIR

Panneaux de signalisation transport dangereux (ADR)

Panneau générique ADR

• 300x400x0,8 mm

SIG411411 Inox

SIG411412 Galva

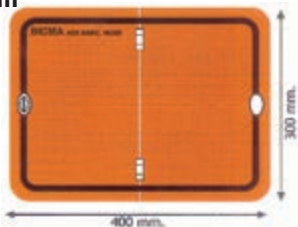
- 0,79 kg



Panneau générique ADR 300x400x1 mm

SIG411416

- Aluminium pliage vertical
- 0,43 kg



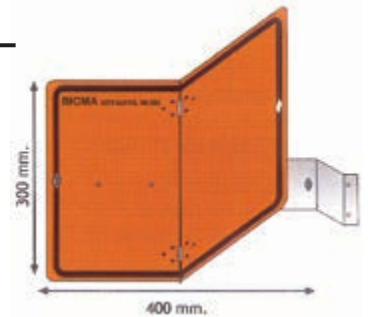
SIG411421

- Aluminium pliage horizontal
- 0,43 kg



SIG411426

- Aluminium pliage vertical avec attaches
- 0,96 kg



Panneau inox 300x400 mm

SIG411311

- 30.1202
- Gasoil
- 0,79 kg

SIG411316

- 33.1203
- Essence
- 0,94 kg

SIG411321

- 30.1223
- Kérozène
- 0,80 kg

SIG411326

- 23.1965
- GPL
- 0,82 kg

SIG411331

- 23.1978
- Propane liquide
- 0,76 kg

SIG411336

- 23.1971
- Gaz naturel
- 0,77 kg

PANNEAUX TIR, DISQUES VITESSE

Panneaux TIR aluminium

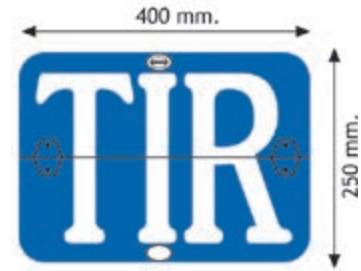
SIG211316

- 400×250 mm
- 0,27 kg



SIG211321

- 400×250 mm
- Avec pliage horizontal
- 0,38 kg



Disques de limitation de vitesse

**Adhésif blanc
texte noir
Film PVC**

SIG261131

- 90 Km/h

- 0,08 kg



SIG261116

- 60 Km/h

SIG261126

- 80 Km/h

SIG261121

- 70 Km/h

**Disque blanc
texte noir
sur plaque
aluminium
Film PVC**

SIG261226

- 80 Km/h

SIG261221

- 70 Km/h

SIG261231

- 90 Km/h



SIG261216

- 60 Km/h

- 0,45 kg

CATADIOPTRES HOMOLOGUÉS



SIG212161

- Blanc

SIG212162

- Orange

SIG212163

- Rouge

- Ø 61 mm

- Trou central pour fixation par vis

- 0,01 kg



SIG212171

- Blanc

SIG212172

- Orange

SIG212173

- Rouge

- Ø 86 mm

- Trou central pour fixation par vis

- 0,02 kg



SIG212181

- Blanc

SIG212182

- Orange

SIG212183

- Rouge

- Ø 54 mm

- Adhésif

- 0,01 kg



SIG212191

- Blanc

SIG212192

- Orange

SIG212193

- Rouge

- 57×40 mm

- Adhésif

- 0,08 kg



SIG212196

- Blanc

SIG212197

- Orange

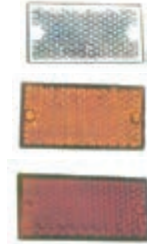
SIG212198

- Rouge

- 101×44 mm

- Adhésif

- 0,16 kg



SIG212101

- Blanc

SIG212102

- Orange

SIG212003

- Rouge

- 105×54

- Trous latéraux pour fixation par vis

- 0,26 kg



SIG212111

Rouge

- Bord noir et support plastique

- Entraxe fixation : 70 mm

- 0,00 kg

AIL

ANT

ARR

ATT

BEN

BPA

CAR

COF

FIX

FON

JOI

PCY

RES

RID

ROU

SIG

VER

VIS

SYMBOLES «DANGER» ADHÉSIFS & POUR PLAQUE ALU

AIL



SIG411116 Adh.
SIG411117 Alu.
• Cl. 1.1 · 1.2 · 1.3
• Produits explosifs



SIG411121 Adh.
SIG411122 Alu.
• Cl. 1.4
• Produits explosifs



SIG411126 Adh.
SIG411127 Alu.
• Cl. 1.5
• Produits explosifs

ANT

ARR

ATT

BEN

BPA

CAR

COF

FIX

FON

JOI

PCY

RES

RID

ROU

SIG

VER

VIS



SIG411131 Adh.
SIG411132 Alu.
• Cl. 1.6
• Produits explosifs



SIG411136 Adh.
SIG411137 Alu.
• Cl. 2
• Gaz comprimé non inflammable



SIG411141 Adh.
SIG411142 Alu.
• Cl. 2
• Gaz inflammable



SIG411146 Adh.
SIG411147 Alu.
• Cl. 2
• Gaz toxique



SIG411151 Adh.
SIG411152 Alu.
• Cl. 3
• Produits inflammables



SIG411156 Adh.
SIG411157 Alu.
• Cl. 4.1
• Solides inflammables



SIG411161 Adh.
SIG411162 Alu.
• Cl. 4.2
• Produits inflammables spontanément



SIG411166 Adh.
SIG411167 Alu.
• Cl. 4.3
• Gaz inflammable au contact de l'eau



SIG411171 Adh.
SIG411172 Alu.
• Cl. 5
• Combustible ou organique périodique



SIG411176 Adh.
SIG411177 Alu.
• Cl. 5.1
• Combustible ou organique périodique



SIG411181 Adh.
SIG411182 Alu.
• Cl. 5.2
• Combustible ou organique périodique



SIG411186 Adh.
SIG411187 Alu.
• Cl. 6.1
• Produits toxiques



SIG411191 Adh.
SIG411192 Alu.
• Cl. 6.2
• Danger biologique



SIG411196 Adh.
SIG411197 Alu.
• Cl. 8
• Produits corrosifs



SIG411101 Adh.
SIG411102 Alu.
• Cl. 9
• Danger général



SIG411106 Adh.
SIG411107 Alu.
• Cl. 9
• Danger général



SIG411109 Adh.
SIG411108 Alu.
• Substance dangereuse pour l'environnement

GYROPHARES A LEDS



Conforme au règlement R65 et R10

Gyrophares à LEDs · feux tournants · version haute

Caractéristiques

- Nombre LEDs / puissance totale : 8/9 W
- Tension d'alimentation 10 à 30 VDC
- Version LEDs tournantes (sans moteur)
- Gyrophares hauteur 135 mm
- Homologation selon R65 (photométrie) et R10/03 (EMC)

SIG111317
Gyrophare à LEDs Base plate



SIG111322
Gyrophare à LEDs Base magnétique avec allume cigare



SIG111517
Cabochon seul pour version haute

Gyrophares à LEDs · feux tournants · version plate

Caractéristiques

- Nombre LEDs / puissance totale : 8/9 W
- Tension d'alimentation 10 à 30 VDC
- Version LEDs tournantes (sans moteur)
- Gyrophares plats hauteur 70 mm (130 mm sur tige)
- Homologation selon R65 (photométrie) et R10/03 (EMC)

SIG111319
Gyrophare à LEDs base plate



SIG111329
Gyrophare à LEDs sur tige flexible



SIG111519
Cabochon seul pour version plate

Gyrophares à LEDs · feux à éclats 3 fonctions · version plate

Caractéristiques

- Nombre LEDs / puissance totale : 8/9 W
- Tension d'alimentation 10 à 30 VDC
- 3 fonctions : tournant / clignotant / double clignotant
- Gyrophares plats hauteur 70 mm (130 mm sur tige)
- Homologation selon R65 (Photométrie) et R10/03 (EMC)

SIG111310
Gyrophare à LEDs base plate



SIG111320
Gyrophare à LEDs sur tige flexible



SIG111519
Cabochon seul pour version plate

GYROPHARES À AMPOULES ET HALOGÈNE

Conforme au règlement R65

Gyrophare tournant à ampoule · base plate

SIG111116

- Gyrophare à ampoule base plate
- Cabochon méthacrylate orange
- Entraînement par vis tangentielle
- Bi-tension : 12/24 V

- Fixation 3 vis Ø 6 mm
- Lampe H1 non fournie
- 0,66 kg



GYROPHARES À AMPOULES ET HALOGÈNE

Gyrophare tournant halogène · base plate

SIG111177

Gyrophare halogène base plate

- Cabochon méthacrylate orange
- Entraînement par vis tangentielle
- Bi-tension : 12/24 V
- Fixation 3 vis Ø 6 mm
- Lampe H21 12 V fournie
- Homologué R10 (EMC)
- kg 0,51 kg

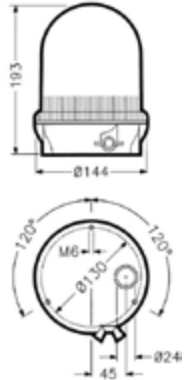


Gyrophare tournant halogène · base 2 fonctions

SIG111107

Gyrophare halogène avec base

- 2 fonctions : fixation 3 points ou sur fixation sur tige
- Cabochon méthacrylate orange
- Bi-tension : 12/24 V
- Ampoule H1 12 V fournie
- kg 0,75 kg



SUPPORTS DE GYROPHARES

Supports de gyrophares

SIG111231

- À souder. Livré avec capuchon d'étanchéité
- Ø 24 mm
- \updownarrow 100 mm
- kg 0,19 kg



SIG111236

- À visser. Livré avec écrou, contre-écrou et capuchon d'étanchéité
- kg 0,24 kg



SIG111241

- À poser sur cavalier central
- Serti sur patte cavalier en métal cadmié
- Entraxe fixation : 80 mm
- Livré avec capuchon d'étanchéité
- kg 0,24 kg



SIG111246

- Déporté sur équerre
- Serti sur patte équerre en métal cadmié
- Livré avec capuchon d'étanchéité
- Entraxe fixation : 40 mm
- Déport : 90 mm
- kg 0,30 kg



FEUX DE PÉNÉTRATION A LEDS

Feux de pénétration à LEDs

Caractéristiques

- Nombre LEDs : 6
- Tension d'alimentation : 12/24 V
- Section de câble : 3x0,75 mm²
- Longueur de câble : 300 cm
- Homologation selon R65 (photométrie)

SIG561662

Feu de pénétration à LEDs Blanc



SIG561663

Feu de pénétration à LEDs Bleu



SIG561661

Feu de pénétration à LEDs Orange



AIL
ANT
ARR
ATT
BEN
BPA
CAR
COF
FIX
FON
JOI
PCY
RES
RID
ROU
SIG
VER
VIS

TRIANGLE TRI-FLASH

Gamme Tri-flash à LEDs

Caractéristiques

- Hauteur : 500 mm
- Classe : 1 (SIG461176) / 2 (SIG461177)
- Relevage : manuel
- Double face
- Charnière à ressort double effet
- Câble d'alimentation : 7 m
- Optique 1 LED new génération : Ø 50 mm
- Durée de vie : 100 000 h
- Tension : 12/24 V
- Conforme norme NF EN 12352



Tri-flash 500 mm
Relevage manuel
SIG461176 Classe 1
SIG461177 Classe 2

Caractéristiques

- Hauteur : 500 mm
- Classe : 1 (SIG461178) / 2 (SIG461179)
- Relevage : électrique
- Carénage plastique en PMMA
- Double face
- Charnière à ressort double effet
- Câble d'alimentation : 7 m
- Optique 1 LED new génération : Ø 50 mm
- Durée de vie : 100 000 h
- Tension : 12/24 V
- Conforme norme NF EN 12352



Tri-flash 500 mm
Relevage électrique
SIG461178 Classe 1
SIG461179 Classe 2

Option tri-flash électrique seul / kit compact

SIG461207

Kit de fixation 3 rails + visserie

Caractéristiques

- Hauteur : 700 mm
- Classe : 1 (SIG461181) / 2 (SIG461183)
- Relevage : manuel
- Double face
- 2 charnières à ressort double effet
- Câble d'alimentation : 7 m
- Optique 1 LED new génération : Ø 50 mm
- Durée de vie : 100 000 h
- Tension : 12/24 V
- Conforme norme NF EN 12352



Tri-flash 700 mm
Relevage manuel
SIG461181 Classe 1
SIG461183 Classe 2

Gamme Tri-flash à LEDs

Caractéristiques

- Hauteur : 700 mm
- Classe : 1 (SIG461184) / 2 (SIG461185)
- Relevage : électrique
- Carénage plastique en PMMA
- Double face
- 2 Charnières à ressort double effet
- Câble d'alimentation : 7 m
- Optique 1 LED new génération : Ø 50 mm
- Durée de vie : 100 000 h
- Tension : 12/24 V
- Conforme norme NF EN 12352



Tri-flash 500 mm
Relevage électrique
SIG461184 Classe 1
SIG461185 Classe 2

Option tri-flash électrique seul / kit compact

SIG461207

Kit de fixation 3 rails + visserie

Accessoires pour Tri-flash

SIG461274

Kit de rabattement pour triangles manuels

Composition

- Etriers à coller
- Gaine de guidage
- Colliers de fixation
- Ressort + anneau de fixation
- Crochet
- Cordelette



SIG461261 (12VDC)

Kit «boîtier de commande» 4 touches

- Livré complet avec câble + support + console + module.
- Tension d'alimentation de 9 à 28VDC
- 4 sorties positives (10A) - 25A max/module
- 2 sorties négatives / 2 entrées
- Contrôle de la mise en veille
- Rétro-éclairage
- Protégé contre les inversions de polarité
- Courant de repos (12VDC) : 8 mA
- 0,00 kg



SIG461251 (12 VDC)
SIG461252 (24 VDC)
Bouton de commande on/off



TRIANGLE TRI-FLASH SUR BARRE



Caractéristiques

Triangle tri-flash H. 500 mm ou H. 700 mm, manuel ou électrique, classe 1 ou 2, 12 V ou 24 V, monté sur barre de 1,60 m ou kit compact avec 2 gyrophares à LEDs **SIG111317**

Composition

- 1 barre de 1,60 m (ou supports à coller pour kit compact)
- 2 pattes à coller basses
- 2 platines de gyrophares
- 2 interrupteurs

- Câblage 3x2,5 mm² - 10 m (manuel)
- Câblage 5x2,5 mm² - 10 m (électrique)
- Version électrique uniquement
- Troisième point de fixation en «T»

Options

- (non inclus dans les kits ci-dessous)
- Kit de rabattement **SIG461274**
 - Boîtier de commande **SIG461261**



Tri-flash relevage manuel sur barre

Triangle 500 mm / 12V		Triangle 700 mm / 24V	
Classe 1	Classe 2	Classe 1	Classe 2
SIG461571	SIG461572	SIG461576	SIG461577
Triangle manuel monté sur barre 1,60 m avec 2 gyrophares à LEDs SIG111317 et 2 interrupteurs de commande			

Tri-flash relevage électrique sur barre

Triangle 500 mm / 12V		Triangle 700 mm / 24V	
Classe 1	Classe 2	Classe 1	Classe 2
SIG461581	SIG461582	SIG461586	SIG461587
Triangle électrique monté sur barre 1,60 m avec 2 gyrophares à LEDs SIG111317 et 2 interrupteurs de commande			

Tri-flash relevage manuel et électrique sur kit compact

	Triangle 500 mm / 12 V		Triangle 700 mm / 24 V	
	Classe 1	Classe 2	Classe 1	Classe 2
Manuel	SIG461591	SIG461592	SIG461596	SIG461597
Électrique	SIG461501	SIG461502	SIG461506	SIG461507
Triangle manuel ou électrique monté sur kit compact avec 2 gyrophares à LEDs SIG111317 et 2 interrupteurs de commande				

Barre aluminium complète + 2 gyrophares LEDs + interrupteur

Tension 12 V	Tension 24 V
SIG461611	SIG461612
1 barre 1,60 m avec 2 gyrophares à LEDs SIG111317 et 1 interrupteur de commande 12 V ou 24 V	

CAMAC CIE

AIL
ANT
ARR
ATT
BEN
BPA
CAR
COF
FIX
FON
JOI
PCY
RES
RID
ROU
SIG
VER
VIS

LANTERNES ARRIÈRES

- Caractéristiques générales**
 Avec connecteur universel
 presse étoupe (sauf **SIG611321**
 et **SIG611322** : connecteur
 spécifique Volvo)
- Fonctions**
 • Position, Stop, Recul
 • Indicateur de
 direction, Brouillard

Lanternes universelles de remorques

- Caractéristiques**
 • Lumière plaque d'immatriculation
 • Lanterne de guirlande

Réf.	Droit	Gauche	▲	☒	Cabochoon
SIG611221	✓		✓	1,46	SIG611477
SIG611222		✓	✓		SIG611478
SIG611223	✓				SIG611473
SIG611224		✓			SIG611474



PE

Lanternes universelles 421 mm

- Caractéristiques**
 • Ampoules : 12/24 V 21 W et
 12/24 V 5 W



SIG611231 · SIG611232



SIG611321 · SIG611322



SIG611311 · SIG611312

Réf.	Droit	Gauche	Connection	▲	☒	Cabochoon
SIG611231	✓		PE	✓	1,27	SIG611471
SIG611232		✓		✓	1,27	SIG611472
SIG611311	✓				1,23	SIG611486
SIG611312		✓		1,21		
SIG611321	✓		AMP	1,29		
SIG611322		✓		1,28		

Lanternes universelles 465 mm

- Caractéristiques générales**
 • Avec connecteur universel
 • Fonctions
 • Position
 • Stop
 • Indicateur de direction
 • Brouillard
 • Ampoules : 12/24 V 21 W et
 12/24 V 5 W
 • Recul
 • Connection : presse étoupe

Légendes



connection presse étoupe



catadioptr



connection bayonette



éclaireur de plaque



catadioptr triangulaire



feu de position latéral



Réf.	Droit	Gauche	Silentbloc	Catadioptr	Connection	☒	Cabochoon
SIG611241	✓			✓	PE	0,93	SIG611476
SIG611242		✓		✓			
SIG611243	✓		✓	✓		1,34	
SIG611244		✓	✓	✓			
SIG611245	✓		✓				
SIG611246		✓	✓				1,34

LANTERNES ARRIÈRES "VIGNAL SYSTEM»

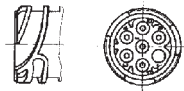
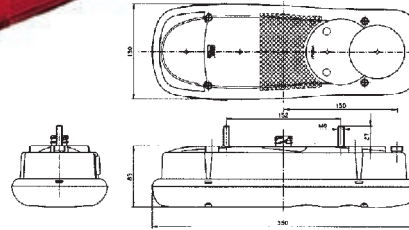
LC5

Caractéristiques

- Avec connection horizontal / vertical
- Conforme à la directive 97/28/CE
- Homologation LC5 : E2 8005

Dimensions

- 350x130x83 mm



ampoules montées

Réf.	Droit	Gauche	Connection	Caractéristiques	kg	Cabocho
SIG611411	✓		PE		0,90	SIG611467
SIG611412		✓				
SIG611413	✓		PE	K	0,60	SIG611466
SIG611414		✓				
SIG611415	✓		AMP	K K	0,50	
SIG611416		✓				

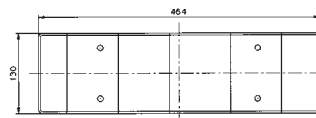
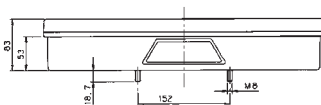
En 1ère monte sur

- › DAF LF 45/55 (2001 > ...)
- › NISSAN Cabstar (1998 > ...)
- › NISSAN Atléon (2005 > ...)
- › RENAULT Mascott (2001 > ...)
- › RENAULT Master Pro (> ...)
- › RENAULT Master 2010 (2010 > 2013)
- › RENAULT Master 2013 (2013 > ...)
- › RENAULT Midlum porteur (1999 > ...)
- › RENAULT Maxity (> ...)
- › VOLVO FE porteur / FL Porteur / (> ...)
- › PEUGEOT Boxer (2013 > ...)
- › FIAT Ducato (2013 > ...)
- › CITROEN Jumper (2013 > ...)

LC7

Dimensions

- 365x130x83 mm



Ampoules montées

Réf.	Droit	Gauche	Connection	Caractéristiques	kg	Cabocho
SIG611325	✓		AMP	K FPL EPP	1,07	SIG611419
SIG611326		✓				SIG611419
SIG611335	✓		PE	KT FPL	1	SIG611421
SIG611417		✓				SIG611423

En 1ère monte sur

- › DAF CF et XF (1994 > ...)
- › DAF 65 (1993 > ...)
- › DAF 75 / 85 (1992 > ...)
- › DAF 95 (1987 > ...)
- › ERF ECT (tracteur) et ECM (porteur)
- › MAN TGA (1997 > 2005)
- › MAN L / M / F (1994 > ...)
- › IVECO Daily (1996 > 2006)
- › IVECO Eurostar LD 190 / LD440 (1993 > ...)
- › IVECO Eurotech MH 180 / MT 400 (1992 > ...)
- › IVECO Eurotrakker MP 190 / MP 410 (1993 > ...)
- › IVECO Eurocargo 60 E / 320 E (1991 > 2006)
- › IVECO Stralis / Trakker / Astra HD7-HD8 (2002 > ...)
- › RENAULT Magnum (1990 > 2006)
- › RENAULT Midlum tracteur (1999 > ...)
- › RENAULT Gamme G porteur (1986 > ...)
- › RENAULT Gamme R tracteur (1994 > ...)
- › RENAULT Kerax (1995 > 2006)
- › RENAULT Premium (1995 > 2006)
- › SCANIA Série 3 (1988 > 1998)
- › SEDDON ATKINSON Euromover (2000 > ...)

LANTERNES ARRIÈRES "VIGNAL SYSTEM»



LC8

Dimensions

• 464x130x83 mm



Ampoules montées



Réf.	Droit	Gauche	Type de connection	Caractéristiques	T _{kg}	Cabochon	
						Droit	Gauche
SIG611353	✓		AMP	K FPL	1,07	SIG611363	
SIG611355		✓				SIG611364	
SIG611357	✓			KT FPL	1,36	SIG611365	
SIG611359		✓				SIG611367	

En 1ère monte sur

- MAN TGA / TGL / TGM (2005 > ...)
- MERCEDES SPRINTER (2006 > ...)
- VOLKSWAGEN Crafter (2006 > ...)

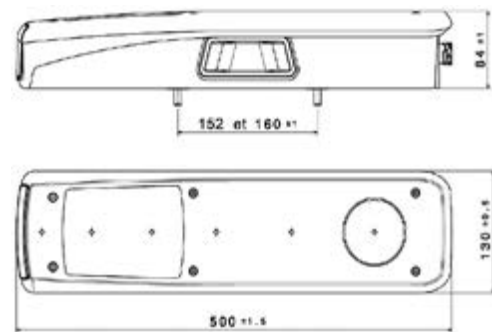
LC9

Dimensions

• 500x130x83 mm



Ampoules montées



Réf.	Droit	Gauche	Connection	Caractéristiques	T _{kg}
SIG612091		✓	AMP	K FPL EPP	1,30
SIG612092	✓			K FPL	1,30

En 1ère monte sur

- RENAULT Premium (2006 > ...)
- RENAULT Magnum (2006 > ...)
- RENAULT Kerax (2006 > ...)
- VOLVO FL / FM / FH Tracteur (2006 > ...)

AIL

ANT

ARR

ATT

BEN

BPA

CAR

COF

FIX

FON

JOI

PCY

RES

RID

ROU

SIG

VER

VIS

LANTERNES ARRIÈRES "ASPOCK»



Ecopoint I

Ampoules montées

- En 1ère monte sur remorques FRUEHAUFF
- Dimensions : 343x139x95 mm



Réf.	Droit	Gauche	Cabochon		Eclaireur de plaque	Corne tricolore
			Droit	Gauche		
SIG612111		✓	SIG612117			
SIG612113		✓			✓	
SIG612112	✓					
SIG612114		✓				✓
SIG612115		✓			✓	✓
SIG612116	✓				✓	✓

Ecopoint II

- En 1ère monte sur remorques FRUEHAUFF
- Dimensions : 350x135x85 mm



Réf.	Droit	Gauche	Cabochon		Corne tricolore
			Droit	Gauche	
SIG612126		✓		SIG612126C	
SIG612127	✓		SIG612127C		
SIG612128				SIG612126C	✓
SIG612129			SIG612127C		✓

Europoint I

- En 1ère monte sur remorques SCHMITZ
- Dimensions : 420x149x77 mm



Réf.	Droit	Gauche	Cabochon	
			Droit	Gauche
SIG612135	✓		SIG612135C	
SIG612136		✓		SIG612136C

Europoint II

- En 1ère monte sur remorques SCHMITZ
- Dimensions : 420x148x85 mm



Réf.	Droit	Gauche	Cabochon		Eclaireur de plaque
			Droit	Gauche	
SIG612181		✓	SIG612185		
SIG612182	✓				
SIG612183		✓			✓
SIG612184	✓				✓

LANTERNES ARRIÈRES "HELLA" ET "RUBBOLITE"

Ampoules montées

Hella 007500

- Dimensions : 525x139x84,5 mm



En 1ère monte sur

- › MERCEDES Actros (1996 > ...)
- › MERCEDES Axor (1996 > ...)
- › MERCEDES Atego (... > ...)

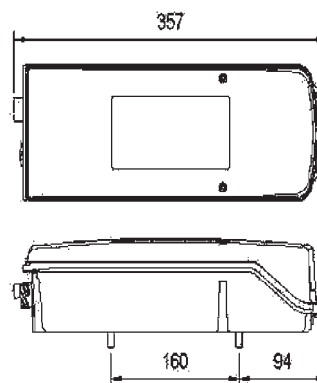
SIG612143C cabochon pour feu de gabarit latéral

Réf.	Droit	Gauche	Cabochon	
			Droit	Gauche
SIG612141		✓		SIG612141C
SIG612142	✓		SIG612142C	

Rubbolite

- Dimensions : 370x139x89 mm

Rubbolite

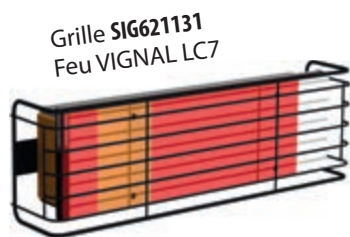


En 1ère monte sur

- › VOL VO FH / FL / FM (2002 > ...)

Réf.	Droit	Gauche	Cabochon	Éclaireur de plaque
SIG612147		✓	✓	
SIG612148	✓			

GRILLES DE FEUX ARRIÈRE



Caractéristiques

- Cette gamme couvre la quasi-totalité des lanternes arrière première monte.
- Cette gamme couvre la quasi-totalité des véhicules plateaux et benne.
- Matière : acier
- Traitement : peinture époxy noire
- Autres modèles, nous consulter.

Toutes nos grilles sont homologuées

Pour modèles	Côté droit et gauche	Feux
FORD Transit Porteur / rigido (Janvier 2014 > ...)	SIG621121	FARBA Unistop 3
MAN TGA / TGL / TGM (2005 > ...) MERCEDES SPRINTER (Juin 2006 > ...) VOLKSWAGEN Crafter (avril 2006 > ...)	SIG621126	VIGNAL LC8
DAF CF et XF (avril 1994 > ...) DAF 65 (Janvier 1993 > ...) DAF 75 / 85 (Juillet 1992 > ...) DAF 95 (Septembre 1987 > ...) ERF ECT (Tracteur) et ECM (Porteur) MAN TGA (Juillet 1997 > Janvier 2005) MAN L / M / F (Janvier 1994 > ...) IVECO Daily (Février 1996 > Janvier 2006) IVECO Eurostar LD 190 / LD440 (Janvier 1993 > ...) IVECO Eurotech MH 180 / MT 400 (Janvier 1992 > ...) IVECO Eurotrakker MP 190 / MP 410 (Janvier 1993 > ...) IVECO Eurocargo 60 E / 320 E (Janvier / Enero 1991 > Janvier 2006) IVECO Stralis / Trakker / Astra HD7-HD8 (Février 2002 > ...) RENAULT Magnum (Janvier 1990 > Février 2006) RENAULT Midlum Tracteur (Janvier 1999 > ...) RENAULT Gamme G Porteur (1986 > ...) RENAULT Gamme R Tracteur (1994 > ...) RENAULT Kerax (Janvier 1995 > Février 2006) RENAULT Premium (Janvier / Enero 1995 > Février 2006) SCANIA Série 3 (Janvier 1988 > Janvier 1998) SEDDON ATKINSON Euromover (2000 à ...)	SIG621131	VIGNAL LC7
RENAULT Premium (Février 2006 > ...) RENAULT Magnum (Février 2006 > ...) RENAULT Kerax (Février 2006 > ...) RENAULT Gamme C et K (2013 > ...) VOL VO FL Tracteur / FM Tracteur / FH Tracteur (2006 > ...)	SIG621131	VIGNAL LC9
IVECO Daily (Janvier 2006 > ...)	SIG621136	COBO 725
DAF LF 45/55 (Janvier 2001 > ...) NISSAN Cabstar (Octobre 1998 > ...) NISSAN Atléon (Septembre 2005 > ...) RENAULT Mascott (Janvier 2001 > ...) RENAULT Master Pro (> ...) RENAULT Master 2010 (2010 > 2013) RENAULT Master 2013 (2013 > ...) RENAULT Midlum Porteur (Janvier 1999 > ...) RENAULT Maxity (>...) VOL VO FE Porteur / FL Porteur (>...) PEUGEOT Boxer (2013 > ...) FIAT Ducato (2013 > ...) CITROEN Jumper (2013 > ...)	SIG621141	VIGNAL LC5


- AIL
- ANT
- ARR
- ATT
- BEN
- BPA
- CAR
- COF
- FIX
- FON
- JOI
- PCY
- RES
- RID
- ROU
- SIG**
- VER
- VIS

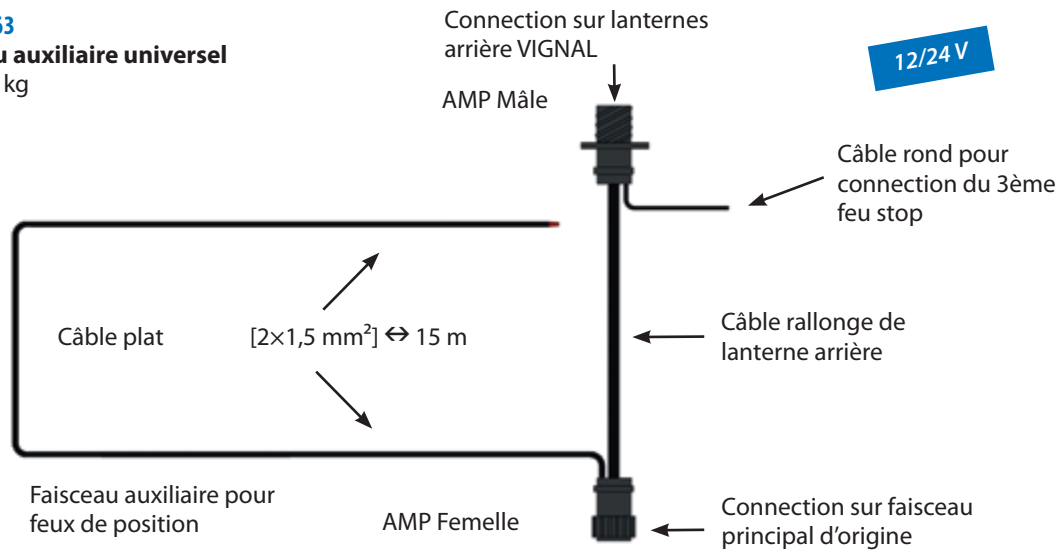
GAMME DE FAISCEAUX PRINCIPAUX

Pour l'alimentation électrique de l'éclairage d'un châssis porteur 12 V et 24 V

SIG963463


Faisceau auxiliaire universel

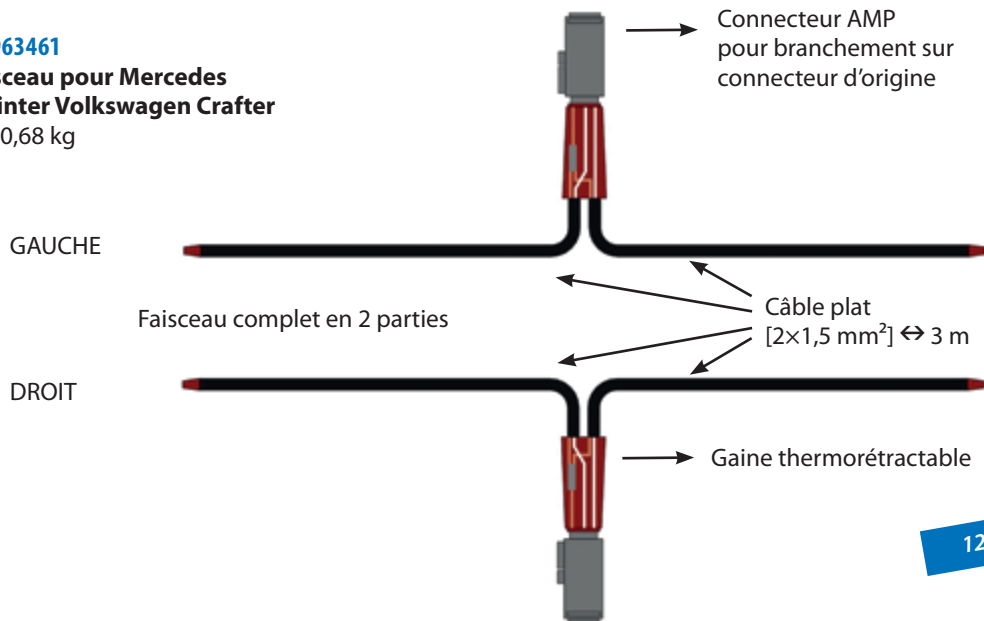
•  1,12 kg



SIG963461


Faisceau pour Mercedes Sprinter Volkswagen Crafter

•  0,68 kg



SIG963471

Faisceau pour IVECO DAILY

•  0,76 kg



AIL

ANT

ARR

ATT

BEN

BPA

CAR

COF

FIX

FON

JOI

PCY

RES

RID

ROU


SIG

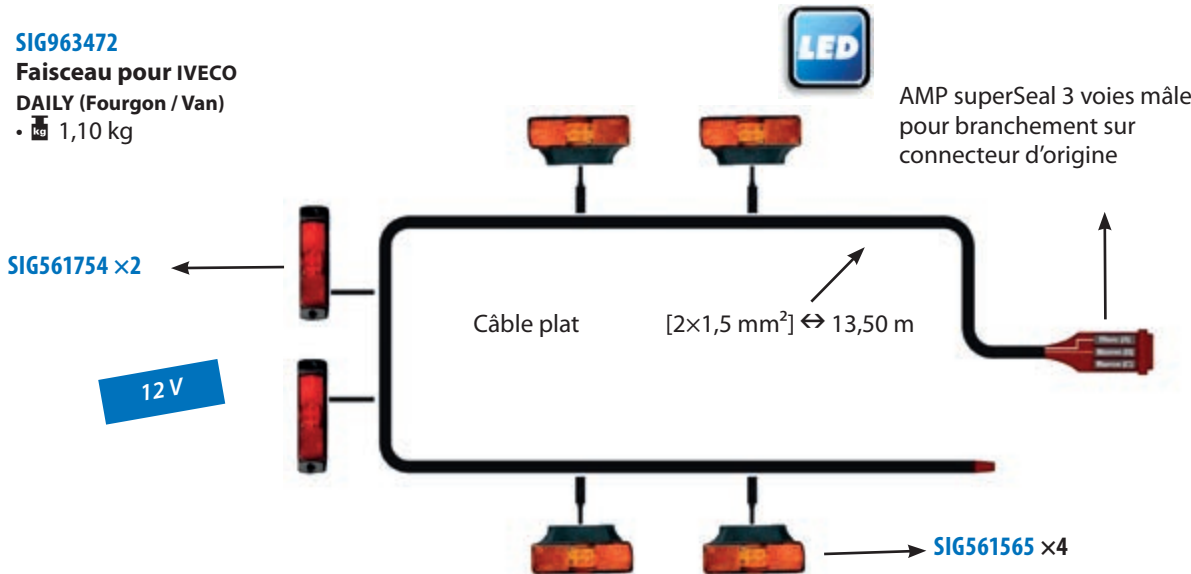
VER

VIS

GAMME DE FAISCEAUX PRINCIPAUX

Pour l'alimentation électrique de l'éclairage d'un châssis porteur 12v et 24v

SIG963472
Faisceau pour IVECO
DAILY (Fourgon / Van)
 •  1,10 kg



AMP superSeal 3 voies mâle pour branchement sur connecteur d'origine

SIG561754 x2


12V


Câble plat [2x1,5 mm²] ↔ 13,50 m

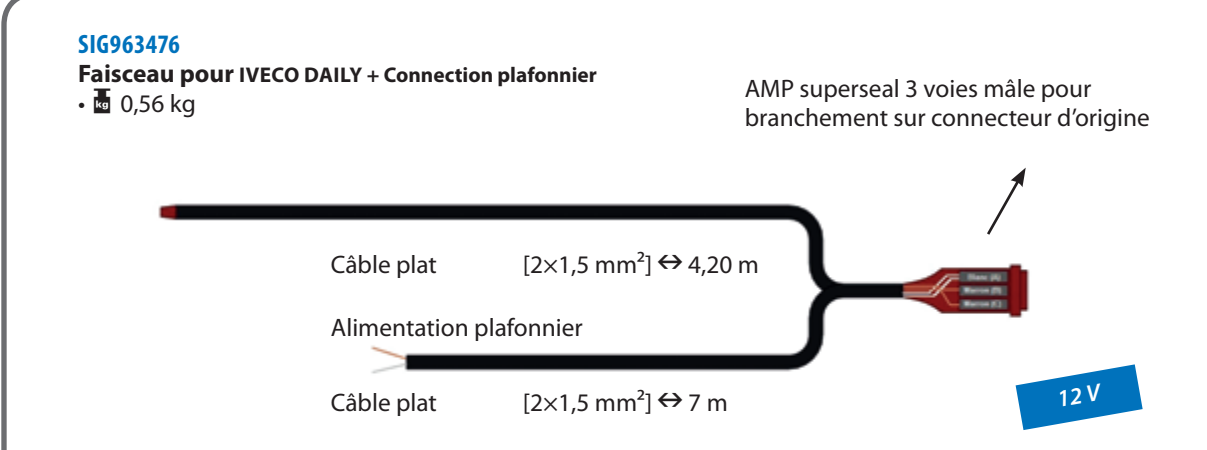
SIG561565 x4

Équipement

- 4x SIG561565 : feux latéraux d'encombrement à LEDs sur équerre 90° avec câble plat [2x0,75 mm²], L : 1,5 m avec connecteur rapide [2x1,5 mm²]
- 2x SIG561754 : feux arrières d'encombrement à LEDs en applique avec câble plat [2x0,75 mm²], L : 4 m
- + 2x SIG661283 : connecteurs rapides doubles non montés [2x0,75 mm²] / [2x1,5 mm²]



SIG963476
Faisceau pour IVECO DAILY + Connection plafonnier
 •  0,56 kg



AMP superseal 3 voies mâle pour branchement sur connecteur d'origine

Câble plat [2x1,5 mm²] ↔ 4,20 m

Alimentation plafonnier

Câble plat [2x1,5 mm²] ↔ 7 m

12V

AIL

ANT

ARR

ATT

BEN

BPA

CAR

COF

FIX

FON

JOI

PCY

RES

RID

ROU

SIG

VER


VIS

GAMME DE FAISCEAUX PRINCIPAUX

Pour l'alimentation électrique de l'éclairage d'un châssis porteur 12 V et 24 V

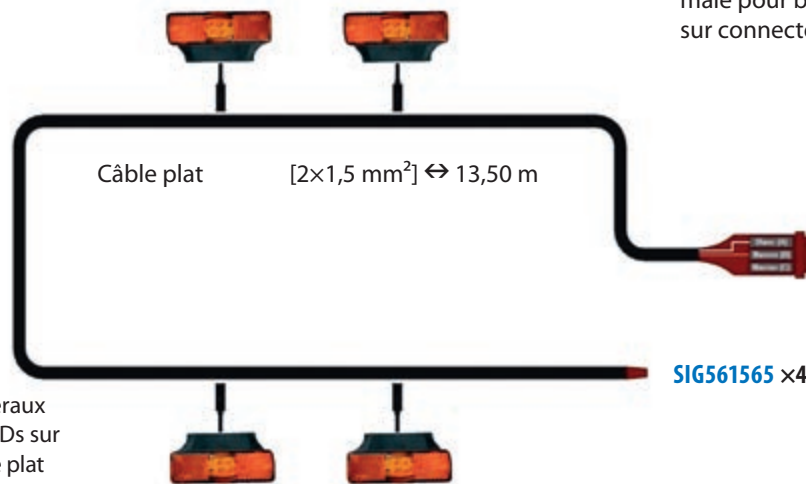
SIG963473

Faisceau pour IVECO DAILY

- Plateau, benne
-  1,00 kg



12 V



AMP superseal 3 voies mâle pour branchement sur connecteur d'origine

Équipement

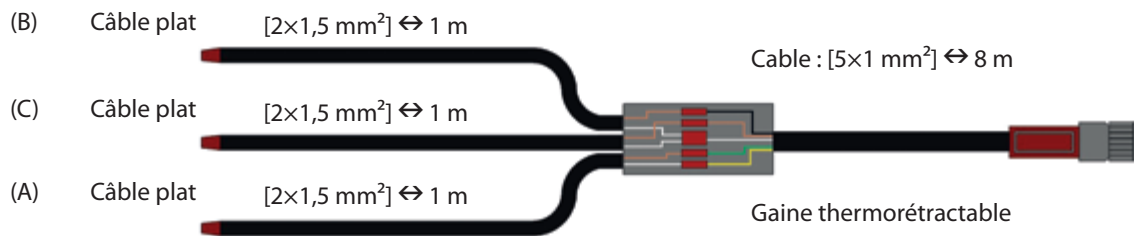
- 4× SIG561565 : feux latéraux d'encombrement à LEDs sur équerre 90° avec câble plat [2×0,75 mm²], L : 1,5 m avec connecteur rapide [2×1,5 mm²]

SIG963481

Faisceau pour RENAULT MIDLUM et PREMIUM + VOLVO FL et FE

-  1,00 kg

24 V



AMP/DIN rond 5 contacts femelle pour branchement sur connecteur d'origine

- (A) Feu arrière droit
- (B) Feu arrière gauche
- (C) Plafonnier

GAMME DE FAISCEAUX PRINCIPAUX

Pour l'alimentation électrique de l'éclairage d'un châssis porteur 12 V et 24 V


SIG963486

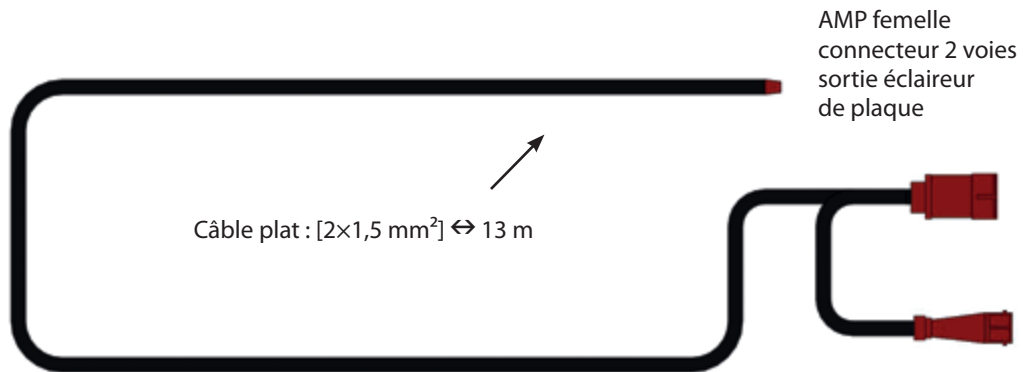
Faisceau pour RENAULT
mascott + mitsubishi canter

•  0,76 kg

SIG963491

Faisceau pour RENAULT
maxity + nissan cabstAr

•  0,75 kg




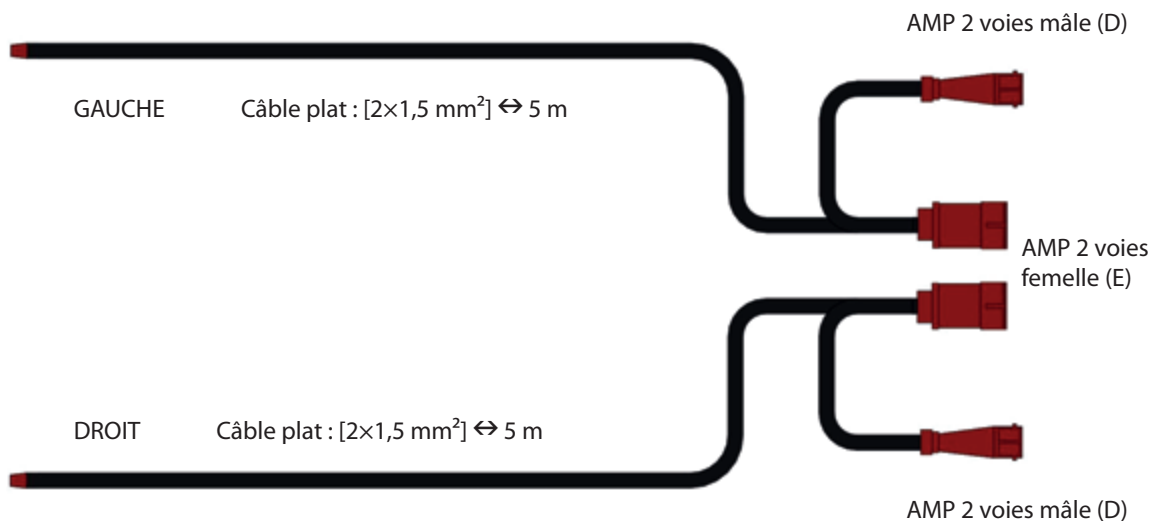
12 V

AMP mâle connecteur 2 voies pour
branchement sur faisceau d'alimentation
de l'éclaireur de plaque

SIG963496

Faisceau pour Renault master 2010

•  1,21 kg



(D) pour branchement sur faisceau d'alimentation de l'éclaireur de plaque
(E) sortie éclaireur de plaque

AIL

ANT

ARR

ATT

BEN

BPA

CAR

COF

FIX

FON

JOI

PCY

RES

RID

ROU

SIG

VER


VIS

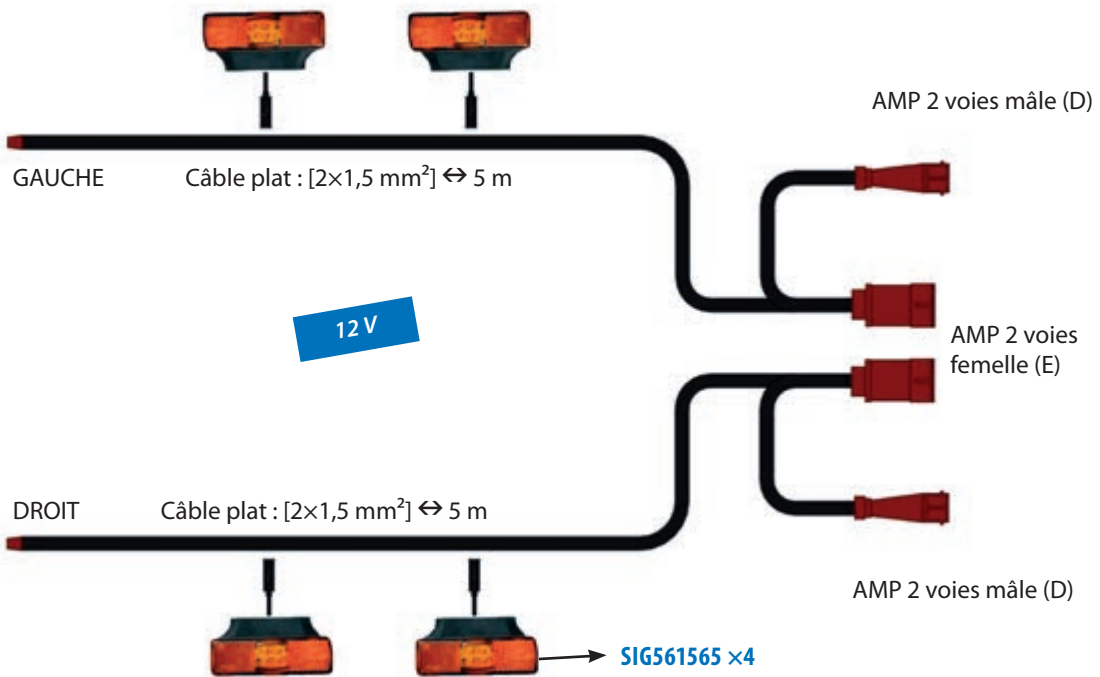
GAMME DE FAISCEAUX PRINCIPAUX

Pour l'alimentation électrique de l'éclairage d'un châssis porteur 12 V et 24 V

SIG963497

Faisceau pour Renault master 2010 plateau, benne

•  1,31 kg



(D) pour branchement sur faisceau d'alimentation de l'éclaireur de plaque
(E) sortie éclaireur de plaque

Équipement :


- 4x **SIG561565** : feux latéraux d'encombrement à LEDs sur équerre 90° avec câble plat [2x0,75 mm²], L : 0,5 m
- Avec connecteur rapide [2x1,5 mm²]

Rallonge de lanterne arrière 7pM / 7pF


SIG963451

- 1 m
-  0,17 kg

SIG963453

- 1,5 m
-  0,21 kg

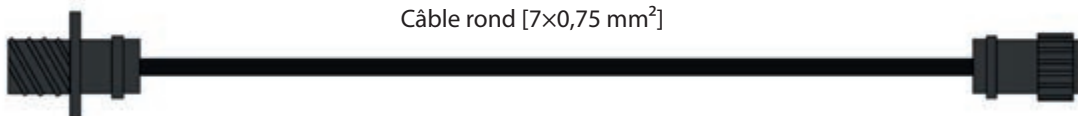
SIG963455

- 2 m
-  0,29 kg

7 plots mâle

7 plots femelle

Câble rond [7x0,75 mm²]



- AIL
- ANT
- ARR
- ATT
- BEN
- BPA
- CAR
- COF
- FIX
- FON
- JOI
- PCY
- RES
- RID
- ROU
- SIG**
- VER
- VIS

FEUX DE POSITION À LEDS



Caractéristiques

- Câble : plat [2x0,75 mm²]
- Tension universelle : 12-30 V
- Toute polarisation possible
- Durée de vie des LEDs ≈ 50 000 h de travail
- Courant 12 V (0,04A) : 0,5W
- Courant 24 V (0,02A) : 0,5W
- Température de travail : -40 °C à +100 °C
- Conformes aux règlements N° 7 et N° 91
- 0,05 kg

SIG561565

- Feu de position latéral orange
- Fixation sur support équerre
- Avec connecteur rapide 1x1,5 mm²
- ↔ câble 1,5 m



SIG561566 blanc

- Feu de position latéral
- Fixation en applique
- Sans connecteur rapide
- Obturateur en bout de câble
- ↔ câble 1,5 m



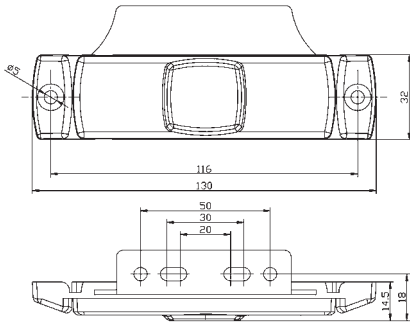
SIG561754

- Feu de position arrière rouge
- Fixation en applique
- Sans connecteur rapide
- Obturateur en bout de câble
- ↔ câble 4 m

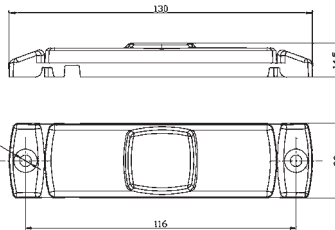


SIG561753 orange

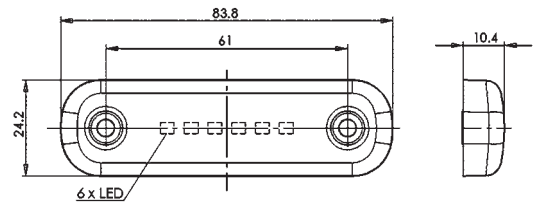
- Feu de position avant blanc
- Obturateur en bout de câble
- Sans connecteur rapide
- Fixation en applique
- ↔ câble 4 m



SIG561565



SIG561566 SIG561567 SIG561568



SIG561753 SIG561754 SIG561755

Feux de position extra-plats



Caractéristiques

- Très faible épaisseur : 7,4 mm
- Câble : rond [2x0,75 mm²]
L : 0,2 m
- Entraxe de fixation : 86 mm (Ø 3,6 mm)
- Nombre LEDs : 6
- Tension d'alimentation : 24 V
- Étanchéité : IP67
- Conformes aux règlements N°7 et N°91
- 0,01 kg



SIG561811

- Feu de position avant blanc 20 mA



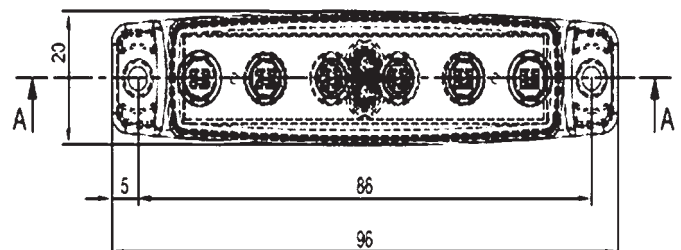
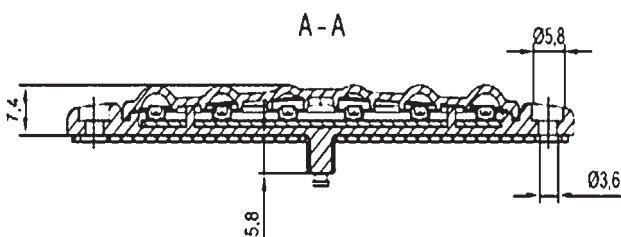
SIG561812

- Feu de position latéral orange 30 mA



SIG561813

- Feu de position arrière rouge 20 mA



FEUX DE POSITION À LEDS



Feux de position 20 LEDs

Caractéristiques

- Nombre LEDs : 12 en périphérie
- Catadioptré intégré
- Câble : rond [2x0,75 mm²] L. 0,23 m
- Entraxe de fixation : **SIG561741** => 30 mm (Ø 5 mm)
- **SIG561742** => 75 mm (Ø 5 mm)
- Puissance (12 V) : 1 W
- Puissance (24 V) : 2W
- Étanchéité : IP66/68
- Conformes au règlement N°7 et N°91
- 0,14 kg



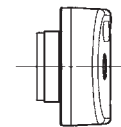
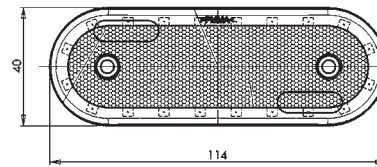
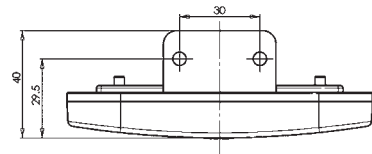
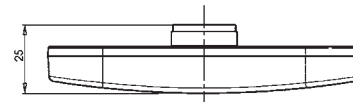
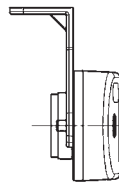
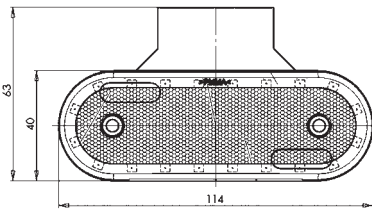
SIG561741

- Feu de position latéral orange
- Fixation équerre



SIG561742

- Feu de position latéral orange
- Fixation en applique



SIG561741

SIG561742

Feux de gabarit HELLA à LEDs à encastrer



Caractéristiques

- Vitre blanche
- 12/24 Volts
- 2 Led

Réf.	Couleur	Câble	Dimensions
FEU761111	blanc	5 000 mm	Largeur 80 mm Hauteur 25 mm Profondeur 20 mm
FEU761112	orange	2 450 mm	
FEU761113	rouge	5 000 mm	
FEU761114	bleu	120 mm	
FEU761115	vert	120 mm	



Feux de gabarit BOREMAN à LEDs à encastrer

Caractéristiques

- Vitre blanche
- 12/24 Volts
- 2 Led

Réf.	Couleur	Câble	Dimensions
FEU114116C	blanc	5 000 mm	Largeur 80 mm Hauteur 23 mm Profondeur 20 mm
FEU114116A	orange	2 450 mm	
FEU114116R	rouge	5 000 mm	
FEU114116B	bleu	120 mm	
FEU114116G	vert	120 mm	

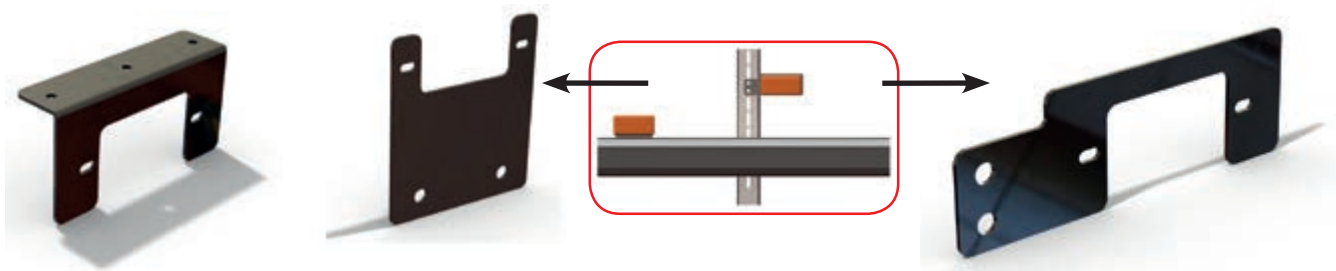


SUPPORTS DE FEUX ET ACCESSOIRES

Supports de feux latéraux «side-marker» pour véhicules Renault et Mercedes

Caractéristiques

- Fixation des feux sans démontage de la connectique
- Sous caisse
- Sur poteau pare-cycliste
- Sur profil latéral pare-cycliste
- Entraxes de fixations : de 75 mm (Mercedes) à 85 mm (Renault)
- Matière : Acier pré-galvanisé



SIG561411

Fixation sous caisse

- 0,11 kg

SIG561415

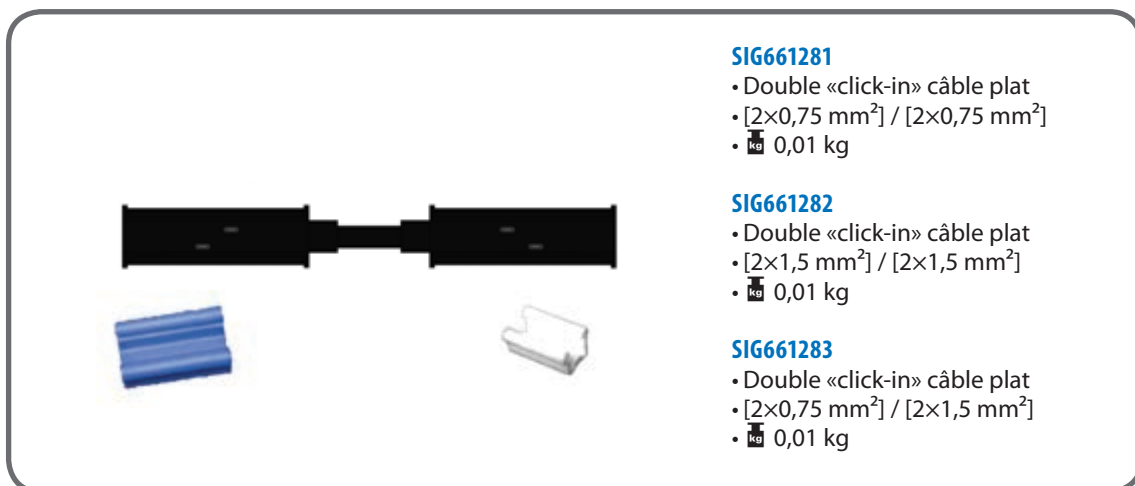
Fixation profil pare-cycliste

- 0,14 kg

SIG561413

Fixation poteau pare-cycliste

- 0,08 kg



SIG661281

- Double «click-in» câble plat
- [2×0,75 mm²] / [2×0,75 mm²]
- 0,01 kg

SIG661282

- Double «click-in» câble plat
- [2×1,5 mm²] / [2×1,5 mm²]
- 0,01 kg

SIG661283

- Double «click-in» câble plat
- [2×0,75 mm²] / [2×1,5 mm²]
- 0,01 kg



SIG661286

- Cabochon de «click-in» pour câble plat [2×0,75 mm²]



SIG611600

- Obturateur pour câble [2×0,75 mm²]



SIG661287

- Cabochon de «click-in» pour câble plat [2×1,5 mm²]



SIG561153

- Pince pour connecteurs rapides

AIL

ANT

ARR

ATT

BEN

BPA

CAR

COF

FIX

FON

JOI

PCY

RES

RID

ROU

SIG

VER

VIS

FEU STOP ADDITIONNEL

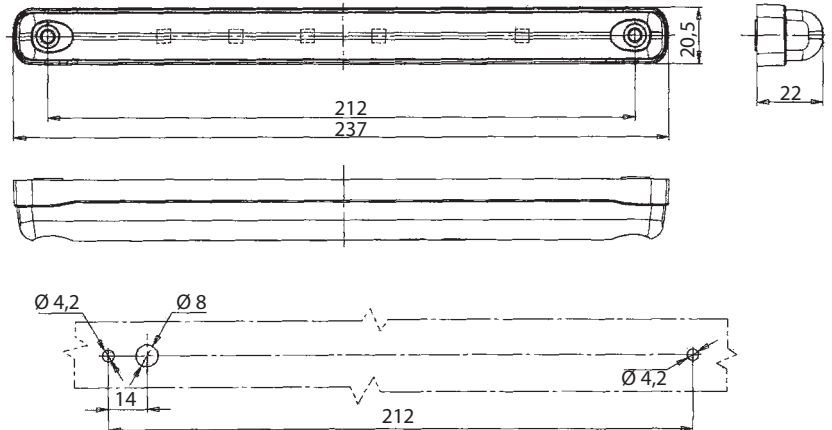
Feu stop additionnel à LEDs

SIG611884

3ème feu STOP à LEDs 12/24 V

Caractéristiques

- Nombre LEDs : 6
- Câble : rond [2x0,75 mm²] L.5 m
- Tension d'alimentation : 12/24 V
- Puissance (12 V) : 0,86W
- Puissance (24 V) : 1,73W
- Étanchéité : IP66/68
- Fixation en applique
- Entraxe de fixation : 212 mm
- Conformes au règlement N°7
- kg 0,07 kg



ÉCLAIREURS DE PLAQUE À LEDs

SIG661261

Éclaireur de plaque GM

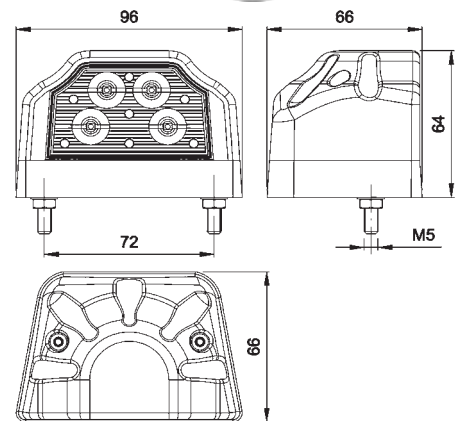
- kg 0,12 kg
- Câble \leftrightarrow 1,5 m
- Plat [2x0,75 mm²]
- Sans connecteur rapide
- Obturateur en bout de câble

4 LEDs



Options de montage

- 2x SIG661261 pour plaque 520x110 mm
- 1x SIG661261 pour plaque 340x200 mm



SIG661271

Éclaireur de plaque PM

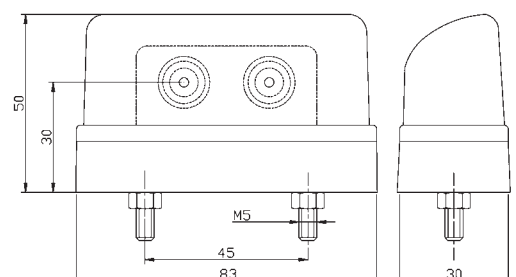
- kg 0,07 kg
- Câble \leftrightarrow 1,5 m
- Plat [2x0,75 mm²]
- Sans connecteur rapide
- Obturateur en bout de câble

2 LEDs



Options de montage


- 2x SIG661271 pour plaque 520x110 mm



ÉCLAIREURS DE PLAQUE


Éclaireurs de plaque additionnel

SIG661211

- Éclaireur PM homologué
- 68×36×36 mm
- Reçoit une ampoule Ba15s 10 W (SIG963030 ou SIG963041) non fournie
-  0,02 kg



SIG661221

- Éclaireur GM homologué
- 107×57×55 mm
- Avec voyant diffuseur
- Reçoit une ampoule 5 W graisseur (non fournie)
-  0,07 kg



Alarme sonore de recul

SIG061126

- Puissance sonore : 97 dB
- Tension : 12-24 V



SIG061136

- Ampoule sonore de recul.
- Modèle « BEEPER »
- 12V 21W BA15s



FEUX DE GABARIT À LEDS

Feux de gabarit à LEDs sur antenne

SIG611691


SIG611694

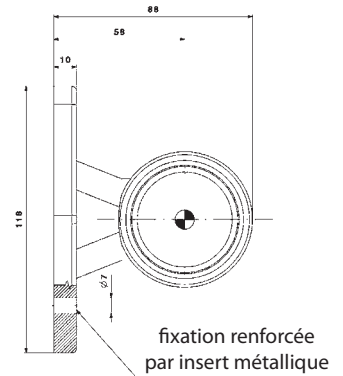
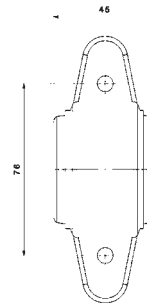
SIG611696

Caractéristiques

- Câble : plat [2×0,75 mm²] L. 1,5 m
- Sans connecteur rapide (obturateur en bout de câble)
- Tension : 12-30 V
- Toutes polarisations possibles
- Durée de vie des LEDs ≈ 50 000 h de travail
- Puissance : 0,5 W
- Température de travail : -40 °C à +100 °C
- Embase de fixation renforcée par insert métallique
- Conformes au règlement N°7


SIG611691

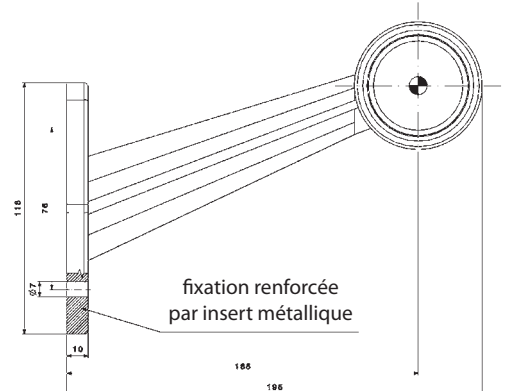
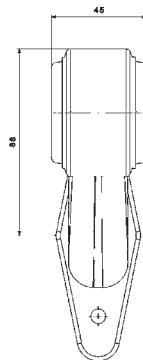
- Feu de gabarit à LEDs bicolore sur antenne
- Droit / Court
- Marquage avant blanc / arrière rouge
-  0,17 kg



Feux réversibles droit / gauche (cabochon démontable)

SIG611694

- Feu de gabarit à LEDs bicolore sur antenne
- Oblique / Long.
- Marquage avant blanc / arrière rouge
-  0,20 kg



AIL

ANT

ARR

ATT

BEN

BPA

CAR

COF

FIX

FON

JOI

PCY

RES

RID

ROU

SIG

VER

VIS

FEUX DE GABARIT À LEDS



Feux de gabarit à LEDs sur antenne

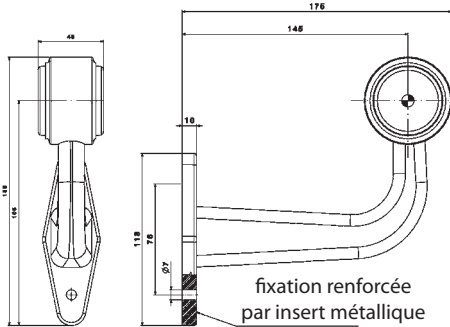
SIG611696

Feu de gabarit à LEDs bicolore sur antenne

- Coudé / Long
- Marquage avant blanc / arrière rouge
- 0,20 kg



Feux réversibles droit / gauche
(caboçon démontable)



SIG611685

Feu droit

SIG611686

Feu gauche

- Feu de gabarit à LEDs tricolore sur antenne
- Marquage latéral orange / avant blanc / arrière rouge
- 0,28 kg



Caractéristiques

SIG611685

SIG611686

- Câble : plat [2x0,75 mm²] L. 1,5 m
- Sans connecteur rapide (obturateur en bout de câble)
- Tension universelle : 12-24 V
- Puissance : 0,5 W
- Étanchéité : IP66/68
- Conformes aux règlements N°7 et N°10 (compatibilité électromagnétique)

Dimensions

- H.165 x L.187 x P.37 mm
- Entraxe de fixation : 79 mm (Ø 6,5 mm)

Feu de gabarit à LEDs bicolore suspendu

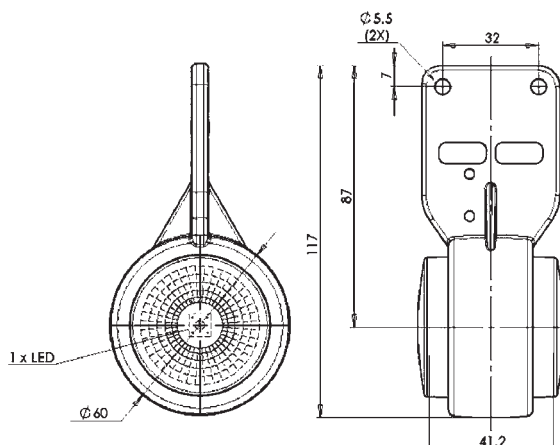
SIG611637

- Feu de gabarit à LEDs suspendu
- Marquage avant blanc / arrière rouge
- Avec catadioptrés intégrés / feu réversible



Caractéristiques

- Câble : plat [2x0,75 mm²] L. 1,5 m
- Sans connecteur rapide (obturateur en bout de câble)
- Tension d'alimentation : 12/24 V
- Puissance : 0,5 W
- Entraxe de fixation : 32 mm (Ø 5,5 mm)
- Conformes aux règlements N°7 et N°10 (compatibilité électromagnétique)
- 0,15 kg



Feu de gabarit à LEDs tricolore suspendu

SIG561590

- Feu de gabarit tricolore à LEDs
- Support suspendu souple
- Câble section 2x0,75 mm²
- Longueur de câble : 1,5 m
- Avec connecteur rapide intégré.
- Tension : 12/24 V
- Homologué A-02 / RE-02 / SM1-00



Feux réversibles droit / gauche
(Caboçon démontable)

RAMPES A LEDS



Rampes à LEDs en applique

Caractéristiques

- Nombre LEDs : 4
- Câble : [2x0,75 mm²] L. 0,5 m
- Entraxe de fixation : 212 mm
- Tension d'alimentation : 12/24 V
- Puissance (12 V) : 0,5 W
- Puissance (24 V) : 1 W
- 0,88 kg



SIG561501

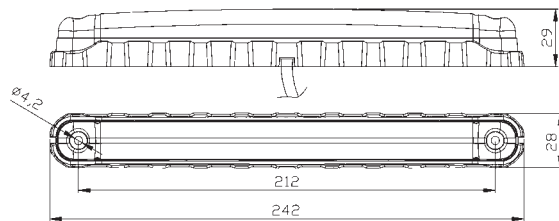
Rampe blanche

SIG561502

Rampe orange

SIG561503

Rampe rouge



LANTERNES REMORQUES BAGAGÈRES



Lanternes arrières à ampoules

SIG611444

Lanterne gauche

- Connectique à broches
- Fermeture baïonnette
- Catadioptre triangulaire intégré

5 fonctions :

- Position, stop, clignotant, éclairer de plaque, feu de brouillard
- 0,48 kg



SIG611442

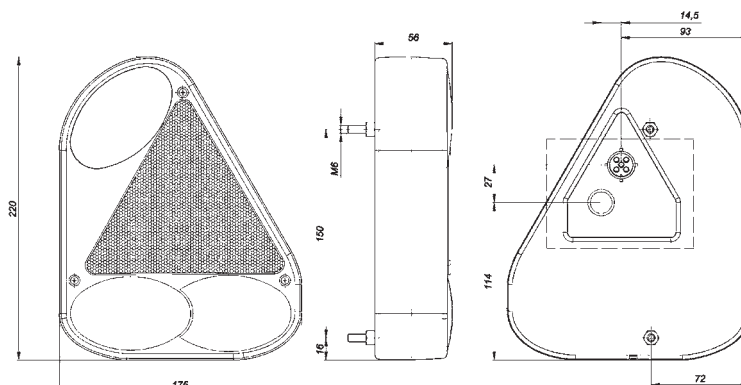
Lanterne droite

- Connectique à broches
- Fermeture baïonnette
- Catadioptre triangulaire intégré

5 fonctions :

- Position, stop, clignotant, éclairer de plaque, feu de recul
- 0,48 kg

12 V



Ampoules montées



LANTERNES REMORQUES BAGAGÈRES

Lanternes arrières à ampoules pour remorques bagagères

SIG611445

Lanterne gauche

- Connectique à broches
- Fermeture baionnette
- Catadioptré triangulaire intégrée

5 fonctions

- Position, Stop, Clignotant, Eclaireur de plaque, Feu de brouillard
- 0,48 kg

ampoules montées

12 V



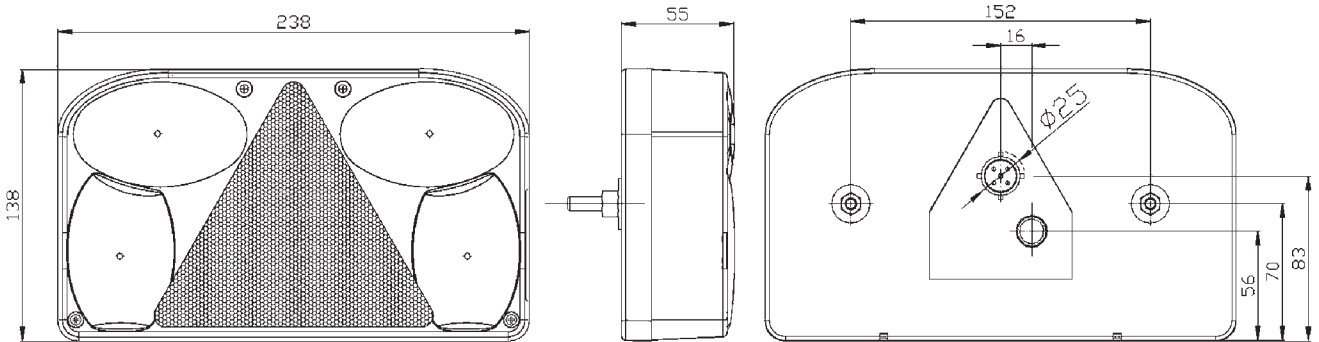
SIG611447

Lanterne droite

- Connectique à broches
- Fermeture baionnette
- Catadioptré triangulaire intégré

5 fonctions

- Position, Stop, Clignotant, Eclaireur de plaque, Feu de recul
- 0,48 kg



LANTERNES REMORQUES BAGAGÈRES À LEDs



Lanternes arrières à LEDs pour remorques bagagères

Caractéristiques

- Nombre LEDs : 16
- Fonctions : position stop clignotant
- Eclaireur de plaque selon modèle
- Tension d'alimentation : 12/24 V
- Câble : rond [4x0,75 mm²] L. 2 m
- Étanchéité : IP66/68
- Entraxe de fixation : 45 mm (Ø 6 mm)
- Conformés au règlement N°4, N°6 et N°7
- 0,38 kg

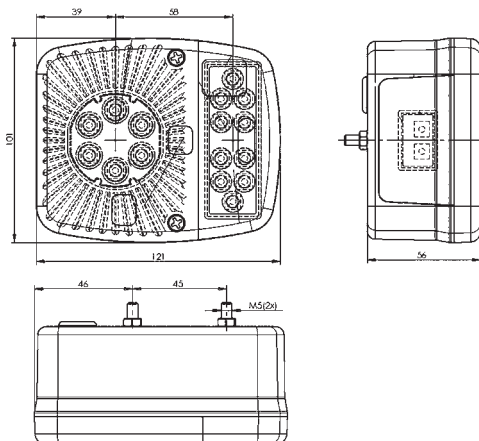
SIG611011

- Lanterne à LEDs 4 fonctions
- Avec éclaireur de plaque



SIG611012

- Lanterne à LEDs 3 fonctions
- Sans éclaireur de plaque



LANTERNES REMORQUES BAGAGÈRES A LEDS



Lanternes arrières à LEDs pour remorques bagagères

SIG461113

- Lanterne à LEDs 6 fonctions gauche
- Feu de position / stop / clignotants / feu de brouillard / éclairer de plaque / catadioptré triangulaire
- Tension : 9/36 V
- Dimension : 163x144x40 mm
- Entraxe de fixation : 64 mm (M6)
- Étanchéité : IP68



SIG461114

- Lanterne à LEDs 6 fonctions droite
- Feu de position / stop / clignotants / feu de recul / éclairer de plaque / catadioptré triangulaire.
- Tension : 9/36 V
- Dimension : 163x144x40 mm
- Entraxe de fixation : 64 mm (M6)
- Étanchéité : IP68



Lanternes arrières à LEDs pour remorques bagagères

SIG611551

Lanterne gauche

- Connecteur : presse étoupe (câble rond)
- Catadioptré triangulaire intégré

5 fonctions - Position

- Stop, Clignotant, Eclairer de plaque, Feu de Brouillard
- 0,40 kg



SIG611552

Lanterne droite

- Connecteur : presse étoupe (câble rond)
- Catadioptré triangulaire intégré

5 fonctions - Position

- Stop, Clignotant, Eclairer de plaque, Feu de Recul
- 0,40 kg



12-24 V



Connecteurs lanternes arrières 5 pôles

SIG661291

Connecteur gauche

- Femelle pour lanternes SIG611442, SIG611444, SIG611445, SIG611447, SIG461113, SIG461114
- Embout jaune de repérage
- Fermeture baïonnette
- ↔ câble 1 m
- 0,01 kg



SIG661292

Connecteur droite

- Femelle pour lanternes SIG611442, SIG611444, SIG611445, SIG611447, SIG461113, SIG461114
- Embout vert de repérage
- Fermeture baïonnette
- ↔ câble 1 m
- 0,01 kg



AIL

ANT

ARR

ATT

BEN

BPA

CAR

COF

FIX

FON

JOI

PCY

RES

RID

ROU

SIG

VER

VIS

GAINES

Gaines spiralées

Réf.	Diam (mm)	↻
SIG962111	12	10
SIG962113	15	



Gaines thermorétractables

Réf.	Diam (mm)		↻ (m)
	Avant	Après	
SIG962611	3,2	1,6	11,50
SIG962613	6,4	3,2	7,50
SIG962615	9,5	4,8	6,50
SIG962617	12,7	6,4	6,00
SIG962619	19,0	9,5	5,00
SIG962621	25,4	12,7	3,30



Gaines annelées

Caractéristiques

- T° maxi en pointe : >350h / + 135 °C
- Bonne résistance aux agressions chimiques
- Résistant aux graisses, huiles minérales, aux alcools, aux solvants, en concentration égale ou inférieure à 60
- Liseré blanc
- Autoextinguible selon FM VSS 302
- Résistant aux U V selon DIN EN ISO 8580
- Matière : polypropylène

Réf.	Diam (mm)	↻ (mL)
SIG965111	6	100
SIG965121	8,5	50
SIG965131	10	50
SIG965141	12	50
SIG965151	13	50
SIG965161	14	50
SIG965171	16	50
SIG965181	17	50
SIG965191	19	50
SIG965101	22	50



FLEXIBLES PNEUMATIQUES

Flexibles spiralés pneumatiques

Raccord M18×1,5

- Manchette de renfort en plastique



Réf.	Couleur	Spirales	↻ (cm)
AIR166151	Rouge	16	300
AIR166152	Jaune	16	300
AIR196151	Rouge	19	350
AIR196152	Jaune	19	350
AIR226151	Rouge	22	450
AIR226152	Jaune	22	450
AIR326151	Rouge	32	900
AIR326152	Jaune	32	900

Flexibles spiralés pneumatiques Eurocoil PUR



Avec raccords union 3 pièces M16×1,5

Réf.	Couleur	Spirales	↻ cm
AIR511291	Rouge	24	400
AIR511292	Jaune	24	400

Flexibles spiralés pneumatiques Unicoils

Flexible universel double

- 4 raccords M8×1,5



Réf.	Couleur	Spirales	↻ cm
AIR511271	Jaune-Rouge	20	400

Set de poignées pour flexibles spiralés pneumatiques

AIR511201

Kit complet

- Poignée rouge
- Poignée jaune
- 2 adaptateurs M16×15
- Matériel de montage



FREINAGE

Tuyau de frein

Matière

- Nylon
- Vendu en rouleau avec dévidoir en carton ou en bois
- Approuvée par la RDW
- Homologation ISO 7628

Réf.	Ø mm	Ep. mm	U mm
AIR511311C25	4	1	25
AIR511311C50	4	1	50
AIR511321C25	6	1	25
AIR511321C50	6	1	50
AIR511331C25	8	1,5	25
AIR511331C50	8	1,5	50
AIR511341C25	10	1,5	25
AIR511341C50	10	1,5	50
AIR511351C25	12	1,5	25
AIR511351C50	12	1,5	50
AIR511361C50	16	2	50



Cartouches pour dessiccateurs d'air

AIR511391

- Pour Scania / Volvo / Renault / Man / Mercedes

AIR511392

- Pour Scania / Daf / Man

Autres marques de véhicules, nous consulter



Main d'accouplement automatique (pour tracteurs)

Freinage (rouge) et servitude (jaune : trompes sonores, sièges pneumatiques...) : composé d'un clapet qui empêche l'air de s'échapper lorsque la main n'est pas accouplée. Capuchon antipoussière de couleur.

AIR016937

- Rouge M22×1,5

AIR016938

- Jaune M22×1,5

AIR016933

- Rouge M16×1,5

AIR016934

- Jaune M16×1,5

Autres modèles, nous consulter.



Main d'accouplement (pour remorques)

- Principalement freinage (rouge).
- Pas de clapet empêchant l'air de s'échapper lorsque la main n'est pas accouplée.

AIR016935

- Rouge M22×1,5

AIR016936

- Jaune M22×1,5

AIR016931

- Rouge M16×1,5

AIR016932

- Jaune M16×1,5

Autres modèles, nous consulter



AIL

ANT

ARR

ATT

BEN

BPA

CAR

COF

FIX

FON

JOI

PCY

RES

RID

ROU

SIG

VER

VIS

FICHES



- SIG963311**
Fiche mâle PVC
 • 2 pôles pour câbles 35 mm²
 • Capacité : 160 A
 • 0,21 kg



- SIG963327**
Fiche aluminium
 • 12 V
 • 7 plots
 • A visser
 • 0,10 kg

- SIG963361**
Prise femelle PVC
 • 2 pôles
 • 160 A
 • Pour câble 35 mm²
 • 0,21 kg



- SIG963316**
Fiche mâle PVC
 • 2 pôles pour câbles 50 mm²
 • Capacité : 200 A
 • 0,21 kg

- SIG963329**
Fiche aluminium
 • 24 V
 • 7 femelles
 • A visser
 • 0,17 kg



- SIG963366**
Prise femelle PVC
 • 2 pôles
 • 200 A
 • Pour câble 50 mm²
 • 0,21 kg



- SIG963325**
Fiche aluminium
 • 24 V
 • 6 femelles + 1 mâle
 • A visser
 • 0,17 kg



- SIG963321**
Fiche mâle PVC
 • 12 V
 • 13 pôles
 • A visser
 • 0,09 kg

- SIG963373**
Fiche PVC
 • 24 V
 • 15 pôles
 • A visser
 • 0,22 kg



- SIG963322**
Fiche femelle PVC
 • 12 V
 • 13 pôles
 • A visser
 • 0,12 kg



- SIG963331**
Fiche PVC
 • 12 V
 • 7 plots
 • A visser
 • 0,17 kg



- SIG963323**
Fiche mâle PVC
 • 24 V
 • 15 broches
 • A visser
 • 0,18 kg

- SIG963333**
Fiche PVC
 • 12 V
 • 7 plots
 • Avec contacteurs inox
 • 0,08 kg



AIL

ANT

ARR

ATT

BEN

BPA

CAR

COF

FIX

FON

JOI

PCY

RES

RID

ROU

SIG

VER

VIS

SOCLES, ADAPTATEURS ET COUPE-BATTERIES



SIG963335
Socle ABS/EBS
• 24 V 7 plots
• A visser
• kg 0,27 kg



SIG963371
Socle PVC
• 12 V 13 pôles
• A visser
• kg 0,12 kg



SIG963351
Adaptateur PVC
• 24 V
• 15 pôles \rightarrow 2x7 plots
• kg 0,57 kg

SIG963353
Adaptateur PVC

- 12 V
- 7/13 pôles «remorque»
- kg 0,11 kg

SIG963352
Adaptateur PVC

- 12 V
- 13/7 pôles
- kg 0,11 kg



SIG963374
Contact 25 mm²
• Pour connecteur 175A
• kg 0,15 kg



SIG963372
Connecteur pour chariot élévateur
• 175A
• Pour câble 50 mm²
• kg 0,15 kg

Coupe-batteries

SIG963211
• 250/2500 A
• Avec clef amovible
• kg 0,55 kg



SIG963251
• 250/2500 A
• Protection de l'alternateur
• kg 0,84 kg



SIG963231
• 150/1000 A
• Avec clef amovible
• kg 0,23 kg



SIG963271
• 250/2500 A
• kg 0,78 kg



AIL

ANT

ARR

ATT

BEN

BPA

CAR

COF

FIX

FON

JOI

PCY

RES

RID

ROU

SIG


VER

VIS

SOCLES

SIG963391

Fiche ABS/EBS

- 24 V
- 7 contacts
- À visser
-  0,26 kg



Socle

- 12 V
- 7 pôles



Socle




- 24 V
- 6 mâles + 1 femelle



Socle

- 24 V
- 7 plots mâles



Réf.	Caractéristiques spécifiques	 kg	Réf.	Caractéristiques spécifiques	 kg	Réf.	Caractéristiques spécifiques	 kg
SIG963381	PVC à visser	0,10	SIG963375	Alu à visser	0,14	SIG963383	PVC à cosses	0,14
SIG963382	Alu à visser	0,14	SIG963377	PVC à cosses	0,10	SIG963385	PVC à visser	0,10
SIG963387	PVC contacts inox	0,09	SIG963379	PVC à visser	0,10	SIG963389	Alu à visser	0,14


ACCESSOIRES ET RALLONGES DE SOCLES

Rallonges et cordons spiralés




SIG963413

Cordon adaptateur PVC 24 V, 15 pôles, 2x7 plots

- Longueur maxi : 4,5 m
-  1,40 kg

SIG963425


Cordon adaptateur ALU

- 24 V, 15 pôles, 2x7 contacteurs
- Longueur maxi : 4,5 m
-  1,40 kg



SIG963417


Cordon adaptateur PVC 24 V, 2x7 plots femelles

- Longueur maxi : 4,5 m
-  0,72 kg



SIG963421


Rallonge ALU 24 V, 2x6 plots femelles + 2x1 plots mâles

- Longueur maxi : 4,5 m
-  0,85 kg



SIG963415


Cordon adaptateur ALU 24 V, 2x7 plots femelles

- Longueur maxi : 4,5 m
-  0,85 kg



SIG963423


Rallonge PVC 24 V, 2x6 plots femelles + 2x1 plots mâles

- Longueur maxi : 4,5 m
-  0,72 kg



SIG963419


Rallonge PVC ADR

- 24 V, 15 plots ADR
- Longueur maxi : 4,5 m
-  1,45 kg



SIG963427


Cordon ABS/EBS 24 V, ABS/EBS

- Longueur maxi : 4,5 m
-  1,45 kg



SIG963411


Rallonge spiralée nue

- 7 câbles : 6x1 mm² + 1x1,5 mm²
- Longueur maxi : 4,5 m
-  0,30 kg

ACCESSOIRES ET RALLONGES DE SOCLES


Caoutchouc d'étanchéité

SIG963309

- Pour Socles
-  0,04 kg






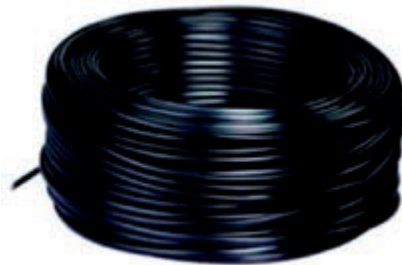
SIG963300

- Pour Fiches
-  0,03 kg

CÂBLES ÉLECTRIQUES

Rouleaux de câbles ronds et plats

-  50 m
-  100 m
-  500 m



Rouleau 50 ml	Rouleau 100 ml	Rouleau 500 ml	Couleur et caractéristiques	Section (mm ²)
SIG963781C50	SIG963781C100	-	Noir ●	6
SIG963751C50	SIG963751C100	SIG963751C500	Noir ●	35
SIG963752C50	SIG963752C100	SIG963752C500	Rouge ●	35
-	SIG963771C100	SIG963771C500	Noir ●	50
-	SIG963772C100	SIG963772C500	Rouge ●	50
SIG963702C50	SIG963702C100	-	Noir ●	2x0,75
SIG963812C50	SIG963812C100	-	Noir ●	2x1
SIG963811C50	SIG963811C100	-	Noir ●	2x1,5
SIG963831C50	SIG963831C100	-	Noir ●	3x1,5
SIG963841C50	SIG963841C100	-	Noir ●	4x1,5
SIG963851C50	SIG963851C100	-	Noir ●	5x1,5
SIG963862C50	SIG963862C100	-	Noir ●	7x1
SIG963861C50	SIG963861C100	-	Noir ●	7x1,5
SIG963706C50	SIG963706C100	-	Plat noir ■	2x0,75
SIG963821C50	SIG963821C100	-	Plat noir ■	2x1,5

AIL

ANT

ARR

ATT

BEN

BPA

CAR

COF

FIX

FON

JOI

PCY

RES

RID

ROU

SIG

VER

VIS

AMPOULES

CONDITIONNEMENT

Toutes références terminant par «C10» sont conditionnées par boîte de 10 pièces. Le reste étant à l'unité.



- H1**
SIG963014C10
 • 12 V 55 W · P14,5s
SIG963015C10
 • 24 V 70 W · P14,5s
SIG963016
 • 24 V 70 W · P14,5s · HD



- H2**
SIG963017
 • 12 V 55 W
SIG963018
 • 24 V 70 W



- H3**
SIG963019C10
 • 12 V 55 W · PK22s
SIG963010C10
 • 24 V 70 W · PK22s



- H4**
SIG963011C10
 • 12 V 60/55 W · P43t
SIG963012C10
 • 24 V 75/70 W · P43t
SIG963013
 • 24 V 75/70 W · P43t · HD



- H7**
SIG963021C10
 • 12 V 55 W · PX26d
SIG963022
 • 24 V 70 W · PX26d



- Rondes**
SIG963023
 • 12 V 45/40 W · P45t
SIG963024
 • 4 V 55/50 W · P45t

Ampoules culot verre

Code	Caractéristiques			
SIG963052C10	12 V	1,2 W	w2x4,6d	
SIG963053	24 V			
SIG963054C10	12 V	3 W	w2,1x9,5d	
SIG963056C10	24 V			
SIG963055C10	12 V	5 W	w2,1x9,5d	
SIG963057C10	24 V			

Navettes



Réf.	Caractéristiques		
SIG963050C10	12 V	5 W	Ø 10,5x36
SIG963062	24 V		
SIG963061	12 V	10 W	
SIG963063	24 V		
SIG963064	12 V	5 W	Ø 10,5x41
SIG963065	24 V		
SIG963066	12 V	10 W	
SIG963067	24 V		

Ampoules culot plastique



- SIG963058**
 • 24 V 1,2 W BAX10
SIG963059
 • 24 V 1,2 W BAX10s

AIL

ANT

ARR

ATT

BEN

BPA

CAR

COF

FIX

FON

JOI

PCY

RES

RID

ROU

SIG

VER

VIS

AMPOULES «GRAISSEUR»

CONDITIONNEMENT

Toutes références terminant par «C10» sont conditionnées par boîte de 10 pièces. Le reste étant à l'unité.

Réf.	Caractéristiques			
SIG963020	12 V	25 W	BA15s	
SIG963031	24 V			
SIG963025C10	12 V	21 W	BA15s Orange	
SIG963026C10	24 V			
SIG963071	24 V		BA15s HD renforcé	
SIG963027	24 V			
SIG963028	12 V			
SIG963029	24 V	BA15d		
SIG963036C10	12 V	21 / 5 W	BAY15d	
SIG963037C10	24 V			
SIG963034	12 V	18 W	BA15s	
SIG963035	24 V			
SIG963032	12 V	15 W	BA15s	
SIG963033	24 V			
SIG963030C10	12 V	10 W	BA15s	
SIG963041C10	24 V			
SIG963043	24 V	BA15s HD Renforcé		
SIG963046	12 V			
SIG963047	24 V			
SIG963038C10	12 V	5 W	BA15s	
SIG963039C10	24 V			
SIG963042	24 V		BA15s HD Renforcé	
SIG963044	12 V		BA15d	
SIG963045C10	24 V			



SIG963048
• 12 V 2 W · BA9s · T23



SIG963049
• 24 V 2 W · BA9s · T23



SIG963040
• 12 V 4 W · BA9s · T26



SIG963051
• 24 V 4 W · BA9s · T26

AIL

ANT

ARR

ATT

BEN

BPA

CAR

COF

FIX

FON

JOI

PCY

RES

RID

ROU

SIG

VER

VIS

DÉFINITION ET RECOMMANDATIONS D'UTILISATION

Unités de dimensions et de pression

Toutes les dimensions sont indiquées en millimètres (mm), toutes les pressions/forces en Newtons (N / F1) et toutes les températures en degrés Celsius (°C).

Conditions de montage

Les appareils doivent être montés IMPÉRATIVEMENT tige en bas (inclinaison minimum de 15° à respecter).

Pour les montages en horizontal ou tige en haut, nous consulter.

- Les appareils ne doivent subir aucune contrainte latérale.
- Attention : pour tous les appareils à chapes soudées, prévoir un jeu de fonctionnement sur l'axe de 0,3 à 0,5 mm et un jeu de fonctionnement de chaque côté de la chape de 0,5 à 1 mm.
- Dans le cas de projection de particules, protéger obligatoirement la tige.
- Éviter si possible le fonctionnement des appareils au tarage maximum.
- En cas de peinture, protéger soigneusement la tige. Ne pas utiliser de solvant pour le nettoyage de la tige.

Précautions de montage

Protéger les tiges contre les coups, les éclaboussures d'arc électrique, les étincelles de meulage, la peinture, les produits corrosifs. Ne pas serrer les tiges avec une pince ou dans un étau sans utiliser des mors de protection en plomb, aluminium ou cuivre.

Conditions d'utilisation

- Nombre d'aller/retour/minute : 5 maximum.
- Pour les cadences supérieures, nous consulter.
- Niveau d'endurance : 30 000 cycles en moyenne.
- Pertes de caractéristiques après l'endurance : 15% maximum (le niveau d'endurance varie en fonction de la course et du tarage).
- Température d'utilisation : de -30°C à +80°C.
- Température de Code : +20°C.
- Variation de poussée due à la température : 1% pour 3°C.

Exemple pour un F1 de 500 N :

à 35°C	= +5%	= 525 N
à 16°C	= -12%	= 440 N

Conditions de stockage avant utilisation

- Pour une durée maximum de trois mois, les appareils peuvent être stockés à l'horizontale, dans un local à température ambiante.
- Pour un stockage plus long, ou dans un pays chaud, prévoir le stockage vertical, tige en bas.

Garantie

- 1 an à partir de la date de marquage de l'appareil. Exemple de marquage : 01/16 = 1ère semaine de 2016.
- Pour obtenir la garantie, dans le cas où l'appareil serait repeint, le marquage de la date de fabrication doit rester apparent.

Neutralisation

- Les ressorts à gaz ont une pression comprise entre 20 et 180 bars, il faut neutraliser les appareils avant la mise à la ferraille.
- Pour votre sécurité, respecter la procédure suivante :
- Serrer légèrement le tube dans un étau.
- Fendre le tube perpendiculairement à l'axe dans une zone comprise entre 30 et 35 mm du fond du tube.

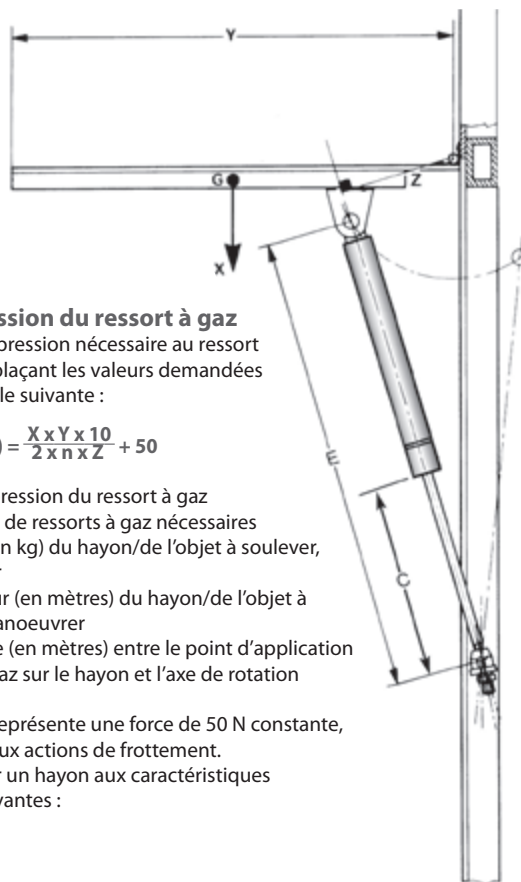
Pour cette opération :

- Porter obligatoirement des lunettes,
- Utiliser une scie à métaux manuelle,
- Mettre un linge sur la lame.
- Dès qu'un sifflement sera perçu, cesser de scier.
- Le dégazage sera complet lorsque la tige pourra être manœuvrée facilement à la main.

Marges de tolérance

Force en Newton	Marge de tolérance
50 < N < 250	= + ou - 20 N
250 < N < 750	= + ou - 30 N
750 < N	= + ou - 40 N

INFORMATIONS TECHNIQUES



Force / pression du ressort à gaz

On calcule la pression nécessaire au ressort à gaz en remplaçant les valeurs demandées dans la formule suivante :

$$F \text{ (en Newton)} = \frac{X \times Y \times 10}{2 \times n \times Z} + 50$$

- > F = force / pression du ressort à gaz
- > n = nombre de ressorts à gaz nécessaires
- > X = poids (en kg) du hayon/de l'objet à soulever, à manoeuvrer
- > Y = longueur (en mètres) du hayon/de l'objet à soulever, à manoeuvrer
- > Z = distance (en mètres) entre le point d'application du ressort à gaz sur le hayon et l'axe de rotation du hayon

Le chiffre 50 représente une force de 50 N constante, équivalente aux actions de frottement.

Exemple pour un hayon aux caractéristiques et valeurs suivantes :

- > n = 2
- > X = 50 kg
- > Y = 1,50 m
- > Z = 0,25 m

$$F = \frac{50 \times 1,5 \times 10}{2 \times 2 \times 0,25} + 50 = 800 \text{ N}$$

=> Dans ce cas, la marge de tolérance étant +/-30 N, nous vous recommandons 2 ressorts à gaz de 830 N.

Autres calculs pour le ressort à gaz

Il faut ensuite choisir les caractéristiques dimensionnelles du ressort à gaz, diamètre de la tige et course, en fonction de la distance voulue entre le point d'application du ressort à gaz sur le hayon et le point de fixation du ressort à gaz sur le montant. La course du ressort à gaz est directement en relation avec l'angle d'ouverture du hayon.

Pour un angle d'ouverture de 90°, on recommande généralement de respecter le ratio suivant :

$$\text{Course du ressort} = \frac{Z}{0,8} \times \frac{0,25}{0,8} = 0,31 \text{ m}$$

Une fois ces données déterminées, vous obtiendrez les références du ressort à gaz adéquat en vous reportant aux pages suivantes.

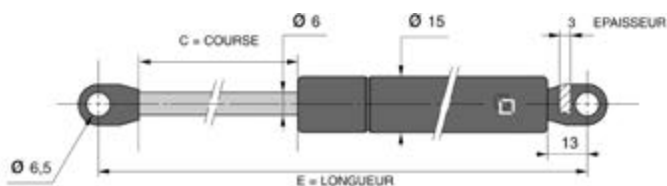
Recommandations importantes

- Toujours installer le ressort à gaz verticalement avec tige en bas.
- Les points de fixations doivent être en ligne. Il faut permettre un certain jeu, afin que la tige ne soit pas soumise à des contraintes latérales.
- Éviter tout choc sur le ressort à gaz.
- Ne jamais démonter un ressort à gaz : gaz sous pression.
- Aucune trace de peinture sur le piston / la tige sous peine de fuite de gaz.

Pour toute information supplémentaire ou pour obtenir de l'aide, contactez-nous !

COMPAS À GAZ Ø 6

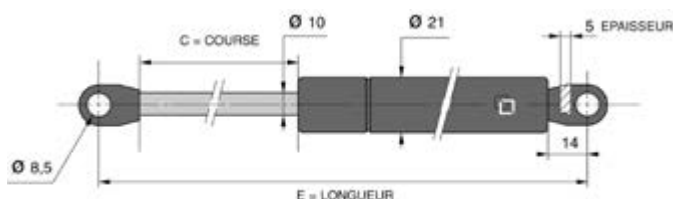
- Diamètre de tige 6 mm
- Tube diamètre 13x15 mm
- Chapes soudées
- Cœilllets acier



Réf.	Force (N)	C (mm)	E (mm)	$\frac{kg}{kg}$
VER111121	50	80	225	0,10
VER111126	100			
VER111131	150			
VER111136	200			
VER111146	300			
VER111156	400			

COMPAS À GAZ Ø 10

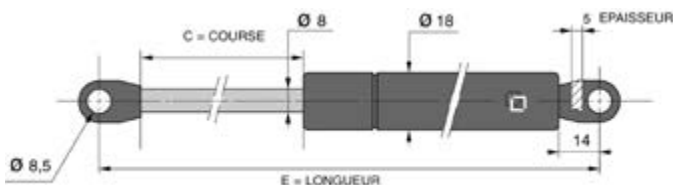
- Diamètre de tige 10 mm
- Tube diamètre 19x21 mm
- Chapes soudées
- Cœilllets acier



Réf.	Force (N)	C (mm)	E (mm)	$\frac{kg}{kg}$			
VER211121	900	150	385	0,31			
VER211126	1000						
VER211131	1150						
VER211141	700	200	485	0,38			
VER211151	800						
VER211161	900						
VER211166	1000						
VER211171	1150	250	585	0,45			
VER211146	700						
VER211156	800						
VER211191	900						
VER211196	1000						
VER211101	1150						
VER211211	150				300	685	0,52
VER211216	200						
VER211221	250						
VER211226	300						
VER211236	400						
VER211241	500						
VER211246	600						
VER211251	700						
VER211256	800						
VER211261	900						
VER211266	1000	350	785	0,59			
VER211271	1150						
VER211311	150						
VER211316	200						
VER211326	300						
VER211336	400						
VER211341	500						
VER211346	600						
VER211351	700						
VER211356	800						
VER211361	900						
VER211366	1000						
VER211371	1150						

COMPAS À GAZ Ø 8

- Diamètre de tige 8 mm
- Tube diamètre 16x18 mm
- Chapes soudées
- Cœilllets acier



Réf.	Force (N)	C (mm)	E (mm)	$\frac{kg}{kg}$
VER161121	500	80	245	0,14
VER161126	600			
VER161136	800			
VER161226	150	160	405	0,20
VER161231	200			
VER161241	300			
VER161256	500			
VER161261	600	200	485	0,24
VER161321	100			
VER161326	150			
VER161331	200			
VER161336	250			
VER161341	300			
VER161346	350			
VER161351	400			
VER161356	500			
VER161361	600			
VER161421	100			
VER161426	150			
VER161431	200			
VER161436	250			
VER161441	300			
VER161451	400			
VER161456	500			
VER161461	600			

Pour toute dimension ou demande spéciale
Contactez-nous ! Délai rapide !

Compas avec cage à rotule sur demande spéciale.

AIL

ANT

ARR

ATT

BEN

BPA

CAR

COF

FIX

FON

JOI

PCY

RES

RID

ROU

SIG

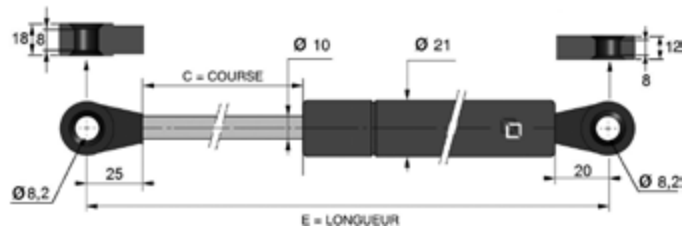
VER

VIS

COMPAS À GAZ Ø 10

- Diamètre de tige 10 mm
- Tube diamètre 19x21 mm
- Chapes vissées
- Œillets acier

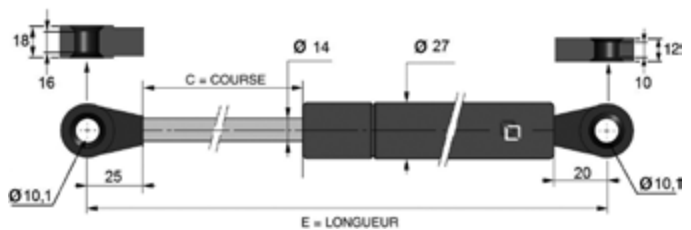
Réf.	Force (N)	C (mm)	E (mm)	kg
VER211731	500	200	500	0,43
VER211736	600			
VER211741	700			
VER211746	800			
VER211751	1000			
VER211756	1150			
VER211761	300	250	600	0,5
VER211763	400			
VER211765	500			
VER211767	600			
VER211769	800			
VER211771	1000			
VER211773	1150	300	700	0,59
VER211775	1300			
VER211781	500			
VER211783	600			
VER211785	800			
VER211787	1000			
VER211791	300	350	800	0,66
VER211793	400			
VER211795	500			
VER211797	600			
VER211799	800			



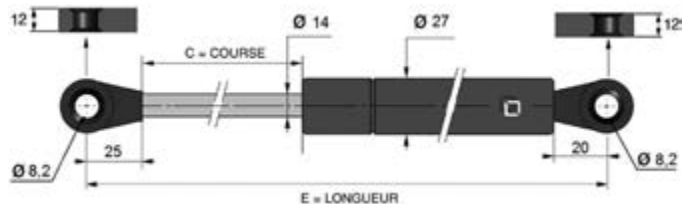
COMPAS À GAZ Ø 14

- Diamètre de tige 14 mm
- Tube diamètre 24x27 mm
- Chapes vissées
- Œillets acier

Réf.	Force (N)	C (mm)	E (mm)	kg
VER251221	1300	200	500	0,66
VER251226	2100			
VER251231	1300	300	700	0,91
VER251236	1500			
VER251251	1000	350	800	1,02
VER251256	1200			
VER251261	1300			
VER251266	1500			



Réf.	Force (N)	C (mm)	E (mm)	kg
VER251291	850	450	995	1,24
VER251296	2000	500	1095	1,41



Compas avec cage à rotule sur demande spéciale.

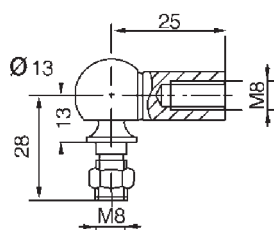
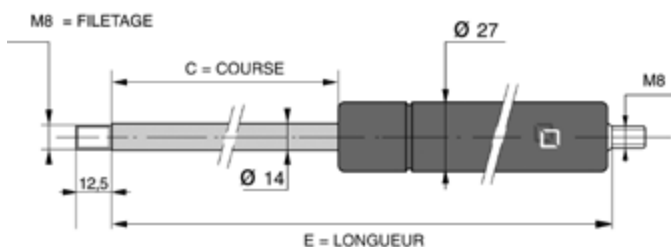
COMPAS À GAZ Ø 14

- Diamètre de tige 14 mm
- Tube diamètre 24x27 mm
- Chapes filetées

Pour toute dimension ou demande spéciale
Contactez-nous ! Délai rapide !

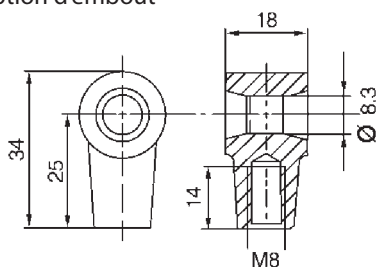
Réf.	Force (N)	C (mm)	E (mm)
VER251121	1300	250	555
VER251126	1500		
VER251131	2100		
VER251136	1300	350	755
VER251141	1500		
VER251146	2100		
VER251151	1300	500	1055
VER251156	1500		
VER251161	2100		

Précisez à la commande votre option d'embout



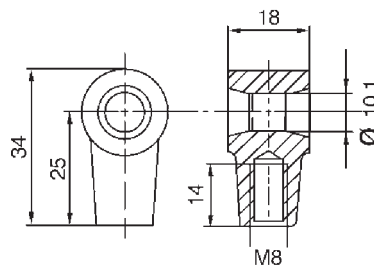
VER311121

Cage à rotule
Ø 13
ACIER



VER311131

8/18
ACIER



VER311141

Chape à œil
10/18
ACIER

SUPPORTS DE COMPAS À GAZ

Supports fixe et pivot pour tige de diamètre 6, 8 et 10 mm

F1 = 1200 N maximum
Support fixe

VER311101

Tige Ø 6 mm

VER311101/8

Tige Ø 8-10 mm

- Matière : aluminium
- kg 0,01 kg



F1 = 1200 N maximum
Support pivot

VER311102

Tige Ø 6 mm

VER311102/8

Tige Ø 8-10 mm

- Matière : aluminium
- kg 0,01 kg



F1 = 2500 N maximum
Support pivot

VER311106

Tige Ø 6 mm

- Matière : aluminium
- kg 0,01 kg



Compas avec cage à rotule sur demande spéciale.

DÉFLECTEURS DE TOIT

Déflecteurs de toit polyester

Caractéristiques

- Montage simple
- Livré avec système de fixation

Matière

- Polyester
- Couleur
- Blanc

Autres déflecteurs réglables ou avec prolongations, nous consulter.



Marque	Modèle et année	Réf.
FORD	TRANSIT 2014 -75 cm (intégral)	VIS111411
FIAT / PEUGEOT / CITRÖEN	DUCATO / BOXER / JUMPER - 75 cm (intégral)	VIS111421
IVECO	DAILY 2014-60 cm (intégral)	VIS111431
	DAILY 2014-75 cm (intégral)	VIS111432
	EUROCARGO 2003 sans couchette (réglable)	VIS111436
MAN	TGM cabine C et cabine M (réglable)	VIS111451
MERCEDES	SPRINTER 2006-75 cm (intégral)	VIS111471
NISSAN	CABSTAR 2006 - 75 cm - NT400 (intégral)	VIS111491
	CABSTAR 2006 - 96 cm - NT 400 (intégral)	VIS111492
	NISSAN - NT 500 (réglable)	VIS111496
RENAULT	MASTER 2010 - 75 cm (intégral)	VIS111511
	MAXITY - 75 cm (intégral)	VIS111516
	MAXITY - 96 cm (intégral)	VIS111517
	PREMIUM cabine haute avec couchette (réglable)	VIS111521
	D- 2.0- cabine basse sans couchette (réglable)	VIS111526
	GAMME T- Day cab-Euro 6- cabine basse sans couchette (réglable)	VIS111531

Pour tout autre modèle, nous consulter !

BULLES DE PORTIÈRE

Bulles de portière pour VUL, PL et 4 x 4



Caractéristiques

- Facilité de montage
- À visser (ou à clipser)

Matière

- Plastique teinté souple

Marque	Modèle et année	Réf.
DAF	95/105 97 >	VIS211121
	XF 2013 >	VIS211159
	XF 105 (Clipsable)	VIS211174
IVECO	DAILY 1999 >	VIS211142
	EURO-STRALIS 00> HI-WAY 14>	VIS211123
MERCEDES	ACTROS 97>	VIS211126
	ACTROS 2012>	VIS211155
	ATEGO	VIS211146
	SPRINTER	VIS211137
MAN	TGA-TGX 01-05	VIS211124N
NISSAN	ATLEON	VIS211147
RENAULT	PREMIUM/KERAX/MIDLUM 97>	VIS211134
	AE/MAGNUM 08>	VIS211152
	EURO 6 Série T 2013>	VIS211158
SCANIA	144 96>	VIS211128
	112/113 96>	VIS211127
	Serie 4 (clipsable)	VIS211129
	R (clipsable)	VIS211160
VOLVO	F12/F16 87>	VIS211120
	FH/FM 93>	VIS211131
	FH/FM Vers. 4 2013>	VIS211156
TOYOTA	LANDCRUISE (4x4)	VIS211007
	HILUX (4x4)	VIS211009

VISIÈRES

Visières de toit



Marque	Modèle	Réf.
DAF	XF 105 Space Cab/ XF EURO 6	VIS161571
IVECO	DAILY 2014	VIS161431
MAN	TGX cabine XLX	VIS161452
MITSUBISHI	FUSO cabine large	VIS161591
NISSAN	CABSTAR 2006	VIS161491
	NT 500	VIS161496
RENAULT	AE avec antévisseur	VIS161513
	MAXITY	VIS161516
	PREMIUM cabine haute compatible avec ou sans antévisseur	VIS161521
	PREMIUM cabine basse	VIS161522
VOLVO	RENAULT D 2.0	VIS161526
	FH12-16 GLOBETROTTER-GLOB.XL (2001-2009)	VIS161551
	FH12-16 GLOBETROTTER-GLOB.XL (2010)	VIS161556

Pour tout autre modèle, nous consulter !

AIL

ANT

ARR

ATT

BEN

BPA

CAR

COF

FIX

FON

JOI

PCY

RES

RID

ROU

SIG

VER

VIS

AIL	AIL111341 11	AIL161136 26	AIL262112 24	AIL411213 28
AIL001179 29	AIL111342 15	AIL161141 26	AIL262611 24	AIL411231 31
AIL001551 30	AIL111351 11	AIL161146 27	AIL262613 24	AIL411233 31
AIL111101 5	AIL111351IBBV ... 11	AIL161161 26	AIL31051P 10	AIL411234 28
AIL111151 4	AIL111351IBR 11	AIL161166 26	AIL31052P 19	AIL411238 28
AIL111171 4	AIL111352 10	AIL161171 26	AIL31064P 19	AIL411247 28
AIL111190 5	AIL111371 14	AIL161198 27	AIL31201P 11	AIL411271 28
AIL111191 5	AIL111401 11	AIL161262 26	AIL312117 24	AIL411276 29
AIL111191IBR 9	AIL111409 12	AIL161264 13	AIL312121 24	AIL411432 28
AIL111201 11	AIL111511 11	AIL161267 26	AIL312133 25	AIL411432C 28
AIL111206 11	AIL111521 6	AIL161281 27	AIL31276P 19	AIL411511 30
AIL111220 5	AIL111522 6	AIL161285 27	AIL31296P 13	AIL411516 31
AIL111226 4	AIL111541 11	AIL161289 27	AIL31328P 19	AIL411517 31
AIL111229 6	AIL111542 13	AIL161312 27	AIL32161P 11	AIL411521 30
AIL111231 4	AIL111611BV 14	AIL161313 27	AIL32289P 19	AIL411522 30
AIL111231IBBV ... 4	AIL111741 11	AIL161314 27	AIL32291P 11	AIL411526 30
AIL111231IBR 4	AIL111742 11	AIL161315 27	AIL32316P 19	AIL411532 30
AIL111232 8	AIL111751 11	AIL161317 27	AIL33268P 10	AIL411534 30
AIL111233 11	AIL111752 11	AIL211201 23	AIL33281P 6	AIL411551 30
AIL111235 14	AIL111753 10	AIL211206 23	AIL33411P 12	AIL411661 28
AIL111236 14	AIL111771 5	AIL211211 23	AIL34201P 19	AIL411662 28
AIL111241 10	AIL111776 8	AIL211221 23	AIL34282P 9	AIL411717 28
AIL111241IBBV ... 10	AIL111778 14	AIL211231 23	AIL34286P 6	AIL412111 29
AIL111241IBR 10	AIL111781 10	AIL211232 23	AIL35129P 9	AIL412113 29
AIL111246 13	AIL111790 6	AIL211233 23	AIL35271P 9	AIL412116 29
AIL111248 14	AIL111791 6	AIL211251 23	AIL35281P 8	AIL461351 34
AIL111251 4	AIL111796 8	AIL211252 23	AIL35325P 10	AIL461361 34
AIL111251IBBV ... 4	AIL111797 11	AIL211253 23	AIL35929P 10	AIL461381 34
AIL111251IBR 4	AIL111799 10	AIL211271 23	AIL35981P 9	AIL511711 33
AIL111252 5	AIL111811 11	AIL211272 23	AIL35982P 19	AIL511713 33
AIL111253 9	AIL111812 6	AIL211273 23	AIL36111P 8	AIL512611 32
AIL111254 11	AIL111813 15	AIL211281 23	AIL36131P 11	AIL512621 32
AIL111254IBBV ... 11	AIL111841 11	AIL211291 23	AIL36133P 19	AIL512623 32
AIL111254IBR ... 11	AIL111842 10	AIL211292 23	AIL36201P 19	AIL512625 32
AIL111271 5	AIL111845 10	AIL211311 23	AIL362121 24	AIL512631 32
AIL111271IBBV ... 6	AIL111851 13	AIL211312 23	AIL362263 25	AIL512641 32
AIL111271IBR 6	AIL111852 10	AIL211313 23	AIL362317 25	AIL512643 32
AIL111272 8	AIL111853 15	AIL211314 23	AIL362339 25	AIL512651 32
AIL111273 10	AIL111911 5	AIL211331 23	AIL36241P 19	AIL512656 32
AIL111281 10	AIL111915 4	AIL211341 23	AIL36251P 19	AIL512681 32
AIL111286 9	AIL111916 5	AIL211342 23	AIL36321P 19	AIL512732 32
AIL111286LBBV ... 9	AIL111921 4	AIL211361 23	AIL37201P 11	AIL521221 32
AIL111286LBR ... 9	AIL111926 6	AIL21201P 11	AIL37328P 19	AIL521225 32
AIL111291 8	AIL111931 5	AIL212111 24	AIL37614P 11	
AIL111292 6	AIL111936 6	AIL212112 24	AIL37615P 19	AIR
AIL111292IBBV ... 8	AIL111941 6	AIL212117 24	AIL411151 137	AIR016931 227
AIL111292IBR 8	AIL111946 13	AIL212121 24	AIL411161 31	AIR016932 227
AIL111293 7	AIL112111 22	AIL212123 24	AIL411162 31	AIR016933 227
AIL111311 11	AIL112117 22	AIL212611 24	AIL411164 31	AIR016934 227
AIL111312 6	AIL112118 22	AIL212613 24	AIL411172 31	AIR016935 227
AIL111314 15	AIL112131 22	AIL21276P 19	AIL411173 31	AIR016936 227
AIL111330 11	AIL112141 22	AIL21296P 10	AIL411174 143	AIR016937 227
AIL111331 13	AIL112144 22	AIL21328P 19	AIL411176 137	AIR016938 227
AIL111332 10	AIL161121 26	AIL21411P 11	AIL411177 137	AIR166151 226
AIL111332IBBV ... 10	AIL161126 26	AIL21414P 19	AIL411211 31	AIR166152 226
AIL111332IBR 10	AIL161131 26	AIL262111 24	AIL411212 31	AIR196151 226

INDEX ARTICLES

AIR196152..... 226	ARR	ARR461101..... 50	ARR761123..... 53	ATT212113..... 62	BEN261215..... 67
AIR226151..... 226	ARRO01123..... 58	ARR461103..... 51	ARR761124..... 54	ATT212115..... 62	BEN261231..... 67
AIR226152..... 226	ARRO01124..... 58	ARR461121..... 50	ARR761125..... 54	ATT212117..... 62	BEN261232..... 67
AIR326151..... 226	ARRO01126..... 59	ARR461131..... 50	ARR761126..... 54	ATT212161..... 62	BEN261236..... 67
AIR326152..... 226	ARRO01129..... 58	ARR461161..... 50	ARR761131..... 56	ATT212162..... 62	BEN261237..... 67
AIR511201..... 226	ARRO01171..... 58	ARR461171..... 50	ARR761136..... 56	ATT212163..... 62	BEN312711..... 69
AIR511271..... 226	ARRO01173..... 58	ARR461181..... 50	ARR761141..... 56	ATT212164..... 62	BEN312712..... 69
AIR511291..... 226	ARRO01175..... 59	ARR461211..... 51	ARR761146..... 56	ATT261236..... 62	BEN411210..... 71
AIR511292..... 226	ARRO01177..... 59	ARR461222..... 51	ARR761211..... 54	ATT261251..... 62	BEN411211..... 71
AIR511311C25... 227	ARRO01179..... 59	ARR461223..... 51	ARR761221..... 54		BEN411219..... 71
AIR511311C50... 227	ARRO01181..... 59	ARR461231..... 51	ARR761231..... 54	BAV	BEN461571..... 177
AIR511321C25... 227	ARRO01183..... 59	ARR461232..... 51	ARR761241..... 54	BAV004060..... 33	BEN461572..... 177
AIR511321C50... 227	ARRO01185..... 59	ARR461311..... 51	ARR761251..... 54		BEN461573..... 177
AIR511331C25... 227	ARRO01187..... 59	ARR461321..... 51	ARR761281..... 55	BEN	BEN461576..... 177
AIR511331C50... 227	ARR161161..... 51	ARR461331..... 51	ARR761311..... 55	BEN001180..... 68	BEN461577..... 177
AIR511341C25... 227	ARR161171..... 51	ARR511131..... 52	ARR761312..... 55	BEN001188..... 68	BEN461591..... 177
AIR511341C50... 227	ARR211210..... 42	ARR511150..... 52	ARR761411..... 55	BEN001189..... 68	BEN462131..... 178
AIR511351C25... 227	ARR211216..... 42	ARR511151..... 52	ARR761412..... 55	BEN211201..... 64	BEN462132..... 178
AIR511351C50... 227	ARR211218..... 42	ARR511156..... 52	ARR761413..... 55	BEN211211..... 64	BEN462141..... 178
AIR511361C50... 227	ARR211221..... 42	ARR511157..... 52	ARR761414..... 55	BEN211212..... 64	BEN462142..... 178
AIR511391..... 227	ARR211231..... 42	ARR511158..... 52	ARR811113..... 56	BEN211221..... 64	BEN511161..... 72
AIR511392..... 227	ARR211262..... 42	ARR511159..... 52	ARR811211..... 56	BEN211222..... 64	BEN511162..... 72
	ARR211311..... 47	ARR511171..... 52	ARR861153..... 46	BEN211231..... 64	BEN561273..... 69
ANT	ARR211311C4500. 47	ARR511211C100.. 52	ARR861154..... 46	BEN211232..... 64	BEN561274..... 68
ANT161112..... 40	ARR211316..... 47	ARR561161..... 52	ARR861171..... 46	BEN211241..... 64	BEN561275..... 68
ANT161114..... 40	ARR211322..... 47	ARR561162..... 52	ARR861181..... 46	BEN211242..... 64	BEN661273..... 69
ANT161119..... 40	ARR211325..... 47	ARR561166..... 52	ARR862111..... 49	BEN211251..... 64	BEN711112..... 71
ANT161132..... 40	ARR211326..... 47	ARR561167..... 52	ARR862112..... 49	BEN211252..... 64	BEN711114..... 69
ANT161141..... 40	ARR211351..... 48	ARR561181..... 52	ARR862113..... 49	BEN211291..... 64	BEN711115..... 69
ANT161211..... 41	ARR211352..... 48	ARR561182..... 52	ARR862114..... 49	BEN211291D17... 64	BEN711116..... 69
ANT161251..... 41	ARR211501..... 43	ARR561191..... 52	ARR862127..... 49	BEN211296..... 64	BEN711117..... 69
ANT161261..... 41	ARR211511..... 42	ARR561196..... 52		BEN211297..... 64	BEN711122..... 71
ANT161266..... 41	ARR211531..... 42	ARR561211..... 52	ATT	BEN211298..... 68	BEN711125..... 69
ANT811152..... 36	ARR211551..... 42	ARR561212..... 52	ATT111239..... 60	BEN211299..... 72	BEN711134..... 70
ANT811154..... 36	ARR211571..... 42	ARR561216..... 52	ATT111285..... 60	BEN211311..... 65	BEN761112..... 68
ANT811181..... 36	ARR211581..... 43	ARR561217..... 52	ATT111289..... 60	BEN211312..... 65	BEN761113..... 68
ANT811191..... 36	ARR211591..... 43	ARR611121..... 53	ATT111401..... 60	BEN211321..... 65	
ANT811201..... 39	ARR211601..... 43	ARR611122..... 53	ATT111435..... 60	BEN211322..... 65	BPA
ANT811226..... 38	ARR211611..... 42	ARR611123..... 53	ATT111561..... 60	BEN211331..... 65	BPA115046..... 74
ANT811227..... 38	ARR211661..... 45	ARR611124..... 53	ATT161170..... 60	BEN211332..... 65	BPA115486..... 76
ANT811231..... 37	ARR211671..... 43	ARR611131..... 53	ATT161172..... 60	BEN211341..... 65	BPA115641..... 74
ANT811232..... 37	ARR211681..... 43	ARR611142..... 53	ATT161174..... 60	BEN211342..... 65	BPA115651..... 76
ANT811241..... 37	ARR261271..... 50	ARR611143..... 53	ATT161175..... 60	BEN211351..... 65	BPA115696..... 74
ANT811242..... 37	ARR261272..... 50	ARR641102..... 51	ATT161177..... 60	BEN211352..... 65	BPA115722..... 77
ANT811251..... 37	ARR311221..... 58	ARR712106..... 57	ATT161181..... 60	BEN211353..... 65	BPA217050..... 76
ANT811252..... 37	ARR311223..... 58	ARR712121..... 57	ATT161311..... 61	BEN211415..... 66	BPA217057..... 76
ANT811261..... 37	ARR311232..... 58	ARR712141..... 57	ATT161313..... 61	BEN211416..... 66	BPA217058..... 76
ANT811262..... 37	ARR311273..... 58	ARR712151G..... 57	ATT161315..... 61	BEN211441..... 66	BPA217101..... 76
ANT811271..... 37	ARR361211..... 43	ARR712211..... 57	ATT161321..... 61	BEN211442..... 66	BPA217102..... 76
ANT811272..... 37	ARR361212..... 43	ARR712222..... 57	ATT161323..... 61	BEN211454..... 66	BPA217103..... 76
ANT811281..... 37	ARR361221..... 44	ARR712311..... 57	ATT161327..... 61	BEN211455..... 66	BPA217111..... 76
ANT811282..... 37	ARR361222..... 44	ARR712312..... 57	ATT161331..... 61	BEN211456..... 66	BPA217113..... 75
ANT811291..... 39	ARR361241..... 44	ARR712313..... 57	ATT161333..... 61	BEN211566..... 72	BPA217114..... 75
ANT811311..... 39	ARR361246..... 44	ARR712361..... 57	ATT161361..... 61	BEN261211..... 67	BPA217125..... 75
	ARR361261..... 44	ARR761121..... 53	ATT161365..... 61	BEN261213..... 67	BPA217126..... 75
	ARR411181..... 56	ARR761122..... 53	ATT212111..... 62	BEN261214..... 67	BPA217140..... 74

INDEX ARTICLES

BPA217142 76	BPA512126 77	CAR112691 82	CAR511442 89	CAR861985 94	COF114626 98
BPA217197 77	BPA512211 77	CAR112692 82	CAR511443 89	CAR861987 94	COF114641 99
BPA217211 77	BPA512421 76	CAR113112 79	CAR511471 90	CAR861989 94	COF114651 98
BPA217212 77	BPA512422 76	CAR212116 81	CAR561211 88	CAR911101 96	COF115626 98
BPA217248 76	BPA512650 74	CAR212118 82	CAR561221 88	CAR911102 95	COF115627 98
BPA217251 77	BPA512659 74	CAR212120 81	CAR561222 88	CAR911103 96	COF115651 98
BPA217391 77	BPA512711 76	CAR212126 81	CAR561261 89	CAR911106 96	COF115652 98
BPA217392 77	BPA512811 76	CAR212127 81	CAR561263 89	CAR911107 96	COF115656 98
BPA217401 76	BPA512813 77	CAR212128 82	CAR561265 89	CAR911121 179	COF116111 99
BPA217611 77	BPA512814 77	CAR261101 84	CAR561267 89	CAR911126 179	COF117111 99
BPA217612 77	BPA512920 76	CAR261151 83	CAR561269 89	CAR911131 179	COF117117 100
BPA217613 77	BPA512924 76	CAR261154 83	CAR561311 85	CAR911136 179	COF117118 100
BPA217614 77	BPA512926 76	CAR261156 83	CAR561312 85	CAR911171 96	COF117126 100
BPA217623 76	BPA513200 74	CAR261161 83	CAR561318 85	CAR911176 96	COF117131 100
BPA217642 75	BPA6/722322 75	CAR261162 83	CAR561321 85	CAR911181 96	COF117611 100
BPA217701 76	BPA614112 75	CAR261166 83	CAR561322 85	CAR911183 96	COF117612 100
BPA217702 76	BPA614113 75	CAR261167 83	CAR561336 85	CAR911191 96	COF117613 100
BPA217911 77	BPA614211 77	CAR261176 83	CAR561361 86	CAR911192 97	COF117614 100
BPA318201 76	BPA614242 76	CAR261177 83	CAR561401 86	CAR911196 97	COF117615 100
BPA318202 76	BPA614243 77	CAR261181 84	CAR561422 86	CAR911197 97	COF117616 100
BPA318232 76	BPA614387 74	CAR261182 84	CAR561423 86	CAR911198 97	COF118111 100
BPA318290 76	BPA672322 74	CAR261191 84	CAR611211 92	CAR911311 95	COF118117 100
BPA318416 76	BPA713113 77	CAR261192 84	CAR611213 92	CAR911316 95	COF211362 105
BPA318417 76	BPA713116 77	CAR261211 84	CAR611215 92	CAR911321 95	COF211701 103
BPA318419 76	BPA713196 76	CAR261212 84	CAR611217 92	CAR911326 95	COF211711 103
BPA318861 74	BPA713197 77	CAR261213 84	CAR611219 92	CAR911331 95	COF211741 103
BPA416114 75	BPA713211 77	CAR261214 84	CAR611261 92	CAR911336 95	COF211771 103
BPA416118 74	BPA713212 75	CAR261215 84	CAR611263 92	CAR911341 95	COF261682 103
BPA416171 74	BPA713213 75	CAR261216 84	CAR611265 92	CAR911621 96	COF261702 103
BPA416172 74	BPA713320 77	CAR261217 84	CAR611292 92	CAR961111 87	COF261706 103
BPA416176 74	BPA713331 77	CAR261231 84	CAR661211 91		COF261712 103
BPA416177 74	BPA713718 74	CAR261232 84	CAR661212 91	COF	COF261716 103
BPA416201 76	BPA713778 75	CAR261233 84	CAR661213 91	COF001311 111	COF261742 103
BPA416460 74	BPA713779 75	CAR261234 84	CAR661231 91	COF111101 98	COF261746 103
BPA416469 74	BPA713809 75	CAR261235 84	CAR661261 91	COF111102 98	COF261772 103
BPA416473 74	BPA713915 75	CAR261236 84	CAR861121 92	COF112617 101	COF261776 103
BPA416474 74	BPA771240 75	CAR261237 84	CAR861122 92	COF112626 98	COF361016 105
BPA416475 74	BPA771250 75	CAR261238 84	CAR861124 93	COF112627 100	COF361016P 105
BPA416476 74		CAR261239 84	CAR861131 93	COF112651 98	COF362316 105
BPA440613 75	CAR	CAR261251 84	CAR861141 93	COF113121 100	COF461161 98
BPA5/712111 75	CAR001211 86	CAR261252 84	CAR861146 94	COF113126 98	COF461162 98
BPA5/712112 75	CAR001213 86	CAR261253 84	CAR861151 93	COF113151 98	COF461163 102
BPA5/712114 75	CAR001214 85	CAR261254 84	CAR861311 93	COF113621 100	COF461164 98
BPA5/712115 75	CAR001215 86	CAR261255 84	CAR861611 94	COF113626 98	COF461170 101
BPA5/712129 74	CAR001216 86	CAR262111 84	CAR861921 94	COF113627 98	COF461171 98
BPA5/712517 77	CAR001221 86	CAR411211 88	CAR861926 94	COF113652 98	COF461172 98
BPA5/713311 74	CAR001222 86	CAR411212 88	CAR861931 94	COF113653 98	COF461173 98
BPA5/713314 74	CAR001312 93	CAR411222 88	CAR861936 94	COF113656 98	COF461174 98
BPA5/713401 74	CAR001411 88	CAR411311 91	CAR861941 94	COF114126 98	COF461175 98
BPA5/713402 74	CAR061122 97	CAR511211 90	CAR861946 94	COF114127 98	COF461176 98
BPA5/713655 74	CAR061123 97	CAR511213 90	CAR861951 94	COF114151 98	COF461177 98
BPA512014 77	CAR061312 97	CAR511221 90	CAR861956 94	COF114152 98	COF461178 99
BPA512024 77	CAR112601 82	CAR511231 90	CAR861961 94	COF114156 98	COF461179 101
BPA512117 75	CAR112613 79	CAR511311 90	CAR861966 94	COF114326 98	COF461308 98
BPA512118 75	CAR112615 78	CAR511313 90	CAR861981 94	COF114351 98	COF461319 98
BPA512119 75	CAR112617 80	CAR511434 89	CAR861983 94	COF114621 100	COF461320 102

INDEX ARTICLES

COF461326 98	EN165160.12 188	FIX161248C100.. 120	FIX161522C100.. 122	FIX211453C100.. 116	FIX211813 119
COF461331 98	EN165160.13 188	FIX161249 120	FIX161524 122	FIX211463 116	FIX211813C100.. 119
COF461336 98	EN165ARRM 188	FIX161249C100.. 120	FIX161524C100.. 122	FIX211463C100.. 116	FIX211814 119
COF461339 98	EN165ARRN 188	FIX161251 120	FIX161525 122	FIX211464 116	FIX211814C100.. 119
COF461340 101		FIX161251C100.. 120	FIX161525C100.. 122	FIX211464C100 . 116	FIX211815 119
COF461344 98	FEU	FIX161252 120	FIX161526 122	FIX211465 116	FIX211815C100.. 119
COF461345 98	FEU114116A 218	FIX161252C100.. 120	FIX161526C100.. 122	FIX211465C100.. 116	FIX211862 119
COF461347 102	FEU114116B 218	FIX161262 120	FIX161527 122	FIX211466 116	FIX211862C100.. 119
COF461350 99	FEU114116C 218	FIX161262C100.. 120	FIX161527C100.. 122	FIX211466C100 . 116	FIX211863 119
COF461383 98	FEU114116G 218	FIX161263 120	FIX161528 122	FIX211467 116	FIX211863C100.. 119
COF461384 98	FEU114116R 218	FIX161263C100.. 120	FIX161528C100.. 122	FIX211467C100.. 116	FIX211864 119
COF461386 98	FEU761111 218	FIX161264 120	FIX161631 120	FIX211471 116	FIX211864C100 . 119
COF461388 98	FEU761112 218	FIX161264C100.. 120	FIX161631C100.. 120	FIX211471C100.. 116	FIX211865 119
COF461389 98	FEU761113 218	FIX161265 120	FIX161632 120	FIX211472 116	FIX211865C100.. 119
COF461393 98	FEU761114 218	FIX161265C100.. 120	FIX161632C100.. 120	FIX211472C100.. 116	FIX362185 139
COF461395 98	FEU761115 218	FIX161310 121	FIX161633 120	FIX211473 116	FIX362210 174
COF461398 98		FIX161310C100.. 121	FIX161633C100.. 120	FIX211473C100.. 116	FIX362221 174
COF461399 101	FIX	FIX161321 121	FIX161634 120	FIX211474 116	FIX362311 139
COF561011 109	FIX111100 123	FIX161321C100.. 121	FIX161634C100 . 120	FIX211474C100.. 116	FIX362321 139
COF561012 109	FIX111108 124	FIX161372 120	FIX211222 114	FIX211513 117	FIX362421 143
COF561261 110	FIX111121 123	FIX161372C100.. 120	FIX211222C100.. 114	FIX211513C100.. 117	FIX362431 143
COF561261E 110	FIX111122 123	FIX161374 120	FIX211223 114	FIX211514 117	FIX362433 143
COF561265 110	FIX111123 123	FIX161374C100.. 120	FIX211223C100.. 114	FIX211514C100.. 117	
COF561265E 110	FIX111126 123	FIX161383 120	FIX211224 114	FIX211516 117	FON
COF561269 110	FIX111131 123	FIX161383C100.. 120	FIX211224C100.. 114	FIX211516C100.. 117	FON111110 126
COF561269E 110	FIX111132 123	FIX161386 120	FIX211225 114	FIX211610 118	FON111112 126
COF561281 111	FIX111133 123	FIX161386C100.. 120	FIX211225C100.. 114	FIX211610C100.. 118	FON111113 126
COF561282 111	FIX111151 123	FIX161414 121	FIX211226 114	FIX211611 118	FON111117 126
COF561292 110	FIX111152 123	FIX161414C100.. 121	FIX211226C100.. 114	FIX211611C100.. 118	FON111118 126
COF561362 110	FIX111153 123	FIX161422 121	FIX211227 114	FIX211612 118	FON111121 126
COF611266 112	FIX111161 123	FIX161422C100.. 121	FIX211227C100.. 114	FIX211612C100.. 118	FON111122 126
COF611271 112	FIX111162 123	FIX161423 121	FIX211312 115	FIX211613 118	FON111123 126
COF611272 112	FIX111163 123	FIX161423C100.. 121	FIX211312C100.. 115	FIX211613C100.. 118	FON111131 126
COF661211 113	FIX111180 123	FIX161471 121	FIX211313 115	FIX211614 118	FON361112 126
COF661221 113	FIX111181 123	FIX161471C100.. 121	FIX211313C100.. 115	FIX211614C100.. 118	FON361136 126
COF661231 113	FIX111183 123	FIX161472 121	FIX211314 115	FIX211615 118	FON361137 126
COF661311 113	FIX111272 124	FIX161472C100.. 121	FIX211314C100.. 115	FIX211615C100.. 118	FON361141 126
COF661321 113	FIX111281 124	FIX161473 121	FIX211321 115	FIX211616 118	FON361142 126
COF661331 113	FIX111282 124	FIX161473C100.. 121	FIX211321C100.. 115	FIX211616C100.. 118	FON361143 126
COF667131 106	FIX111283 124	FIX161474 121	FIX211334 115	FIX211617 118	FON362116 126
COF667141 106	FIX111311 123	FIX161474C100.. 121	FIX211334C100.. 115	FIX211617C100.. 118	
COF667171 107	FIX111481 124	FIX161475 121	FIX211343 115	FIX211618 118	JOI
COF711211 113	FIX112121 122	FIX161475C100.. 121	FIX211343C100.. 115	FIX211618C100.. 118	JOI111101 134
COF761271 107	FIX112131 122	FIX161476 121	FIX211344 115	FIX211619 118	JOI111102 134
COF811161 100	FIX112132 122	FIX161476C100.. 121	FIX211344C100 . 115	FIX211619C100.. 118	JOI111117 133
COF811163 100	FIX161240 120	FIX161477 121	FIX211414 116	FIX211621 118	JOI111121 133
COF811167 100	FIX161240C100.. 120	FIX161477C100.. 121	FIX211414C100.. 116	FIX211621C100.. 118	JOI111122 133
COF811191 98	FIX161244 120	FIX161478 121	FIX211421 116	FIX211622 118	JOI111122C3M... 133
COF811192 98	FIX161244C100.. 120	FIX161478C100.. 121	FIX211421C100.. 116	FIX211622C100.. 118	JOI111123 133
COF811196 85	FIX161245 120	FIX161513 122	FIX211423 116	FIX211623 118	JOI111124 133
	FIX161245C100.. 120	FIX161513C100.. 122	FIX211423C100.. 116	FIX211623C100.. 118	JOI111127 133
EN	FIX161246 120	FIX161517 122	FIX211424 116	FIX211800 119	JOI111131 133
EN01ARR225.903. 188	FIX161246C100.. 120	FIX161517C100.. 122	FIX211424C100.. 116	FIX211811 119	JOI111132 133
EN01AVT225.903. 188	FIX161247 120	FIX161519 122	FIX211452 116	FIX211811C100.. 119	JOI111136 133
EN02AVT.105... 188	FIX161247C100.. 120	FIX161519C100.. 122	FIX211452C100.. 116	FIX211812 119	JOI111137 133
EN04ARR225.903. 188	FIX161248 120	FIX161522 122	FIX211453 116	FIX211812C100.. 119	JOI111146 133

INDEX ARTICLES

JOI111147 133	JOI411131 131	PCY211120 142	RES161475 159	RES3917X7 148	RES711118..... 155
JOI111183 133	JOI411132 131	PCY211121 136	RES161477PI 159	RES4006W5 149	RES711119..... 155
JOI111187 134	JOI411136 131	PCY211122 136	RES260110 158	RES4016W5 149	RES711121..... 155
JOI111188 133	JOI411141 131	PCY211124 142	RES260111 158	RES4102NN 149	RES711154 156
JOI161111 128	JOI411142 131	PCY211126 136	RES260113 158	RES4212NN 149	RES711184 156
JOI161116 128	JOI411143 131	PCY211127 136	RES260114 158	RES4233NN 149	RES711221 155
JOI161119 128	JOI411151 131	PCY211129 142	RES260115 158	RES4252NN 149	RES711311..... 157
JOI161126 128	JOI461211C50... 131	PCY211133 139	RES260117 158	RES4272NN 149	RES711316 157
JOI161136 128	JOI461216..... 131	PCY211136 139	RES260121 158	RES4274NN 149	RES711321 157
JOI161141 128	JOI461221..... 131	PCY211137 136	RES260127 158	RES4292NV 149	RES711326 157
JOI161146 128	JOI461226..... 131	PCY211138 143	RES260138 158	RES4311NU..... 149	RES761241 161
JOI161151 128	JOI461232..... 131	PCY211141 136	RES260139 158	RES4352TN..... 149	RES761246 161
JOI161156 128	JOI461237..... 131	PCY211162 137	RES3006X5..... 148	RES4362NV 149	RES761351 154
JOI161161 128	JOI461312..... 132	PCY211163 137	RES3016X5 148	RES4363OP 149	RES761361 154
JOI161171 129	JOI461317..... 132	PCY211165 142	RES310122 148	RES4410VN..... 149	RES761362 154
JOI161176 129	JOI461321..... 132	PCY211169 137	RES3201..... 153	RES4411NV..... 149	RES761363 154
JOI161181 129	JOI461332..... 132	PCY261112 136	RES320127 153	RES4412PN..... 149	RES761411 155
JOI161186 129	JOI461417..... 132	PCY261116 136	RES321222 148	RES4414PT..... 149	RES761411P 155
JOI161211 129	JOI511121 165	PCY261122 139	RES323322 148	RES4419TZ..... 149	RES761412 155
JOI161216 129	JOI511131 165	PCY261123 139	RES325222 148	RES4429OB 149	RES761412P 155
JOI161221 129	JOI561121 132	PCY261141 139	RES327220 148	RES4462PN 149	RES761611 155
JOI161226 129	JOI561126..... 132	PCY262111 142	RES327422 148	RES4511TN 149	RES761611P 155
JOI161231 129	JOI561131 132	PCY262116 139	RES329220 148	RES4512OB..... 149	RES761612 155
JOI161236 129	JOI561136..... 132	PCY262121 142	RES331220 148	RES4514TZ..... 149	RES761612P 155
JOI161241 129	JOI611112 135	PCY262122 142	RES331502 148	RES4514VR..... 149	RES861114 157
JOI161246C15... 129	JOI611113 135		RES332181 148	RES4516VN..... 149	RES862111 157
JOI261121 130	JOI611114 135	RES	RES335182 148	RES4519VN..... 149	RES862113 157
JOI261126 130	JOI611115 135	RES0010..... 156	RES336220 148	RES4551PN..... 149	RES9006W5 150
JOI261131 130	JOI611116 135	RES001104 155	RES336334 148	RES4561TZ..... 149	RES9015W5 150
JOI261136 130	JOI611117 135	RES0017..... 156	RES341002 148	RES461031 154	RES9272NU 150
JOI261211 130		RES0018..... 156	RES341120 148	RES461032 154	RES9293NU 150
JOI261216 130	PCY	RES0019..... 156	RES341242 148	RES461041 154	RES9311NU..... 150
JOI261221 130	PCY111146 136	RES0022 156	RES341482 148	RES461042 154	RES9313TN 150
JOI261226 130	PCY111161..... 136	RES0023 156	RES341981 148	RES4611TN 149	RES9315VN..... 150
JOI261716C25... 130	PCY111162..... 136	RES0024..... 155	RES3429BB..... 148	RES4612OB..... 149	RES9321TZ 150
JOI261811 130	PCY111181..... 136	RES0025 155	RES346242 148	RES4712TN 149	RES9361NV..... 150
JOI261821 130	PCY111272 139	RES0026..... 155	RES3512BB 148	RES4714TZ..... 149	RES9411NV..... 150
JOI261826 130	PCY111276 139	RES0027..... 155	RES351481 148	RES4716OB..... 149	RES9414TN..... 150
JOI261920 134	PCY111311S 136	RES0032..... 156	RES351682 148	RES4717VN..... 149	RES9417VN..... 150
JOI261927 134	PCY113121 138	RES0060 156	RES351902 148	RES4814W6 149	RES9419TZ 150
JOI261928 134	PCY113122 138	RES0061..... 156	RES355142 148	RES4816W5 149	RES9422OT..... 150
JOI261929 134	PCY113131 138	RES0062 156	RES356181 148	RES4817W7 149	RES9429OB 150
JOI261931 134	PCY113141 138	RES0063 156	RES361182 148	RES4901W5 149	RES9512OB..... 150
JOI261932 134	PCY113151 138	RES0064 156	RES3612BB 148	RES4914W6 149	RES9514TZ 150
JOI261933 134	PCY113161 138	RES0065 156	RES361481 148	RES4916W5 149	RES9516TN..... 150
JOI261934 134	PCY116133 142	RES0970..... 158	RES361602 148	RES4917W7 149	RES9517VN..... 150
JOI261935 134	PCY162133 142	RES0973..... 158	RES3616BB..... 148	RES611112..... 159	RES9522OT..... 150
JOI261936 134	PCY166146 136	RES0974..... 158	RES371282 148	RES611116..... 159	RES9612OB..... 150
JOI261937 134	PCY166161 136	RES0975..... 158	RES371481 148	RES611121..... 159	RES9614TZ 150
JOI261938 134	PCY166181 136	RES0977..... 158	RES371702 148	RES662137 160	RES9617VN..... 150
JOI261939 134	PCY171121 144	RES0978..... 158	RES3814X6 148	RES662161 159	RES961TN 150
JOI311116 130	PCY171122 144	RES161175..... 159	RES3816X5 148	RES662277 159	RES9712TN..... 150
JOI311121 130	PCY171131 144	RES161291 160	RES3817X7 148	RES711110..... 155	RES9714TZ 150
JOI411116 131	PCY171132 144	RES161351 160	RES3901X5 148	RES711113..... 155	RES9716OB..... 150
JOI411121 131	PCY171141 144	RES161356 159	RES3914X6 148	RES711115..... 155	RES9717VN..... 150
JOI411126 131	PCY171142 144	RES161451 159	RES3916X5 148	RES711117..... 155	RES9814W6 150

INDEX ARTICLES

RES9816W5 150	RID161331..... 172	RID263533 176	RID861124 166	ROU661412..... 187	SIG111517 203
RES9817W7 150	RID161341..... 173	RID263534 176	RID861125 166	ROU661431..... 187	SIG111519 203
RES9901W5 150	RID161346 173	RID263535 176	RID861126 166	ROU665111 186	SIG171100..... 194
RES9914W6 150	RID161347 173	RID263561 176	RID861127 166	ROU712100..... 189	SIG171101 193
RES9916W5 150	RID161368 172	RID263562 176	RID861128 166	ROU712116 190	SIG171103 193
RES9917W7 150	RID161369 172	RID263563 176	RID861131..... 167	ROU712121 190	SIG171117 193
	RID161511..... 170	RID263564 176	RID861132 167	ROU712131 190	SIG171118 193
RID	RID161512..... 170	RID263565 176	RID861133 167	ROU712133..... 189	SIG171122 193
RID111101 165	RID161521..... 170	RID263571 176	RID861134 167	ROU712134..... 189	SIG171141 194
RID111102..... 165	RID161522 170	RID263572 176	RID861141..... 167	ROU712136..... 190	SIG171142 194
RID111121 163	RID161531..... 170	RID263573 176	RID861142 167	ROU761363..... 189	SIG171146..... 194
RID111122..... 163	RID161532 170	RID263574 176	RID861161 167	ROU911141 73	SIG171151 193
RID111123..... 163	RID161541..... 170	RID263575 176	RID861162 167	ROU911146..... 73	SIG171152 193
RID111124..... 163	RID161542 170	RID263711 176	RID861171 168	ROU911151 73	SIG171161 193
RID111125..... 163	RID161551..... 170	RID263712 176	RID861172 168	ROU911156..... 73	SIG171171 193
RID111126..... 163	RID211211..... 174	RID263713 176	RID861193 168	ROU911161 73	SIG171176 193
RID111131 164	RID211216..... 175	RID263714 176	RID861194 168	ROU911166..... 73	SIG171181 193
RID111132..... 164	RID211217..... 175	RID263715 176	RID911125..... 170	ROU911171 73	SIG211171 196
RID111141 164	RID211219..... 175	RID263731 177	RID911136..... 170	ROU911176 73	SIG211176 196
RID111142..... 164	RID211226..... 175	RID311120..... 182	RID911141..... 169		SIG211191 196
RID111151 164	RID211227..... 175	RID311121..... 182	RID911151..... 169	SAN	SIG211196..... 196
RID111152..... 164	RID211229..... 175	RID311141..... 182	RID911161..... 169	SAN18263M5..... 46	SIG211271 196
RID111156..... 164	RID211241..... 174	RID311161..... 164	RID911171..... 169	SAN18265M 46	SIG211276 196
RID111161..... 164	RID212111..... 174	RID311166..... 164	RID911202 181	SAN9M6TDE..... 46	SIG211281 196
RID111162..... 164	RID212112..... 174	RID311191..... 181	RID911292 181	SAN9M6TDS..... 46	SIG211286..... 196
RID111166..... 164	RID212113..... 174	RID311211..... 182		SAN9M7TDE..... 46	SIG211316 201
RID111167..... 164	RID212132..... 174	RID331111..... 181	ROU	SAN9M7TDS..... 46	SIG211321 201
RID111171 165	RID212132B 174	RID331121..... 181	ROU311131 188		SIG211331 200
RID111172..... 165	RID212133..... 174	RID331131..... 181	ROU311132 188	SIG	SIG211341 200
RID111191 165	RID212133B 174	RID331141..... 181	ROU311141 188	SIG061109..... 195	SIG212003 201
RID111192..... 165	RID212133BNP .. 174	RID361116..... 49	ROU311142 188	SIG061109CA... 195	SIG212101 201
RID111212..... 163	RID212142..... 174	RID361121..... 49	ROU311143 188	SIG061126..... 221	SIG212102..... 201
RID111321..... 170	RID212143..... 174	RID361131..... 180	ROU311144 188	SIG061136..... 221	SIG212111 201
RID111331..... 170	RID212144 174	RID361132..... 180	ROU311161 187	SIG061200C10 .. 194	SIG212161 201
RID113311..... 165	RID212161..... 174	RID361161..... 134	ROU311162 187	SIG061200C20 .. 194	SIG212162..... 201
RID113312..... 165	RID213131..... 179	RID361181..... 49	ROU311171 187	SIG061200CA1 .. 194	SIG212163..... 201
RID161116..... 171	RID213211..... 179	RID361182 50	ROU311172 187	SIG061200CA2 .. 194	SIG212171 201
RID161117..... 171	RID213216..... 179	RID361183 49	ROU311181 187	SIG061226 195	SIG212172..... 201
RID161121..... 171	RID214111..... 175	RID361184 50	ROU311182 187	SIG061226CPR .. 195	SIG212173..... 201
RID161122..... 171	RID214112..... 175	RID361185 50	ROU312112 187	SIG061226CR... 195	SIG212181 201
RID161131..... 171	RID214211..... 175	RID361312..... 180	ROU312181 187	SIG061260EN... 194	SIG212182..... 201
RID161132..... 171	RID261231 178	RID411161..... 183	ROU312182 187	SIG061261..... 194	SIG212183..... 201
RID161140..... 171	RID261232 178	RID411166..... 183	ROU312211 187	SIG061266 194	SIG212191 201
RID161141..... 171	RID261233 178	RID462231 183	ROU313111 187	SIG111107 204	SIG212192..... 201
RID161142..... 171	RID261241 178	RID462241 183	ROU313112 187	SIG111116 203	SIG212193..... 201
RID161149..... 171	RID261242 178	RID462261 183	ROU313114 187	SIG111177 204	SIG212196..... 201
RID161151..... 171	RID261243 178	RID462262 183	ROU313312 187	SIG111231 204	SIG212197..... 201
RID161152..... 171	RID263111..... 177	RID462263 183	ROU411123 187	SIG111236..... 204	SIG212198..... 201
RID161211..... 171	RID263113..... 177	RID462264 183	ROU411124 187	SIG111241 204	SIG261116 201
RID161216..... 171	RID263511 176	RID469621 179	ROU411323 187	SIG111246..... 204	SIG261121 201
RID161230 178	RID263512 176	RID661121 166	ROU411324 187	SIG111310 203	SIG261126..... 201
RID161240 178	RID263513 176	RID661122 166	ROU561321 186	SIG111317 203	SIG261131 201
RID161321..... 172	RID263514 176	RID661132 166	ROU561327 186	SIG111319 203	SIG261216..... 201
RID161322 172	RID263515 176	RID661152 166	ROU561331 186	SIG111320..... 203	SIG261221..... 201
RID161324..... 172	RID263531 176	RID711335..... 90	ROU631511 186	SIG111322..... 203	SIG261226..... 201
RID161327..... 172	RID263532 176	RID861123 166	ROU661312 187	SIG111329..... 203	SIG261231..... 201

INDEX ARTICLES

SIG311101 199	SIG411181 202	SIG561415 219	SIG611419 208	SIG612181 210	SIG911732 108
SIG311102 199	SIG411182 202	SIG561501 223	SIG611421 208	SIG612182 210	SIG911811 109
SIG311106 199	SIG411186 202	SIG561502 223	SIG611423 208	SIG612183 210	SIG912110 108
SIG311107 199	SIG411187 202	SIG561503 223	SIG611442 223	SIG612184 210	SIG912117 108
SIG311116 198	SIG411191 202	SIG561565 213	SIG611444 223	SIG612185 210	SIG912156 108
SIG311119 198	SIG411192 202	SIG561566 217	SIG611445 224	SIG621121 211	SIG962111 226
SIG311122 198	SIG411196 202	SIG561567 217	SIG611447 224	SIG621126 211	SIG962113 226
SIG311126 198	SIG411197 202	SIG561568 217	SIG611466 208	SIG621131 211	SIG962611 226
SIG311129 198	SIG411311 200	SIG561590 222	SIG611467 208	SIG621136 211	SIG962613 226
SIG311132 198	SIG411316 200	SIG561661 204	SIG611471 207	SIG621141 211	SIG962615 226
SIG311136 198	SIG411321 200	SIG561662 204	SIG611472 207	SIG661211 221	SIG962617 226
SIG311139 198	SIG411326 200	SIG561663 204	SIG611473 207	SIG661221 221	SIG962619 226
SIG311142 198	SIG411331 200	SIG561741 218	SIG611474 207	SIG661261 220	SIG962621 226
SIG311181 199	SIG411336 200	SIG561742 218	SIG611476 207	SIG661271 220	SIG963010C10 .. 232
SIG311182 199	SIG411361 200	SIG561753 217	SIG611477 207	SIG661281 219	SIG963011C10... 232
SIG361122 200	SIG411411 200	SIG561754 213	SIG611478 207	SIG661282 219	SIG963012C10... 232
SIG361127 200	SIG411412 200	SIG561755 217	SIG611483 207	SIG661283 219	SIG963013 232
SIG361132 200	SIG411416 200	SIG561811 217	SIG611486 207	SIG661286 219	SIG963014C10... 232
SIG361137 200	SIG411421 200	SIG561812 217	SIG611551 225	SIG661287 219	SIG963015C10... 232
SIG361211 197	SIG411426 200	SIG561813 217	SIG611552 225	SIG661291 225	SIG963016 232
SIG361231 197	SIG461113 225	SIG611011 224	SIG611600 219	SIG661292 225	SIG963017 232
SIG361233 197	SIG461114 225	SIG611012 224	SIG611637 222	SIG711112 192	SIG963018 232
SIG361235 197	SIG461176 205	SIG611221 207	SIG611685 222	SIG711113 192	SIG963019C10... 232
SIG361237 197	SIG461177 205	SIG611222 207	SIG611686 222	SIG711363 192	SIG963020 233
SIG411101 202	SIG461178 205	SIG611223 207	SIG611691 221	SIG711364 192	SIG963023 232
SIG411102 202	SIG461179 205	SIG611224 207	SIG611694 221	SIG711371 192	SIG963024 232
SIG411106 202	SIG461181 205	SIG611231 207	SIG611696 221	SIG762011 146	SIG963025C10 .. 233
SIG411107 202	SIG461183 205	SIG611232 207	SIG611884 220	SIG762016 146	SIG963026C10 .. 233
SIG411108 202	SIG461184 205	SIG611241 207	SIG612091 209	SIG762017 146	SIG963027 233
SIG411109 202	SIG461185 205	SIG611242 207	SIG612092 209	SIG763401 145	SIG963028 233
SIG411116 202	SIG461207 205	SIG611243 207	SIG612111 210	SIG763407 145	SIG963029 233
SIG411117 202	SIG461251 205	SIG611244 207	SIG612112 210	SIG763411 146	SIG963030C10 .. 233
SIG411121 202	SIG461252 205	SIG611245 207	SIG612113 210	SIG763412 146	SIG963031 233
SIG411122 202	SIG461261 205	SIG611246 207	SIG612114 210	SIG763416 146	SIG963032 233
SIG411126 202	SIG461274 205	SIG611311 207	SIG612115 210	SIG763417 146	SIG963033 233
SIG411127 202	SIG461501 206	SIG611312 207	SIG612116 210	SIG763418 146	SIG963034 233
SIG411131 202	SIG461502 206	SIG611321 207	SIG612117 210	SIG763422 146	SIG963035 233
SIG411132 202	SIG461506 206	SIG611322 207	SIG612126 210	SIG763471 146	SIG963036C10 .. 233
SIG411136 202	SIG461507 206	SIG611325 208	SIG612126C 210	SIG763481 146	SIG963037C10 .. 233
SIG411137 202	SIG461571 206	SIG611326 208	SIG612127 210	SIG763491 145	SIG963038C10 .. 233
SIG411141 202	SIG461572 206	SIG611335 208	SIG612127C 210	SIG810112 145	SIG963039C10 .. 233
SIG411142 202	SIG461576 206	SIG611353 209	SIG612128 210	SIG810113 145	SIG963040 233
SIG411146 202	SIG461577 206	SIG611355 209	SIG612129 210	SIG810115 145	SIG963041C10... 233
SIG411147 202	SIG461581 206	SIG611357 209	SIG612135 210	SIG810132 145	SIG963042 233
SIG411151 202	SIG461582 206	SIG611359 209	SIG612135C 210	SIG813411 146	SIG963043 233
SIG411152 202	SIG461586 206	SIG611363 209	SIG612136 210	SIG813412 146	SIG963044 233
SIG411156 202	SIG461587 206	SIG611364 209	SIG612136C 210	SIG813511 146	SIG963045C10 .. 233
SIG411157 202	SIG461591 206	SIG611365 209	SIG612140 210	SIG813512 146	SIG963046 233
SIG411161 202	SIG461592 206	SIG611367 209	SIG612141 210	SIG813541 145	SIG963047 233
SIG411162 202	SIG461596 206	SIG611411 208	SIG612141C 210	SIG813542 145	SIG963048 233
SIG411166 202	SIG461597 206	SIG611412 208	SIG612142 210	SIG813551 145	SIG963049 233
SIG411167 202	SIG461611 206	SIG611413 208	SIG612142C 210	SIG813552 145	SIG963050C10 .. 232
SIG411171 202	SIG461612 206	SIG611414 208	SIG612143C 210	SIG911011 108	SIG963051 233
SIG411172 202	SIG561153 219	SIG611415 208	SIG612146 210	SIG911311 108	SIG963052C10 .. 232
SIG411176 202	SIG561411 219	SIG611416 208	SIG612147 210	SIG911411 108	SIG963053 232
SIG411177 202	SIG561413 219	SIG611417 208	SIG612148 210	SIG911711 108	SIG963054C10 .. 232

INDEX ARTICLES

SIG963055C10 .. 232	SIG963425 230	SIG965181 226	VER211246 235	VER251266 236	VIS211146 238
SIG963056C10 .. 232	SIG963427 230	SIG965191 226	VER211251 235	VER251291 236	VIS211147 238
SIG963057C10 .. 232	SIG963451 216		VER211256 235	VER251296 236	VIS211152 238
SIG963058 232	SIG963453 216	VER	VER211261 235	VER311101 237	VIS211155 238
SIG963059 232	SIG963455 216	VER111121 235	VER211266 235	VER311101/8 ... 237	VIS211156 238
SIG963061 232	SIG963461 212	VER111126 235	VER211271 235	VER311102 237	VIS211158 238
SIG963062 232	SIG963463 212	VER111131 235	VER211311 235	VER311102/8 ... 237	VIS211159 238
SIG963063 232	SIG963471 212	VER111136 235	VER211316 235	VER311106 237	VIS211160 238
SIG963064 232	SIG963472 213	VER111146 235	VER211326 235	VER311121 237	VIS211174 238
SIG963065 232	SIG963473 214	VER111156 235	VER211336 235	VER311131 237	
SIG963066 232	SIG963476 213	VER161121 235	VER211341 235	VER311141 237	
SIG963067 232	SIG963481 214	VER161126 235	VER211346 235		
SIG963071 233	SIG963486 215	VER161136 235	VER211351 235	VIS	
SIG963211 229	SIG963491 215	VER161226 235	VER211356 235	VIS111411 238	
SIG963231 229	SIG963496 215	VER161231 235	VER211361 235	VIS111421 238	
SIG963251 229	SIG963497 216	VER161241 235	VER211366 235	VIS111431 238	
SIG963271 229	SIG963702C100 . 231	VER161256 235	VER211371 235	VIS111432 238	
SIG963300 231	SIG963702C50 .. 231	VER161261 235	VER211731 236	VIS111436 238	
SIG963309 231	SIG963706C100 . 231	VER161321 235	VER211736 236	VIS111451 238	
SIG963311 228	SIG963706C50 .. 231	VER161326 235	VER211741 236	VIS111471 238	
SIG963316 228	SIG963751C100 . 231	VER161331 235	VER211746 236	VIS111491 238	
SIG963321 228	SIG963751C50... 231	VER161336 235	VER211751 236	VIS111492 238	
SIG963322 228	SIG963751C500 . 231	VER161341 235	VER211756 236	VIS111496 238	
SIG963323 228	SIG963752C100 . 231	VER161346 235	VER211761 236	VIS111511 238	
SIG963325 228	SIG963752C50 .. 231	VER161351 235	VER211763 236	VIS111516 238	
SIG963327 228	SIG963752C500 . 231	VER161356 235	VER211765 236	VIS111517 238	
SIG963329 228	SIG963771C100 . 231	VER161361 235	VER211767 236	VIS111521 238	
SIG963331 228	SIG963771C500 . 231	VER161421 235	VER211769 236	VIS111526 238	
SIG963333 228	SIG963772C100 . 231	VER161426 235	VER211771 236	VIS111531 238	
SIG963335 229	SIG963772C500 . 231	VER161431 235	VER211773 236	VIS161431 239	
SIG963351 229	SIG963781C100 . 231	VER161436 235	VER211775 236	VIS161452 239	
SIG963352 229	SIG963781C50 .. 231	VER161441 235	VER211781 236	VIS161491 239	
SIG963353 229	SIG963811C100 . 231	VER161451 235	VER211783 236	VIS161496 239	
SIG963361 228	SIG963811C50... 231	VER161456 235	VER211785 236	VIS161513 239	
SIG963366 228	SIG963812C100 . 231	VER161461 235	VER211787 236	VIS161516 239	
SIG963371 229	SIG963812C50 .. 231	VER181119112... 98	VER211791 236	VIS161521 239	
SIG963372 229	SIG963821C100 . 231	VER189119112... 98	VER211793 236	VIS161522 239	
SIG963373 228	SIG963821C50 .. 231	VER211101 235	VER211795 236	VIS161526 239	
SIG963374 229	SIG963831C100 . 231	VER211121 235	VER211797 236	VIS161551 239	
SIG963375 230	SIG963831C50 .. 231	VER211126 235	VER211799 236	VIS161556 239	
SIG963377 230	SIG963841C100 . 231	VER211131 235	VER251121 237	VIS161571 239	
SIG963379 230	SIG963841C50 .. 231	VER211141 235	VER251126 237	VIS161591 239	
SIG963381 230	SIG963851C100 . 231	VER211146 235	VER251131 237	VIS211007 238	
SIG963382 230	SIG963851C50 .. 231	VER211151 235	VER251136 237	VIS211009 238	
SIG963383 230	SIG963861C100 . 231	VER211156 235	VER251141 237	VIS211120 238	
SIG963385 230	SIG963861C50 .. 231	VER211161 235	VER251146 237	VIS211121 238	
SIG963387 230	SIG963862C100 . 231	VER211166 235	VER251151 237	VIS211123 238	
SIG963389 230	SIG963862C50 .. 231	VER211171 235	VER251156 237	VIS211124N 238	
SIG963391 230	SIG965101 226	VER211191 235	VER251161 237	VIS211126 238	
SIG963411 230	SIG965111 226	VER211196 235	VER251221 236	VIS211127 238	
SIG963413 230	SIG965121 226	VER211211 235	VER251226 236	VIS211128 238	
SIG963415 230	SIG965131 226	VER211216 235	VER251231 236	VIS211129 238	
SIG963417 230	SIG965141 226	VER211221 235	VER251236 236	VIS211131 238	
SIG963419 230	SIG965151 226	VER211226 235	VER251251 236	VIS211134 238	
SIG963421 230	SIG965161 226	VER211236 235	VER251256 236	VIS211137 238	
SIG963423 230	SIG965171 226	VER211241 235	VER251261 236	VIS211142 238	

Délais

Les délais de livraison sont toujours donnés à titre indicatif. Ils ne sauraient constituer un engagement ni créer un motif à pénalité ou dommages et intérêts en cas de retard sur les dates prévues.

Prix, paiement et livraison

Les marchandises vendues seront facturées au tarif en vigueur le jour de la commande, payables aux conditions prévues ci-dessus, sauf report sollicité à temps et accordé par nous. Toute livraison devra systématiquement être contrôlée lors de sa réception. Des réserves d'usage devront être émises sur le récépissé du transporteur en cas de marchandises livrées en mauvais état. Dans le cas contraire vous engagez votre responsabilité quant à l'état de la marchandise et ne saurait formuler auprès de CAMAC CIE aucune réclamation. Par ailleurs, tout défaut de paiement à l'échéance fixée entraînera :

- L'exigibilité immédiate de toutes les sommes restantes dues, quel que soit le mode de règlement prévu ;
- L'exigibilité à titre de dommages et intérêts d'une indemnité égale à 15 % de la somme réclamée outre les intérêts légaux, les frais judiciaires éventuels et les frais forfaitaires de recouvrement de 40 € (article D441-5 du code de commerce) ;
- Toutes nos marchandises sont vendues départ magasin. Il appartient au destinataire de vérifier l'état de sa commande à l'arrivée et de faire toutes les réserves nécessaires auprès du transporteur en cas d'avarie, perte, casse, etc.

Retour

Tout retour de marchandise est subordonné à notre accord préalable et doit être fait « franco de port » sous 8 jours maximum depuis la date de livraison. Les marchandises retournées devront être à l'état neuf et accompagnées du bordereau permettant d'identifier références et quantités conforme à notre accord préalable. Tout manquement à l'une ou l'autre de ces règles entraînerait un refus systématique de la marchandise, frais de port supplémentaire à votre charge.

Annulation de Commande

En cas d'annulation après livraison, CAMAC CIE accepte le retour des pièces en franco de port, et après accord préalable de notre part. Par ailleurs, CAMAC CIE se réserve le droit de faire un avoir de 80 % de la facture initiale selon le cas (annulations récurrentes par exemple). Dans ce cas, 20 % de la facture initiale restant à votre charge (provision pour frais administratif, magasinage, reconditionnement).

Garantie

Notre garantie s'applique pendant un délai de 3 mois à dater du jour de la livraison à tout défaut de matière ou de construction et se limite exclusivement au remplacement ou au remboursement des pièces de notre provenance et reconnues défectueuses par nos services techniques. La garantie est retirée et la Société est déchargée de toute responsabilité lorsque :

- Le véhicule sur lequel ont été montées les pièces a eu une utilisation anormale ;
- Nos équipements ont été transformés ou modifiés, le bénéfice de la garantie est exclu sur cet appareil. Il ne saurait nous être réclamé au titre de garantie et, pour quelque motif que ce soit, d'engager notre responsabilité au-delà des clauses suscitées notamment, notre Société ne participe en aucune manière aux frais de main d'œuvre occasionnés par le démontage et le remontage ni au remplacement d'aucune pièce étrangère à ces fournitures et, de manière générale, nous ne saurions accepter aucune requête pour dommages annexés de quelque nature qu'ils soient.

Compétence de juridiction

Le Tribunal de Commerce de Montpellier est seul compétent pour connaître les différends auxquels les opérations commerciales de la Société viendraient à donner lieu. La création et l'acceptation de valeur n'opère ni novation ni dérogation à cette clause attributive de juridiction.

Acceptation préalable des conditions CAMAC CIE

Toute commande comportera implicitement l'acceptation de ces conditions générales de ventes et clause de réserve de propriété ci-dessus.

Clause de réserve de propriété

De convention expresse, est réservée au vendeur la propriété des marchandises fournies jusqu'au dernier jour de leur parfait paiement conformément aux termes de la loi N° 80-335 du 12 mai 1980.

Conditions particulières

CAMAC CIE se réserve d'accepter ou de refuser la demande ainsi formulée sans qu'elle ait à s'en justifier. Lors d'une commande téléphonique; le récépissé émargé fera fonction de bon de commande.

web camac-cie.com
téléphone 04 67 91 60 40
fax 04 67 91 60 45
e-mail contact@camac-cie.com

camac-cie.com